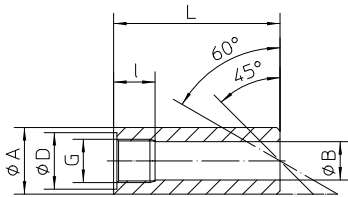


Anschlusssteile für Temperaturmessgeräte Typenreihe MT

Um eine optimale Anpassung an die Temperaturmessstelle zu erreichen, empfehlen wir bei Bedarf die aufgeführten Adapter zusammen mit den Temperaturmessgeräten bzw. mit den Schutzrohren zu bestellen. Aufschweißadapter sollten aus dem gleichen Werkstoff der Rohrleitung oder Behälter gefertigt werden, um eine gute Verschweißbarkeit zu gewährleisten.



Abmessungen (mm)				
G	A	D	B	l
G 1/2	35	27	18,5	25
G 3/4	40	33	23	25
G 1	50	40	30	25

AUFSCHEISSADAPTER

für gerade Einschraubgewinde (variable Abmessungen bitte gesondert angeben)

Prozessanschluss
G 1/2, G 3/4, G 1
Form X nach DIN 3852

Material

Edelstahl W.-Nr. 1.4571, alternativ C 22.8

Ausführung

in den Längen 50 und 100 mm gerade oder auf Anfrage mit 45°-Schräge

Zusatzausführung

Bescheinigung über Werkstoffprüfung entsprechend DIN 50049

Bestellangaben - hier nicht aufgeführte Ausführungen bitte gesondert spezifizieren -

Aufschweißadapter		
Prozess- anschluss/ Material	· G 1/2, Edelstahl 1.4571	MT4110
	· G 1/2, Stahl C 22.8	MT4120
	· G 3/4, Edelstahl 1.4571	MT4210
	· G 3/4, Stahl C 22.8	MT4220
	· G 1, Edelstahl 1.4571	MT4310
	· G 1, Stahl C 22.8	MT4320
Staffel- länge	· L = 50 mm	A10
	· L = 100 mm	A20
Bestellbeispiel:		MT4110 A10

VERSCHIEBBARE VERSCHRAUBUNG

Prozessanschluss

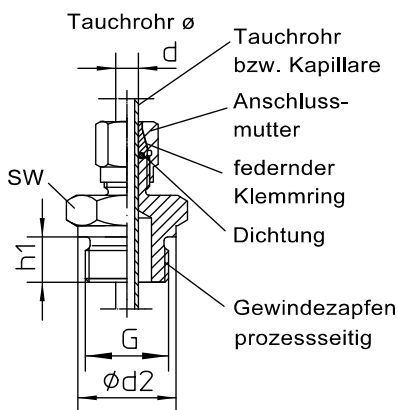
G 1/2 A, G 3/4 A, G 1 A weitere Ausführungen auf Anfrage

Material

Edelstahl W.-Nr. 1.4571

Ausführung

für Tauchrohre von Ø 6 mm bis Ø 12 mm, siehe Bestell-Code, weitere Abmessungen (z.B. für Kapillaren) auf Anfrage

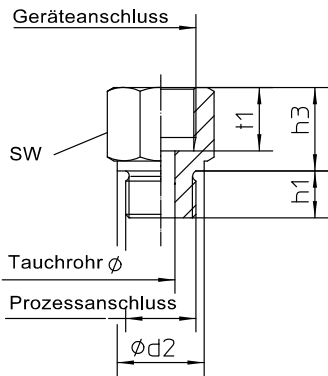


Abmessungen (mm)			
Prozess- anschluss	d2	h1	sw
G 1/2 A	26	14	27
G 3/4 A	32	16	32
G 1 A	39	16	41

Bestellangaben - hier nicht aufgeführte Ausführungen bitte gesondert spezifizieren -

Verschiebbare Verschraubung		
Prozess- anschluss	· G 1/2 A	MT2100
	· G 3/4 A	MT2200
	· G 1 A	MT2300
für Tauchrohr Ø	· 6 mm	A1
	· 8 mm	A2
	· 9 mm	A3
	· 10 mm	A4
	· 12 mm	A5
	· 13 mm - nur bei MT2200 und MT2300	A6
für Temperaturen	· ≤ 250 °C, mit PTFE-Dichtung und Edelstahlklemmring *	2
	· ≤ 450 °C, mit Edelstahl-Klemmring für drucklose Anwendungen	3
Bestellbeispiel:		MT2100 A22

* druckfest bis 10 bar



Abmessungen (mm)						
Geräteanschluss	Prozessanschluss	d2	h1	h3	l1	sw
G 1/2	G 1/2 A	26	14	25	19	27
G 1/2	G 3/4 A	32	16	25	19	32
G 3/4	G 1/2 A	26	14	29	22	32
G 3/4	G 3/4 A	32	16	29	22	32

EINSCHRAUBSTUTZEN

Geräteanschluss

G 1/2, G 3/4, weitere Ausführungen auf Anfrage

Prozessanschluss

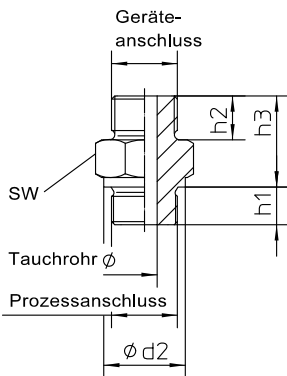
G 1/2 A, G 3/4 A, weitere Ausführungen auf Anfrage

Material

Edelstahl W.-Nr. 1.4571

Bestellangaben - hier nicht aufgeführte Ausführungen bitte gesondert spezifizieren -

Einschraubstutzen		
Geräteanschluss	· G 1/2	MT11
	· G 3/4	MT12
Prozessanschluss	· G 1/2 A	10
	· G 3/4 A	20
für Tauchrohr Ø	· 6 mm	A1
	· 8 mm	A2
	· 10 mm	A4
	· 12 mm	A5
Bestellbeispiel:		MT1110 A2



Abmessungen (mm)						
Geräteanschluss	Prozessanschluss	d2	h1	h2	h3	sw
G 1/2 A	G 1/2 A	26	14	12	25	27
G 1/2 A	G 3/4 A	32	16	12	25	32
G 3/4 A	G 1/2 A	26	14	14	29	32
G 3/4 A	G 3/4 A	32	16	14	29	32

DOPPELNIPPEL

Geräteanschluss

G 1/2 A, G 3/4 A, weitere Ausführungen auf Anfrage

Prozessanschluss

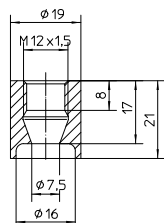
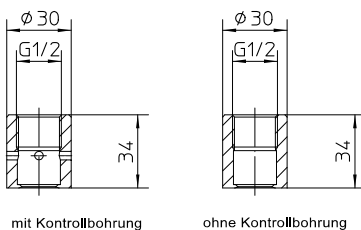
G 1/2 A, G 3/4 A, weitere Ausführungen auf Anfrage

Material

Edelstahl W.-Nr. 1.4571

Bestellangaben - hier nicht aufgeführte Ausführungen bitte gesondert spezifizieren -

Doppelnippel		
Geräteanschluss	· G 1/2 A	MT31
	· G 3/4 A	MT32
Prozessanschluss	· G 1/2 A	10
	· G 3/4 A	20
für Tauchrohr Ø	· 6 mm	A1
	· 8 mm	A2
	· 10 mm	A4
	· 12 mm	A5
Bestellbeispiel:		MT3110 A2



EINSCHWEISSMUFFEN

Prozessanschluss

G 1/2 B und M 12 x 1,5
konisch, metallisch dichtend

Material

Edelstahl W.-Nr. 1.4404

Bestellangaben - hier nicht aufgeführte Ausführungen bitte gesondert spezifizieren -

Einschweißmuffe G 1/2		
Prozessanschluss	· konisch, metallisch dichtend Ø 30 mm	MT8100
Kontrollbohrung	· ohne	A1
	· mit	A2
Bestellbeispiel:		MT8100 A2

Einschweißmuffe M12 x 1,5 zum Aufsatz auf Aushalsung		
Prozessanschluss	· konisch, metallisch dichtend Ø 19 mm	MT8110 A5
Bestellbeispiel:		MT8110 A5