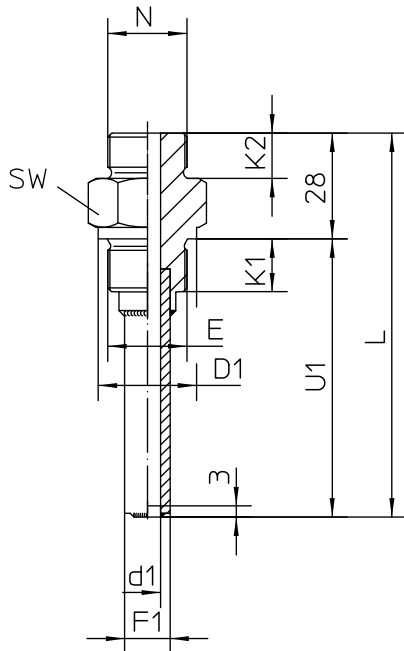


Schutzrohre zum Einschrauben nach DIN 43772

Form 8, geschweißt, Außengewinde

Typenreihe HA8030



Werkstoffe

	W.-Nr.	T max.	P max.*
Edelstahl	1.4571	550°C	25 bar

* bei statischen Einsatzbedingungen

Weitere Werkstoffe auf Anfrage.

Die Schutzrohre sind mit Materialzeugnis nach DIN EN 10204-3.1 lieferbar und geeignet für den Anbau an Zone 0 gemäß Technischer Anleitung TA_033.

Auf Wunsch führen wir eine Schutzrohrberechnung unter statischen oder dynamischen Einsatzbedingungen durch (Berechnungszertifikat).

Länge L1 des Temperaturofnehmers bei Zeigerthermometern

$$L1 = U1 + A$$

DIN- Längen der Schutzrohre

Abweichende Längen bitte angeben.

L mm	U1 mm
101	73
138	110
198	170
288	260
438	410

Bestellangaben

Schutzrohr zum Einschrauben nach DIN 43772, Form 8, geschweißt, Außengewinde, Typenreihe HA8030

Bestellangaben HA8030										
HA8030	Einschraubschutzrohr nach DIN 43772 für Thermometer mit Außengewinde									
		Einschraubgewinde E	Gerätegewinde N	Bohrung Ø d1	Rohr Ø F1	D1	K1	H1	SW	A
A10	Schutzrohr Form 8	G 1/2 B	G 1/2 B	7	9	26	14	12	27	16
A11				7	12					
A13				9	14					
A14				11	14					
A30		G 3/4 B	G 3/4 B	7	12	26	16	14	32	20
A31				9	14					
A32				11	14					
A33				13	16					
A34				14	18					
A99		nach Angabe								
G10	Werkstoffe	Edelstahl 1.4571 (Standard)								
G99		nach Angabe								

Zusatzausführung (nur im Bedarfsfall anzugeben):	
W1220	Kombinierte Druck- und Dichtigkeitsprüfung (Prüfdruck angeben)
W1020	Materialzeugnis nach DIN EN 10204-3.1
W2502	Schutzhülse für Anbau an Zone 0 gemäß TA_033

Bestellbeispiel: HA8030 - A11 - G10 - W1220 - U1=...

(Länge U1 als Klartext in mm; min. 80, max. 2000 mm, lange Schutzrohre schwingungsfrei abstützen)