

Widerstandsthermometer Pt100 mit Schutzrohr zum Einschweißen Typenreihe GA252.



Einsatzgebiete

- Chemie/Petrochemie
- Maschinenbau
- Allgemeine Prozesstechnik

Merkmale

- Widerstandsthermometer mit Schutzrohr zum Einschweißen nach DIN 43772 Form 4 oder kundenspezifische Ausführungen
- Pt100-Anschluss in 3- oder 4-Leitertechnik
- Messeinsatz 1 x Pt100 oder 2 x Pt100
- Auswechselbarer Messeinsatz

Optionen

- Ex-Schutz
- Einstufung in SIL 2
- Messumformer integrierbar
- Messeinsatz für In-Process Kalibrierung

Anwendungen

Das Widerstandsthermometer ist zum Einschweißen in Behälter und Rohrleitungen vorgesehen. Verfügbar sind Schutzrohr zum Einschweißen nach DIN 43772 Form 4 sowie kundenspezifische Ausführungen. Durch den robusten Aufbau ist es für eine Vielzahl von verfahrenstechnischen Anwendungen geeignet. Das Widerstandsthermometer ist auch mit einem eingebauten Messumformer lieferbar. Für diese Anwendung stehen eine Reihe von Kopfmessumformern in den unterschiedlichsten Ausführungen zur Verfügung.

Für eine In-Process Kalibrierung ist die Integration eines speziellen Messeinsatzes mit zusätzlichem Prüfrohr möglich (siehe Datenblatt T4-025-45, Typ GA3100, Referenzfühler siehe Datenblatt T4-025-46, Typ GA3110).

Technische Daten

Mechanischer Aufbau

Messeinsatz auswechselbar mit Anschlusskopf und Schutzarmatur

Anschlusskopf

wahlweise

- Form B, Deckel mit 2 Schlitzschrauben, Mat. Alu, IP 54
 - Form BUZH, hoher Klappdeckel mit Schlitzschraube, Mat. Alu, IP 65
 - Feldgehäuse Ø 60 mm, Schraubdeckel, Mat. Edelstahl W.-Nr. 1.4305 (303), IP 67
- weitere Anschlussköpfe auf Anfrage

Halsrohr

Material Edelstahl W.-Nr. 1.4571 (316Ti)
Halsrohr Ø 9 mm, verstärkte Ausführung
Ø 11 mm
Länge und Anschlüsse s. Bestellaangaben

Messeinsatz

Material Edelstahl, auswechselbar,
DIN 43735

Messeinsatzlänge $l_s = \text{Schutzrohr-Gesamtlänge } L + 10 \text{ mm} + M$

Messeinsatz Ø 6 mm

Messwiderstand Pt100 nach DIN EN 60751

Optional: Messeinsatz mit Anschlusssockel nach DIN 43735 mit einem zusätzlichen Prüfrohr für eine In-Process Kalibrierung
Material Edelstahl W.-Nr. 1.4571 (316 T₁)
(siehe Datenblatt T4-025-45)

Sensortyp/Klasse/Beschaltung

s. Bestellaangaben

EG-Baumusterprüfbescheinigung

BVS 04 ATEX E 144 X

⊕ II 2G Ex ia IIC T4/T6

$U_i \leq 30 \text{ V}$

$P_i \leq 200 \text{ mW}$

Weitere technische Daten siehe XA_002.

Für Messeinsatz In-Process Kalibrierung:

IBExU 13 ATEX 1017 X

⊕ II 2G Ex ia IIC T6-T1 Gb

$U_i \leq 30 \text{ V}$

$P_i \leq 750 \text{ mW}$

$L_i \text{ max. } 10 \mu\text{H/m}$

$C_i \text{ max. } 500 \text{ pF/m}$

Weitere technische Daten siehe XA_003.

Funktionale Sicherheit

gemäß EN 61508, Einstufung in SIL 2;
nur ohne Messumformer

Genauigkeit des Messwiderstandes

Klasse A entsprechend DIN EN 60751

Schutzrohr

Einschweißschutzrohr nach DIN 43772

Form 4 sowie kundenspezifische Ausführungen Ausführungen und Materialien s. Bestellaangaben

Bescheinigung über Werkstoffprüfung nach DIN EN 10204 (optional).

Auf Wunsch führen wir eine Schutzrohrberechnungen unter statischen oder dynamischen Einsatzbedingungen durch (Berechnungszertifikat).

Integration Messumformer

geeignete Pt100-Messumformer können im Anschlusskopf eingebaut werden. Zwei Einbauvarianten sind möglich:

a) anstelle vom Klemmenblock

b) Montage im Klappdeckel des Anschlusskopfes BUZH.

Geeignete analoge und digitale Kopf-Messumformer siehe Produktgruppe T4

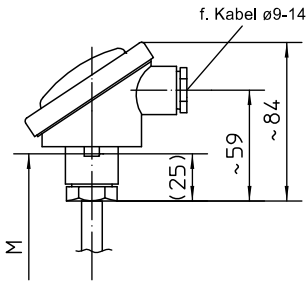
LED-Vorort-Anzeige

programmierbare LED-Vorort-Anzeige für das Edelstahl-Feldgehäuse (Ø 60 mm), siehe Datenblatt M6-031.

Abmessungen

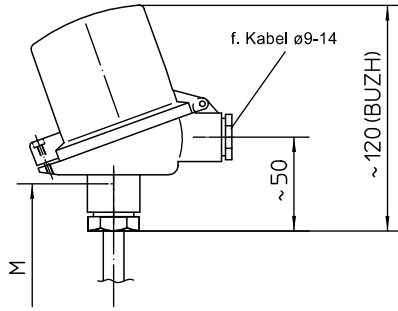
Anschlussköpfe

Form B, Deckel mit
2 Schlitzschrauben
Mat. Alu, IP 54



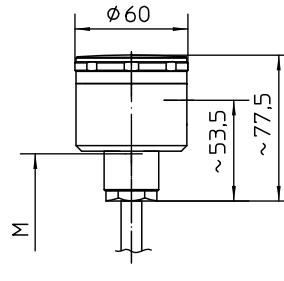
bis Dichtfläche

Form BUZH, hoher Klappdeckel
mit Schlitzschraube
Mat. Alu, IP 65

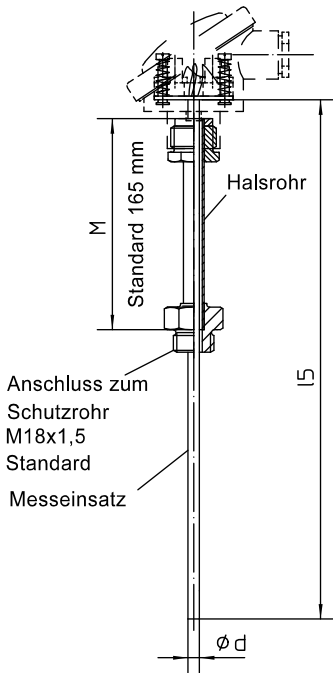
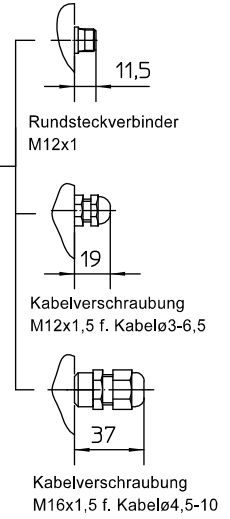


bis Dichtfläche

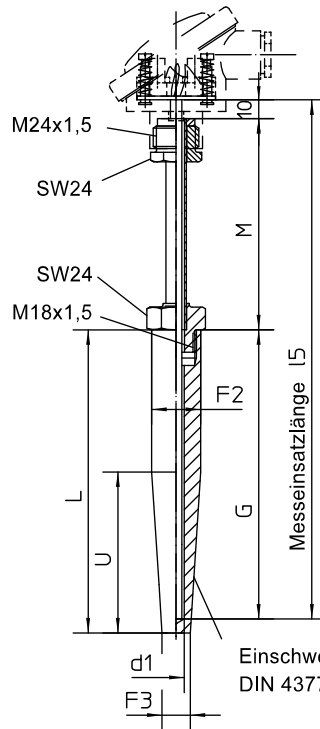
Feldgehäuse,
Schraubdeckel
Mat. Edelstahl IP 67



bis Dichtfläche



Anschluss zum
Schutzrohr
M18x1,5
Standard
Messeinsatz



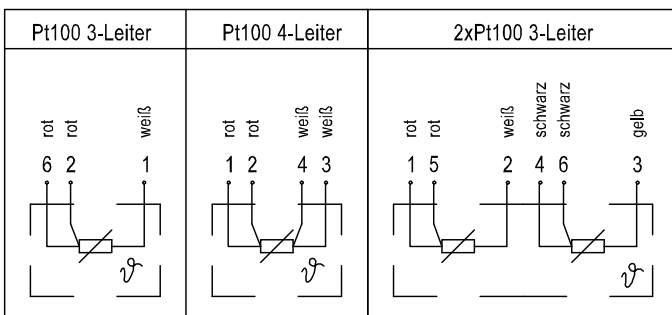
Einschweißschutzrohr
DIN 43772 Form 4

Einbaulängen - Schutzrohr DIN 43772, Form 4						
N	L	G	U	F2	F3	d1
	+2	+1	+2			
	0	0	0			
M18 x 1,5	110	105	65	24h7	12.5	7
	140	135	65			
	170	165	133			
	200	195	65			
	200	195	125			
	260	255	125			

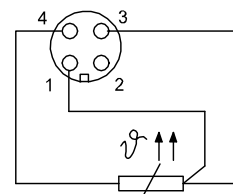
Messeinsatzlänge $I_5 = L + 10 + M$

Anschlussplan

Anschlusskopf



Rundsteckverbinder M12x1



Bestellangaben

Widerstandsthermometer Pt100 mit Schutzrohr zum Einschweißen																		
Bauform	· mit Einschweißschutzrohr				GA252 .													
Ex- Ausführung	· ohne				0													
	· Ex-Schutz, Zündschutzart siehe nachstehend				1													
mit Halsrohr	· zum Anschlusskopf M24x1,5				A23													
	· M18x1,5 zum Schutzrohr				17													
	Halsrohr Ø	· 9 mm, Standard				1												
		· 11 mm, verstärkte Ausführung				2												
	Halsrohrlänge	· abweichend				9												
		· M = 165 mm				2												
	Halsrohrmaterial	· abweichend				9												
· Edelstahl W.-Nr. 1.4571 (316Ti)				1														
Einschweiß- schutzrohr DIN 43772, Form 4	Schutzrohrabmessungen				Messeinsatz- länge bei Hals- rohr M = 165 mm													
	L =	U =	d1 Ø															
	110 mm	65 mm	7 mm	285 mm		B10 .												
	140 mm	65 mm	7 mm	315 mm		B11 .												
	170 mm	133 mm	7 mm	345 mm		B12 .												
	200 mm	125 mm	7 mm	375 mm		B13 .												
	200 mm	65 mm	7 mm	375 mm		B14 .												
260 mm	125 mm	7 mm	435 mm		B15 .													
	abweichend				B99 .													
Schutzrohr- material	· Edelstahl W.-Nr. 1.4571 (316Ti)				1													
	· Stahl 1.5415, 16 Mo 3				2													
	· Stahl 1.7335, 13 CrMo 44				3													
	abweichend				9													
Messeinsatz nach EN 43735 (Klasse A)	<u>Durchmesser, Bauform, Material</u>		<u>Messelement</u>		<u>Temperaturber</u>		<u>Prüfrohr</u>											
	· 6 mm, starr, Edelstahl, Standard		Dünnschicht		-50...400 °C		-		D2-M22									
	· 6 mm, Mantelelement, Edelstahl		Keramik		-200...600 °C		-		D6-M21									
	· 6 mm, starr, Edelstahl (In-Process)				-50...400 °C		28 mm ²		D22-M22									
Sensortyp	· 1 x Pt100 in 3-Leiterschaltung, Standard								N2									
	· 1 x Pt100 in 4-Leiterschaltung								N3									
	· 2 x Pt100 in 3-Leiterschaltung								N5									
Anschlusskopf	· Form B		elektrischer Anschluss M20x1,5 Kabelverschraubung						T11									
	· Form BUZH		MS-vernickelt für Kabel Ø 9-14						T15									
	· Feldgehäuse	Kabelverschraubung		Polyamid		für Kabel Ø 3-6,5				T47								
				schwarz		für Kabel Ø 4,5-10				T47.40								
				Edelstahl		für Kabel Ø 3-6,5				T47.21								
mit Rundsteckverbinder M12x1								T47.51										
Zusatzausführungen (nur im Bedarfsfall anzugeben):																		
Zündschutzarten	· II 2G Ex ia IIC T4/T6 ¹								S68									
	· II 2G Ex ia IIC T6-T1 Gb, IBEu 13 ATEX 1017 X (Messeinsatz In-Process Kalibrierung)								S75									
einschließ. Messumformer (separat zu spezifizieren)	· für Kopfmontage, montiert auf dem Messeinsatz (anstelle Klemmenblock)								Z1									
	· Montage im Klappdeckel des Anschlusskopfes BUZH								Z2									
Materialzeugnis nach DIN EN 10204-3.1								W1020										
Funktionale Sicherheit gemäß EN 61508, Einstufung in SIL 2								W2604										
Messumformer mit Widerstandsthermometer kalibriert, incl. Kalibrierprotokoll über 3 Messpunkte								W1204										
Bestellbeispiel:					GA2520	A2317121	B111	D2-M22	N2	T47								

¹ bei Ex-Ausführung grundsätzlich Mantelelemente verwenden.

² für In-Process Kalibrierung