

Temperaturmessumformer GV4 Clamp-on für die Rohrtemperaturmessung Typenreihe GV4610



Einsatzgebiete

- Pharmazie
- Lebensmittelindustrie
- Biotechnologie

Merkmale

- Kompaktes Edelstahlgehäuse im hygienischen Design nach Empfehlungen der EHEDG und 3A, Schutzart IP 65/67
- Hochauflösendes Grafikdisplay mit intuitiver Bedienführung und Hintergrundbeleuchtung
- Patentiertes Messsystem zur hygienegerechten Temperaturmessung ohne Messstoffberührung, für Rohrdurchmesser von 8...300 mm
- Quick-Setup Funktion
- Genauigkeit $\leq 0,25$ K
- Temperaturbereich: $-40...150$ °C
- Ausgangssignal 4...20 mA mit HART®-Protokoll
- Digitale Kommunikation über PDM/EDD und FDT/DTM
- Messwiderstand Pt100, Klasse A
- Einfache und preisgünstige Montage
- Keine zusätzliche Isolierung erforderlich
- Messeinsatz rekali­brier­fähig, auswechselbar
- Schnellansprechend

Optionen

- Zulassungen/Zertifikate
 - Kalibrierschein nach EN 10204-3.1
- Schutzart IP 69K
- Gehäuse und Frontdeckel aus Edelstahl 316L
- EAC-Erklärung (auf Anfrage)

Anwendungen

Der Temperaturmessumformer GV4610 Clamp-on wird zur Temperaturmessung und Prozess-Steuerung vor allem in der Steriltechnik eingesetzt. Die Temperaturmessung erfolgt durch eine einfache und schnelle Montage an jedes vorhandene Rohrleitungssystem. Eine Unterbrechung der Rohrleitung oder eine Schweißung ist nicht erforderlich. Anhand der vier Bedientasten kann intuitiv eine einfache und schnelle Parametrierung erfolgen.

Technische Daten

Konstruktiver Aufbau

Ausführung:	Hygienisches Edelstahlgehäuse, stufenlos verdrehbar $\pm 170^\circ$
Material Gehäuse und Frontdeckel:	<u>Prozessanschluss rückseitig:</u> Edelstahl W.-Nr. 1.4305 (303) Option: Edelstahl W.-Nr. 1.4404 (316L) <u>Prozessanschluss unten:</u> Edelstahl W.-Nr. 1.4301 (304) Option: Edelstahl W.-Nr. 1.4404 (316L)
Dichtung:	Silikon EPDM / FKM (wenn Schutzart IP 69K)
Schutzart nach EN 60529:	Edelstahlgehäuse: IP 65/67 Optional: IP 69K Spannelement: IP 65
Klimaklasse nach EN 60721 3-4:	4K4H
Sichtscheibe:	Makrolon gehärtet Option: Sicherheitsglas
Elektrischer Anschluss:	Rundsteckverbinder M12 Option: Kabelverschraubungen <ul style="list-style-type: none">■ M16 x 1,5 PA-Verschraubung■ M16 x 1,5 Messing vernickelt■ M16 x 1,5 Edelstahl-Verschraubung■ M20 x 1,5 PA-Verschraubung■ M20 x 1,5 Messing vernickelt■ M20 x 1,5 Edelstahl-Verschraubung■ 1/2" NPT PA-Verschraubung Weitere Anschlüsse auf Anfrage
Klemmenblock:	Federklemmen bis 2 mm ²
Typenschild:	Klebeschild

Messeinsatz

Ausführung:	Messeinsatz: $\varnothing 6$ mm; hygienisches Design. Messeinsatz unter Federspannung in Spannelement verschraubt.
Material:	Edelstahl Messspitze aus Silber, thermisch entkoppelt durch PEEK-Element.
Messwiderstand:	Pt100 nach EN 60751, Klasse A

Prozessanschluss

Bauform:	Spannelement ausgeführt für Montage mit: <ul style="list-style-type: none">■ Spannblock für Rohre $\varnothing 8...57$ mm■ Spannschuh für Rohre $\varnothing 10...300$ mm
Material:	Temperaturbeständiger Kunststoff (PVDF) mit integriertem Isoliersystem im hygienischen Design
Schutzart nach EN 60529:	IP 65
Rohrleitungs-durchmesser:	Siehe Bestellangaben

Messgenauigkeit

Genauigkeit:	$\leq 0,25$ K
Temperatureinfluss Gehäuse:	typ. 0,1 K / 10 K
Ansprechzeit gem. EN 60751 (in fließendem Wasser):	$t_{90} = 8...15$ s (einschließlich Rohr)
Wir empfehlen den Einsatz von Wärmeleitpaste (siehe Typ MT8800).	

Anzeige

Display:	- Hochauflösendes Grafik-Display mit Hintergrundbeleuchtung - 4-Tasten-Bedienerführung - Frei konfigurierbare Anzeigemodi - Stufenlos drehbar - Unter Spannung abnehmbar
----------	--

Ausgang

Signal:	2-Leitertechnik	4...20 mA
	Untere Grenze	3,8...4 mA
	Obere Grenze	20...21 mA
	Unterer Alarmstrom	< 3,6 mA
	Oberer Alarmstrom	> 21 mA
	Strombegrenzung	22 mA
	Digitale Kommunikation	HART [®] -Protokoll, Version 7

Gerätetreiber:

- EDD für SIMATIC PDM
- DTM für PACTware oder kompatible Systeme (FDT konform)

Auflösung:	≤ 1 μ A
Stromgeberfunktion:	3,55...21,5 mA in Stufen von 0,001 mA wählbar
Bürde R_B :	$R_B \leq (U_V - 12V DC) / 0,02 A [\Omega]$ $U_V =$ Versorgungsspannung für HART-Kommunikation $R_B \geq 230 \Omega$

Versorgung

Spannung: 12...30 V DC, verpolungssicher
Welligkeit: < 5 %

Temperaturbereiche

Umgebung: -20...80 °C
Optional:
-40...80 °C
(bei kleiner - 30 °C: eingeschränkte Ablesbarkeit des Anzeigemoduls)

Messstoff: -40...150 °C
Lagerung: -40...80 °C

Zulassungen/Zertifikate

- EAC-Erklärung (auf Anfrage)

Parametrierung

Parametrierung

Parameter	Werte	Standardwert
Gerät		
Geräte-ID	16 Zeichen, frei einstellbar	ID:GV4 Clamp-on
Anzeige- und Bedieneinheit		
Einheit Temperatur	°C, °F, °R, K	°C
Beleuchtung	ein, aus	ein
Sprache	Englisch, Deutsch, Chinesisch	Deutsch
Dezimalpunkt	auto, x.xxxx, xx.xxx, xxx.xx, xxxx.x, xxxxx	auto
Anzeigemodus	Vier Werte, Drei Werte, Zwei Werte, Große Anzeige	Drei Werte
Hauptwert	Temperatur, Strom in %, Strom in mA	Temperatur
Nebenwerte	Temperatur, Strom in %, Strom in mA, Geräte-ID, Bargraph, HART-TAG, HART-Descriptor, <leer>	Geräte-ID, Bargraph
Stromausgang		
Ausgangsfunktion	linear, invers	linear
Messbereichsanfang	frei im Nennbereich	0 °C
Messbereichsende	frei im Nennbereich	150 °C
Untere Stromgrenze	3,8...4,0 mA	3,8 mA
Obere Stromgrenze	20...21 mA	20,5 mA
Alarmstrom	low (< 3.6 mA), high (> 21.0 mA)	low (< 3.6 mA)
HART-Daten		
HART-Adresse	0...63	0
Anzahl Antwort-Preambeln	5...20	5
Strommodus	proportional, konstant	proportional

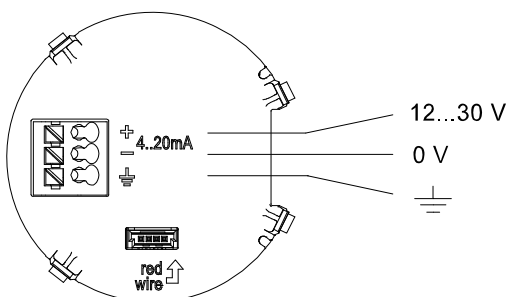
Diagnosefunktionen

Stromsimulation	Einstellung eines festen Stromwertes am Ausgang	3,55...21,5 mA
Temperatursimulation	Annahme eines konstanten Temperaturwertes	Nennbereich
Min/Max-Werte	Für Temperatur	/

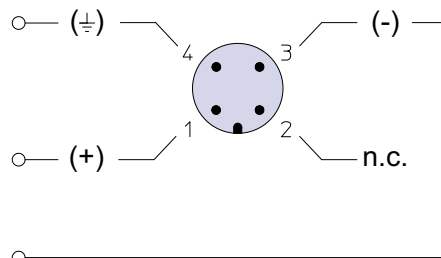
Abgleich

Abgleichart	Beschreibung
Unterer Abgleich	setzen des Messwertes auf die angelegte Referenztemperatur (wirkt auf Nullpunkt und Spanne)
Oberer Abgleich	setzen des Messwertes auf die angelegte Referenztemperatur (wirkt nur auf die Spanne)
Stromabgleich	Abgleich des Stromausgangs, sodass am Ende der Messkette 4 bzw. 20 mA angezeigt wird

Anschlussplan

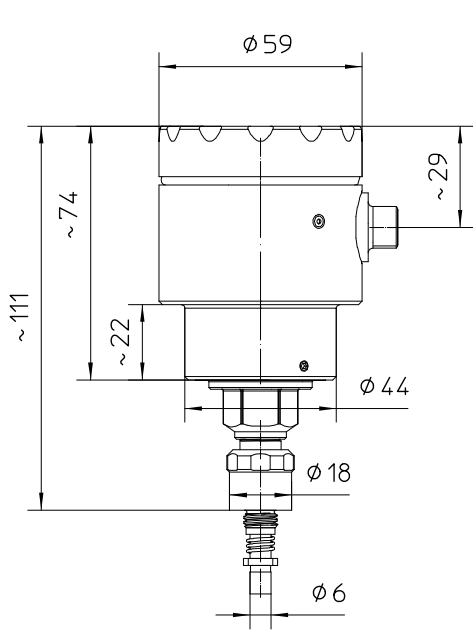


Kabelverschraubung

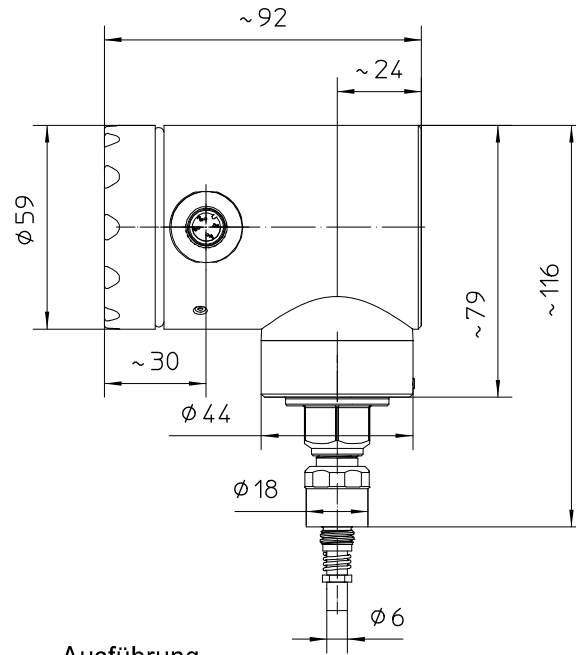


Rundsteckverbinder M12 x 1

Abmessungen

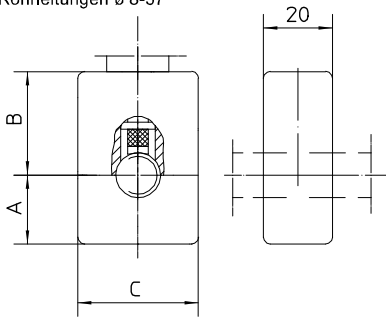


Ausführung
Anschluss rückseitig

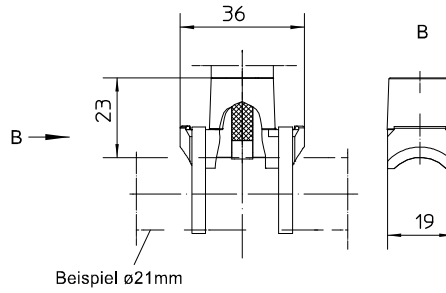


Ausführung
Anschluss unten

Clamp-on,
Spannblockmontage
für Rohrleitungen ϕ 8-57



Clamp-on,
Spannschuhmontage mit Schlauchschellen
für Rohrleitungen $\geq \phi 10$ - ca. $\phi 300$



Bestellangaben

Temperaturmessumformer GV4 Clamp-on für die Rohrtemperaturmessung, Typenreihe GV4610

Bestellangaben GV4610						
GV4610	Temperaturmessumformer GV4 Clamp-on					
R70	Lage Prozessanschluss	rückseitig				
R71		unten				
F1	Parametrierung	Standard gemäß Datenblatt (siehe Parametrietabelle)				
F9		Nach Kundenangabe (Klartexteingabe erforderlich)				
Q1	Genauigkeit	≤ 0,25 K				
H21	Ausgangssignal	4...20 mA, mit HART®-Protokoll				
Y14	Material Gehäuse/Scheibe	Edelstahl W.-Nr. 1.4301/1.4305 (304/303)	Sichtscheibe aus Makrolon			
Y12			Sichtscheibe aus Sicherheitsglas			
Y13			geschlossen, ohne Sichtscheibe			
Y24		Edelstahl W.-Nr. 1.4404 (316L)	Sichtscheibe aus Makrolon			
Y22			Sichtscheibe aus Sicherheitsglas			
Y23			geschlossen, ohne Sichtscheibe			
T1	Gehäuseschutzart	IP 65 / IP 67				
T4		IP 69K ¹				
			voreingestellte Sprache			
M21.1	Anzeige	Hochauflösendes Grafikdisplay mit Hintergrundbeleuchtung, Intuitive 4-Tasten-Bedienerführung, Quick-Setup Funktion	Englisch			
M21.2			Deutsch			
M21.3			Chinesisch			
M1		ohne Display				
T20	elektrischer Anschluss	Kabelverschraubung M16 x 1,5	PA für Kabel Ø 4,5-10 ²			
T21			Messing vernickelt für Kabel Ø 5-10			
T22			Edelstahl W.-Nr. 1.4404 (316L) für Kabel Ø 5-9 ²			
T15		Kabelverschraubung M20 x 1,5	PA für Kabel Ø 7-13 ²			
T16			Messing vernickelt für Kabel Ø 7-13			
T17			Edelstahl W.-Nr. 1.4404 (316L) für Kabel Ø 8-13			
T27		Kabelverschraubung 1/2" NPT	PA für Kabel Ø 5-12			
T30		Rundsteckverbinder M12x1 (4-polig) ²				
A4 ...	Spannelement	für Spannblockmontage (Rohrdurchmesser 8...57 mm)				
B2 ...		für Spannschuhmontage ab Rohrdurchmesser 10 mm, ohne Schlauchschellen				
B5 ...		für Spannschuhmontage ab Rohrdurchmesser 10 mm, inklusive Schlauchschellen				
	Rohraußendurchmesser mm		Größe der Spannelemente			
			50 x 35 x 20	70 x 70 x 20	90 x 85 x 20	23 x 36 x 19
			A4 ...	A4 ...	A4 ...	B2/B5 ...
080		8,0	x	-	-	-
093		9,35	x	-	-	-
100		10,0	x	-	-	x
102		10,2	x	-	-	x
103		10,3	x	-	-	x
120		12,0	x	-	-	x
127		12,7	x	-	-	x
130		13,0	x	-	-	x
135		13,5	x	-	-	x
137		13,7	x	-	-	x
140		14,0	x	-	-	x
158		15,88	x	-	-	x
160		16,0	x	-	-	x
172		17,2	x	-	-	x

			Größe der Spannelemente				
			50 x 35 x 20	70 x 70 x 20	90 x 85 x 20	23 x 36 x 19	
			A4 ...	A4 ...	A4 ...	B2/B5 ...	
996	Rohraußendurchmesser mm	abweichend Ø 8,0-17,9	x	-	-	-	
180		18,0	-	x	-	x	
190		19,0	-	x	-	x	
195		19,05	-	x	-	x	
200		20,0	-	x	-	x	
213		21,3	-	x	-	x	
220		22,0	-	x	-	x	
230		23,0	-	x	-	x	
240		24,0	-	x	-	x	
250		25,0	-	x	-	x	
254		25,4	-	x	-	x	
267		26,7	-	x	-	x	
269		26,9	-	x	-	x	
280		28,0	-	x	-	x	
290		29,0	-	x	-	x	
300		30,0	-	x	-	x	
318		3,8	-	x	-	x	
320		32,0	-	x	-	x	
334		33,4	-	x	-	x	
337		33,7	-	x	-	x	
340		34,0	-	x	-	x	
350		35,0	-	x	-	x	
360		36,0	-	x	-	x	
380		38,0	-	x	-	x	
998		abweichend Ø 18,0-38,0	-	x	-	-	
381		38,1	-	-	x	x	
410		41,0	-	-	x	x	
424		42,4	-	-	x	x	
445		44,5	-	-	x	x	
483		48,3	-	-	x	x	
508		50,8	-	-	x	x	
530		53,0	-	-	x	x	
540		54,0	-	-	x	x	
570		57,0	-	-	x	x	
999		abweichend Ø 38,1 - 57,0	-	-	x	-	
991		abweichend Ø 10,0 - 300	-	-	-	x	
G23		Material Spannelement	PVDF, Temperaturbereich Messstoff -40...150 °C				
N32		Messwiderstand	1 x Pt100 nach EN 60751 Klasse A				
U1		Temperatur Umgebung	-20...80 °C				
U7			-40...80 °C				

Zusatzausführung (nur im Bedarfsfall anzugeben):		
W1204	Kalibrierschein	nach EN 10204-3.1, 3 Messpunkte
W1201		nach EN 10204-3.1, 5 Messpunkte

Zubehör	
MC1040	HART-Modem für USB-Schnittstelle

Bestellbeispiel: GV4610 - R70 - F9 - Q1 - H21 - Y13 - M21.2 - T22 - B5240 - G32 - N32 - U1

¹ Nur möglich mit Sichtscheibe aus Makrolon, Dichtung aus EPDM/FKM und ausgewählten elektrischen Anschlüssen (siehe Fußnote 2)

² Geeignet für Schutzart IP 69K