



#### Einsatzgebiete

- Seeschifffahrt
- Maschinen- und Anlagenbau
- Chemie/Petrochemie
- Allgemeine Prozesstechnik

#### Merkmale

- Hochwertiges Bajonettingehäuse NG 100/160, Schutzart IP 66
- Anzeigebereiche -40 °C...600 °C, weitere Anzeigebereiche von -110 °C...600 °C auf Anfrage
- Gehäuse und messstoffberührte Teile aus Edelstahl
- Verschiedene Anschlussarten lieferbar
- Genauigkeitsklasse 1 entsprechend EN 13190
- Verstellereinrichtung zur Anzeigenkorrektur
- EAC-Erklärung (auf Anfrage)

#### Optionen

- Zulassungen/Zertifikate
  - Ex-Schutz (ATEX) für mechanische Geräte
  - Messmittel-Zertifikat für die russische Föderation
  - Kalibrierschein nach EN 10204
- Gehäusefüllung
- Anschluss an Zone 0 in Verbindung mit Schutzrohren (auf Anfrage)

#### Anwendungen

Diese Thermometer sind für den Einsatz im Freien und in aggressiver Umgebung geeignet. Für extreme Einsatzverhältnisse sind die Geräte auch mit zusätzlicher Flüssigkeitsdämpfung lieferbar. Passende Schutzrohre siehe Produktgruppe T5.

## Technische Daten

### Konstruktiver Aufbau / Gehäuse

Ausführung: Hochwertiges Bajonettringgehäuse,  
Material: Edelstahl W.-Nr. 1.4301 (304)

Nenngröße: NG 100 oder NG 160

Schutzart nach IP 66  
EN 60529:

Füllung: Zur Dämpfung des gesamten Messsystems.  
Messbereichsabhängig:  
Labofin (von -40 °C...100 °C) oder  
Silikonöl (von -110 °C...250 °C)

Gehäuse-  
dichtung: Material Dichtring: NBR

Sichtscheibe: Mehrschichten-Sicherheitsglas  
Optional aus nichtsplitterndem Kunststoff  
(Makrolon)

Zeigerwelle: Edelstahl W.-Nr. 1.4571 (316Ti),  
Kunststoff gelagert  
Bei dreh- und schwenkbarer Ausführung  
mit hochflexibler Gelenkwendel

Skale: Reinaluminium, weiß mit schwarzer Be-  
schriftung

Zeiger: Reinaluminium, schwarz  
mit Verstelleinrichtung zur Nullpunkt-  
Korrektur

Gewichte: **Ausführung Anschluss unten**  
NG 100:

Ohne Füllung:	ca. 0,4 kg
mit Füllung:	ca. 0,6 kg

NG 160:	
Ohne Füllung:	ca. 0,8 kg
mit Füllung:	ca. 1,5 kg

**Ausführung Anschluss rückseitig**  
NG 100:

Ohne Füllung:	ca. 0,4 kg
Mit Füllung:	ca. 0,5 kg

NG 160:	
Ohne Füllung:	ca. 0,8 kg
Mit Füllung:	ca. 0,9 kg

**Ausführung Gehäuse dreh- und  
schwenkbar**

NG 100:	
Ohne Füllung:	ca. 0,6 kg
Mit Füllung:	ca. 0,7 kg

NG 160:	
Ohne Füllung:	ca. 0,9 kg
Mit Füllung:	ca. 1,0 kg

### Prozessanschluss

- Bauform:
- Temperaturlaufnehmer starr, radial unten abgehend.
  - Temperaturlaufnehmer starr, rückseitig zentrisch abgehend.
  - Temperaturlaufnehmer starr, rückseitig zentrisch abgehend, mit angebautem Gelenkschaft um 90° schwenkbar.

Verschiedene Anschlussarten lieferbar  
(siehe Bestellangaben).

### Messelement

Messelement: Wendel aus Thermobimetal nach DIN 1715, verstellkräftig und schnell reagierend, thermisch gealtert. Boden und Anschlussstück laserverschweißt.

### Temperaturlaufnehmer

Temperaturlaufnehmer: Durchmesser 6 oder 8 mm, in Standardlängen erhältlich.  
Siehe Bestellangaben, weitere Ausführungen auf Anfrage.  
Material: Edelstahl W.-Nr. 1.4571 (316 Ti)

### Anzeigebereiche

Anzeigebereich (EN 13190): Von -40 °C...500 °C  
(mit Einschränkungen auch 600 °C),  
siehe Bestellangaben.

Weitere Anzeigebereiche von -110 °C bis 600 °C (kein Normbereich) auf Anfrage.

### Messgenauigkeit

Genauigkeitsklasse: 1,0 nach EN 13190

Bei der dreh- und schwenkbarer Ausführung ist zu beachten:

Die Genauigkeitsklasse berücksichtigt keinen möglichen Fehler, der durch Verstellung des Gelenkes entstehen kann. Dieser mögliche Fehler ist jedoch durch Nachjustieren am Verstellzeiger ausgleichbar.

### Temperaturbereiche

Umgebung: Nach EN 13190.  
Von der EN abweichende Umgebungstemperaturen sind anzugeben.

Lagerung und Transport: -20...60 °C  
Weitere Bereiche auf Anfrage.

## Prüfungen und Zertifikate

Ex-Schutz: Ex-Schutz (ATEX) für mechanische Geräte  
II 2G Ex h IIC T1...T6 Gb X  
II 2D Ex h IIC Txx°C Db X

Weitere Details und Temperaturgrenzen siehe Ex-Anleitung XA\_005.

- EAC-Erklärung (auf Anfrage)
- Messmittel-Zertifikat für die russische Föderation

## Einsatzhinweis

Die Belastbarkeit des Temperaturlaufnehmers ist abhängig von folgenden Parametern:

- Messstoff
- Messstoffdruck
- Messstofftemperatur
- Strömungsgeschwindigkeit
- Einbaulänge
- Werkstoff

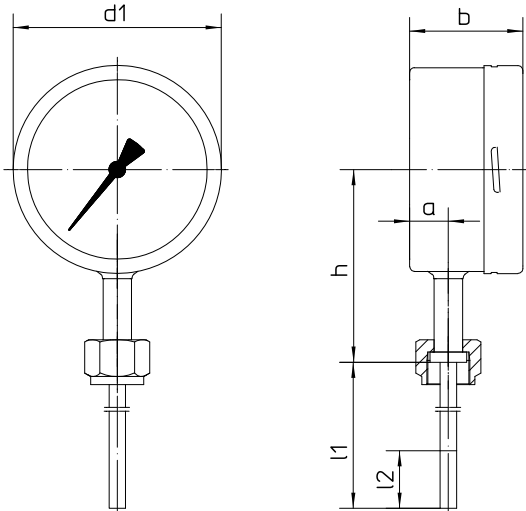
Eine technische Prüfung ist im Bedarfsfall notwendig und ggf. ist der Einsatz eines separaten Schutzrohres (Produktgruppe T5) erforderlich.

**Weitere Ausführungen siehe Bestellangaben, bzw. auf Anfrage**

Weitere Informationen zu Montage und Betrieb siehe Betriebsanleitung BA\_017.

# Abmessungen

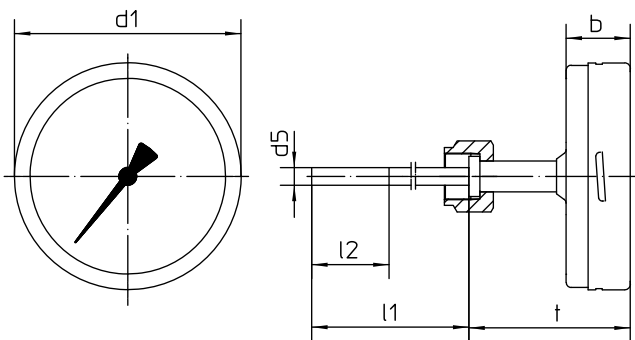
## Abmessungen Prozessanschluss unten



Die aktive Länge l2 muss komplett die zu messende Messstofftemperatur erreichen.  
Die Eintauchtiefe l1 ist entsprechend höher zu wählen.

Abmessungen (mm)					h (bis Fühleranfang) siehe Bestellangaben					Bei Anzeigebereichen >300°C werden die Halsrohre (Maß h) um 36 mm verlängert.
Gehäuse	d1	a	b	l2	D1001	D1107/1109/1122	D1207	D2007	D2009	
NG 100	100	15	60	65	97	79	97	97	97	
NG 160	161	15	60	65	127	109	97	97	97	

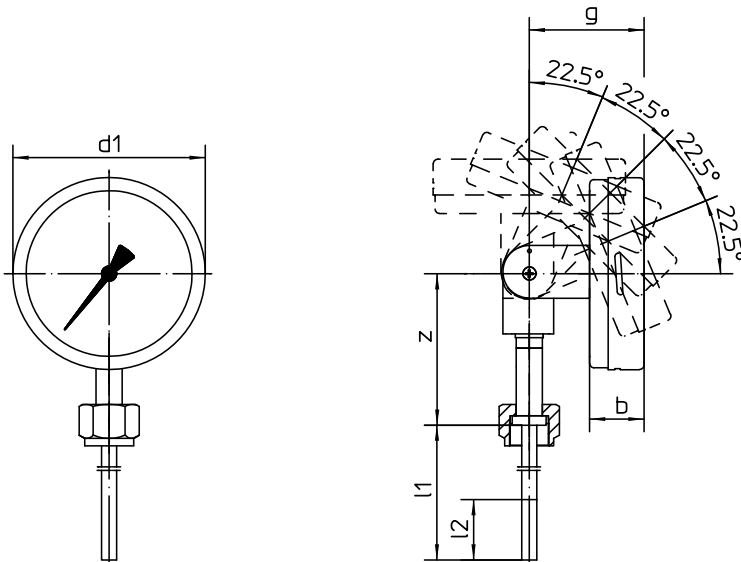
## Abmessungen Prozessanschluss rückseitig, zentrisch



Die aktive Länge l2 muss komplett die zu messende Messstofftemperatur erreichen.  
Die Eintauchtiefe l1 ist entsprechend höher zu wählen

Abmessungen (mm)				t (bis Fühleranfang) siehe Bestellangaben					Bei Anzeigebereichen >300 °C werden die Halsrohre (Maß t) um 36 mm verlängert.
Gehäuse	d1	b	l2	D1001	D1107/1109/1122	D1207	D2007	D2009	
NG 100	100	27	65	73	56	73	73	73	
NG 160	161	29	65	74	57	74	74	74	

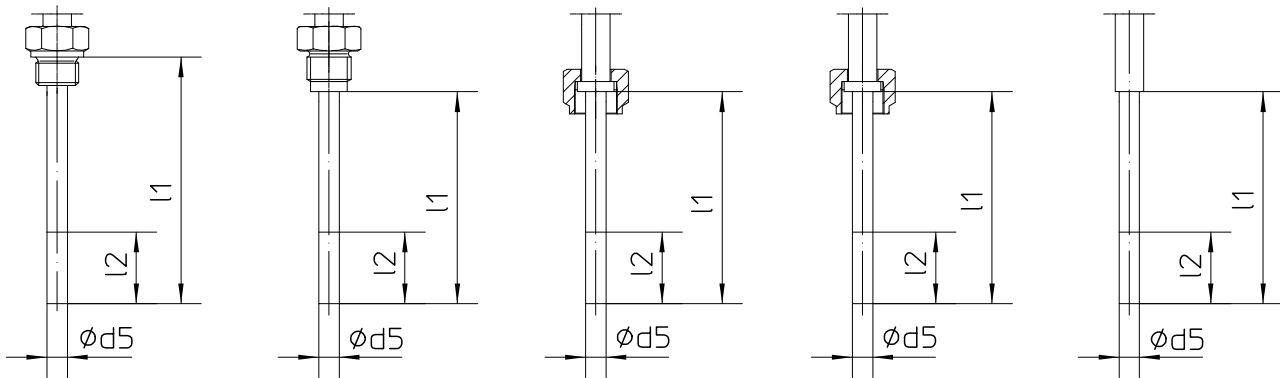
## Abmessungen Gehäuse dreh- und schwenkbar



Die aktive Länge l2 muss komplett die zu messende Messstofftemperatur erreichen.  
Die Eintauchtiefe l1 ist entsprechend höher zu wählen

Abmessungen (mm)					z (bis Fühleranfang) siehe Bestellangaben					Bei Anzeige- bereichen >300 °C erhöht sich Maß z um 36 mm
Gehäuse	d1	b	g	l2	D1001	D1107/1109/1122	D1207	D2007	D2009	
NG 100	100	27	60	65	76	60	80,5	80,5	80,5	
NG 160	161	29	60	65	76	60	80,5	80,5	80,5	

## Maßzeichnung der Prozessanschlüsse für Anschluss unten, rückseitig und Gehäuse dreh- und schwenkbar



Anschlusszapfen fest  
G1/2B, G3/4B,  
1/2" NPT  
D1107/1109/1122

Anschlusszapfen  
drehbar,  
G1/2B  
D1207

Überwurfmutter  
G1/2  
D2007

Überwurfmutter  
G3/4  
D2009

ohne Ver-  
schraubung  
D1001



# Bestellangaben

## Bimetallthermometer Typenreihe FA....

Bestellangaben FA....				
FA2400	Gehäuseausführung Schutzart IP 66	Anschluss unten	NG 100	ohne Gehäusefüllung
FA3400			NG 160	
FA2600			NG 100	mit Gehäusefüllung
FA3600			NG 160	
FA2300		Anschluss rückseitig	NG 100	ohne Gehäusefüllung
FA3300			NG 160	
FA2500			NG 100	mit Gehäusefüllung
FA3500			NG 160	
FA2310		Gehäuse dreh- und schwenkbar	NG 100	ohne Gehäusefüllung
FA3310			NG 160	
FA2510			NG 100	mit Gehäusefüllung
FA3510			NG 160	

		Anzeigebereiche	Messbereiche
A2340	Standardbereiche in °C, Genauigkeitsklasse 1 nach EN 13190	-20...40	-10...30
A2346		-20...60	-10...50
A2322		-30...50	-20...40
A2220		-40...40	-30...30
A2222		-40...60	-30...50
A2520		0...60	10...50
A2522		0...80	10...70
A2524		0...100	10...90
A2540		0...120	20...100
A2544		0...160	20...140
A2548		0...200	20...180
A2560		0...250	30...220
A2565		0...300 <sup>1</sup>	30...270 <sup>1</sup>
A2625		0...350 <sup>1</sup>	30...320 <sup>1</sup>
A2627		0...400 <sup>1</sup>	50...350 <sup>1</sup>
A2630		0...500 <sup>1</sup>	50...450 <sup>1</sup>
A2640		0...600 <sup>1</sup>	100...500 <sup>1</sup>
D1107	Prozessanschluss	Anschlusszapfen fest	G1/2 B
D1109			G3/4 B
D1122			1/2" NPT
D1207		Anschlusszapfen drehbar	G1/2 B
D2007		Überwurfmutter	G1/2
D2009			G3/4
D1001		ohne Verschraubung	

F6	Temperaturaufnehmer Ø d5	6 mm				
F8		8 mm				
	Einbaulänge l1 (mm) <sup>2</sup>	<b>D11..</b> Anschlusszapfen fest	<b>D1207</b> Anschlusszapfen drehbar G1/2 B	<b>D2007</b> Überwurfmutter G1/2	<b>D2009</b> Überwurfmutter G3/4	<b>D1001</b> ohne Verschraubung
...		100	080	089	093	100
...		160	140	126	130	160
...		250	230	186	190	250
...		400	380	276	280	400
...		-	-	426	430	-
<b>999</b>		abweichende Länge, bitte als Klartext angeben				

Zusatzausführungen (nur im Bedarfsfall anzugeben):		
<b>S30</b>	Ex-Schutz (ATEX) für mechanische Geräte <sup>3</sup>	 II 2G Ex h IIC T1...T6 Gb X
		 II 2D Ex h IIIC Txx°C Db X
<b>R13</b>	Sichtscheibe	Makrolon mit verstellbarem Markenzeiger <sup>4</sup>
<b>T2</b>	Markierung	auf Skale (spezifizieren)
<b>W1204</b>	Kalibrierschein	nach EN 10204-3.1, 3 Messpunkte
<b>W1201</b>		nach EN 10204-3.1, 5 Messpunkte
<b>W2673</b>	Messmittel Zertifikat für die russische Föderation	

**Bestellbeispiel: FA2300 - A2524 - D1107 - F6 - ...**

<sup>1</sup> Anzeige- bzw. Messbereich nicht mit Gehäusefüllung lieferbar

<sup>2</sup> Standardeinbaulängen direkt im Bestellcode angeben, z.B. Ø d5= 6 mm, l1 = 100 mm: Bestellangabe F6100

<sup>3</sup> Innerhalb der Temperaturgrenzen gemäß XA\_005

<sup>4</sup> Nicht für Geräte in Ex-Ausführung