

Differenzdruck-Messumformer UNIVERSAL für Filterüberwachung Typenreihe CP131 .



Einsatzgebiete

- Allgemeine Prozesstechnik
- Energie
- Maschinenbau

Merkmale

- Kleine, kompakte Bauform
- Mediumberührte Teile aus Edelstahl
- Messbereiche 0...250 mbar bis 0...25 bar
- Nullpunkt und Messspanne von außen über Potentiometer einstellbar
- Ausgangssignal: 4...20 mA 2-Leitertechnik
0...20 mA 3-Leitertechnik
0(2)...10 V 3-Leitertechnik

Optionen

- Ex-Schutz

Anwendungen

Der analoge Differenzdruckmessumformer UNIVERSAL ist speziell konzipiert worden für die Differenzdruckmessung von Gasen. Die Einsatzmöglichkeiten sind im Bereich der allgemeinen Filterüberwachung zu finden.

Technische Daten

Gehäuseausführungen

Material: Edelstahl W.-Nr. 1.4301 (304)
Schutzart: IP 65
Silicon-Abdeckkappe für Verstellpotentiometer Winkelstecker nach DIN EN 175301-803-A (DIN 43650, Form A) mit Kabelverschraubung
M16 x 1,5 mm, Kabel Ø 4...10 mm

Prozessanschluss

2 x NPT 1/4 - 18, genormter Abstand 54 mm
optional Ermeto-Schneidringverschraubung
weitere Ausführungen siehe Bestellan-gaben

Messsystem

piezoresistive Messbrücke, durch innen-liegende Edelstahlmembran geschützt

Füllstoff

silikonfreies, synthetisches Öl

Material

Membran:
Edelstahl W.-Nr. 1.4404 (316L)
Zelle:
Edelstahl W.-Nr. 1.4404 (316L)

Gewichte

bei Standardgehäuse: ca. 1030 g

Lagerungstemperaturbereich

-25...+80 °C

Grenztemperaturbereich

-25...+70 °C

Bemessungstemperaturbereich

-10...+70 °C

Temperatureinfluss

auf Nullpunkt: ≤ 0,05 % d. Messspan-ne/K
auf Messspanne: ≤ 0,05 % d. Mess-spanne/K

Versorgung Hilfsenergie

Standardausführung:

- Nennspannung 24 V DC
- Funktionsbereich
bei 2-Leiterschaltung 14...30 V DC
bei 3-Leiterschaltung 16...30 V DC
- max. zul. Betriebsspannung 30 V DC

Ex-Ausführungen

- zul. Spannungsbereich bei 2-Leiterschaltung 15...30 V DC

Ex-Ausführungen

- zul. Spannungsbereich bei 3-Leiterschaltung 16...30 V DC

Standard Messbereiche

siehe Bestellan-gaben

Überlastgrenzen einseitig und sta-tischer Überdruck beidseitig

siehe Bestellan-gaben

Überlasteinfluss

≤ 0,1 % v.E.

Signalausgang

4...20 mA, 2-Leitertechnik, Standard weitere Möglichkeiten siehe Bestellan-gaben

Strombegrenzung im Ausgangssi-gnal

max. Ausgangsstrom ca. 30 mA

Einfluss der Versorgungsspannung

≤ 0,2 % v.E. / 10 V

Abgleichbereich

Nullpunkt und Messspanne ca. ± 10 %

Einstellzeit

≤ 20 ms

Linearitätsfehler incl. Hysterese

≤ 0,5 % v.E. (Grenzpunkteinstellung)

Ex-Zulassung

Die Grenzwerte und besonderen Bedin-gungen gemäß EG-Baumusterprüf-be-scheinigung beachten!

EG-Baumusterprüfbescheinigung

TÜV 02 ATEX 1971 X und

IECEX TUN 04.0008X

Zündschutzarten:

⊕ II 1/2G Ex ia IIC T4/T5/T6 Ga/Gb

⊕ II 2G Ex ia IIC T4/T5/T6 Gb

IECEX TUN 04.0008X

Zündschutzarten:

Ex ia IIC T4/T5/T6 Ga/Gb

Ex ia IIC T4/T5/T6 Gb

Ex ia I Ma

Da die eigensicheren Stromkreise aus sicherheitstechnischer Sicht geerdet sind, muss im gesamten Bereich der Errichtung der eigensicheren Strom-kreise Potential-ausgleich bestehen.

Umgebungstemperaturen für

⊕ II 1/2G Ex ia IIC T4/T5/T6 Ga/Gb

Ex ia IIC T4/T5/T6 Ga/Gb

T _a [°C]	T _m [°C]	Temperaturklasse
70	40	T6
70	60	T5
70	60	T4

Umgebungstemperaturen für

⊕ II 2G Ex ia IIC T4/T5/T6 Gb

Ex ia IIC T4/T5/T6 Gb

T _a [°C]	T _m [°C]	Temperaturklasse
70	55	T6
70	70	T5
70	70	T4

Umgebungstemperaturen Ex ia I Ma:

T_a = T_m 70°C max

Elektrische Daten

Summe der Höchstwerte der eingensi-cheren Stromkreise

U_i = 30 V

I_i = 100 mA

P_i = 0,7 W

In Abhängigkeit von der Signalart des Druckmessumformers gilt:

Signalart	Ci [nF]	Li [µH]
2-Leiter 4...20 mA	33	20
3-Leiter 0(2)...10 V	43	30
3-Leiter (0)4...20 mA	43	30

Besondere Bedingungen:

Es ist sicherzustellen, dass im gesam-ten

Verlauf des Leitungszuges, innerhalb und

außerhalb des explosionsgefährdeten Bereiches, Potentialausgleich besteht.

Das Messgerät ist im Fall des Ein-satzes an der Zone 0 und in den Tem-peraturklassen T5 und T6 bei Ausfall auszuschalten!

Bürde

- Stromausgang

2-Leiterschaltung
Standard $R_a = \frac{U_B - 14 V}{20 mA}$ (KOhm)

mit Ex-Schutz $R_a = \frac{U_B - 15 V}{20 mA}$ (KOhm)

- Spannungsausgang

Bei Geräten mit Spannungsausgang kann

ein Strom von max. 20 mA gezogen werden.

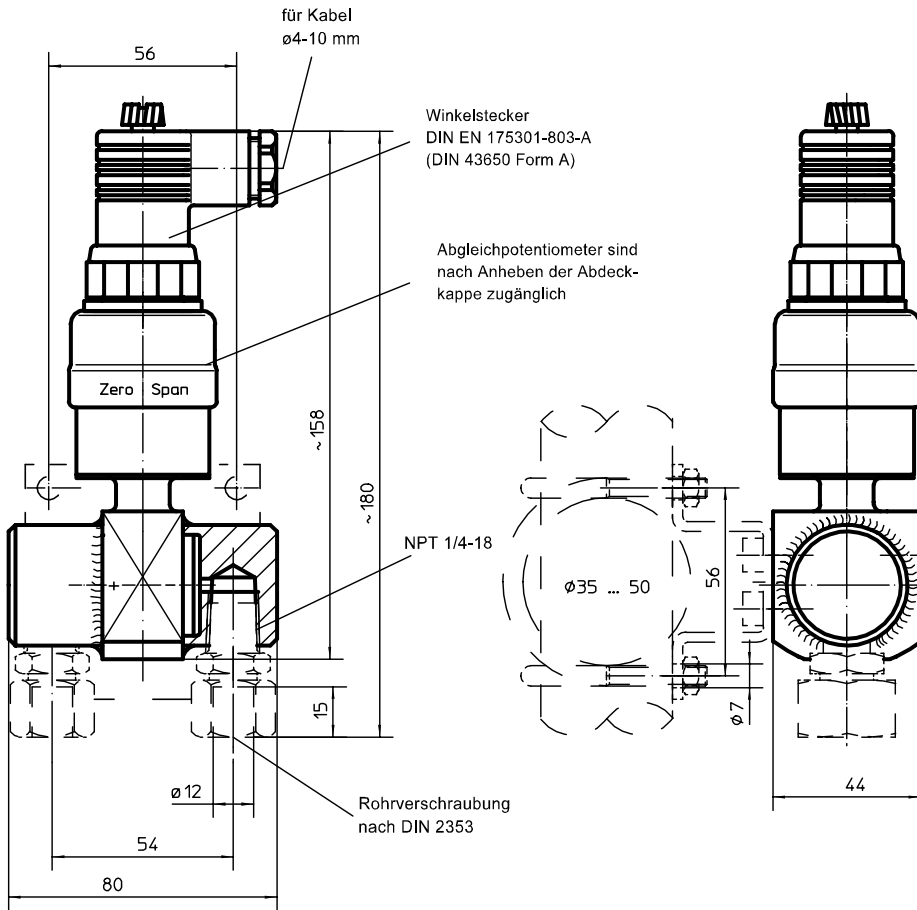
Bürdeneinfluss

bei Bürdenänderung 500 Ohm: ≤ 0,1 % v.E.

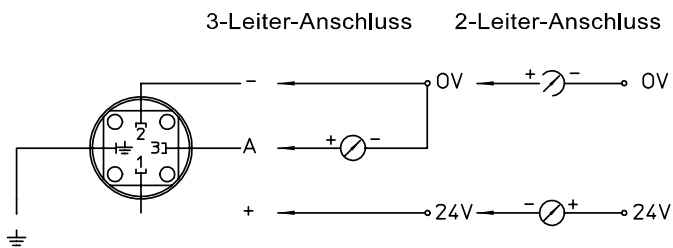
EMV-Prüfung

- Störfestigkeit nach EN 50082 Teil 2, Ausgabe März 1995 (Industriebereich)
- Störaussendung nach EN 50081 Teil 1, Ausgabe 1993 (Wohn- und Gewerbe-bereich)





Abmessungen



Anschlussplan



Bestellangaben

Differenzdruck-Messumformer UNIVERSAL für Filterüberwachung										
Bauform	· Standardgehäuse				CP1310					
	· Ex-Schutz				CP1311					
Messbereich	Differenzdruck Nennndruck	Überlastgrenzen einseitig (+Seite oder -Seite)	Statischer Überdruck (beidseitig)							
	0...250 mbar	2 bar	75 bar		A1010					
	0...400 mbar	6 bar	75 bar		A1051					
	0...0,6 bar	6 bar	75 bar		A1052					
	0...1 bar	6 bar	75 bar		A1053					
	0...1,6 bar	10 bar	75 bar		A1054					
	0...2,5 bar	10 bar	75 bar		A1055					
	0...4 bar	16 bar	75 bar		A1056					
	0...6 bar	30 bar	75 bar		A1057					
	0...10 bar	30 bar	75 bar		A1058					
0...16 bar	50 bar	75 bar		A1059						
0...25 bar	50 bar	75 bar		A1060						
Ausgangs- signal	· 4...20 mA, 2-Leiter				H1					
	· 0...20 mA, 3-Leiter				H2					
	· 0...10 V, 3-Leiter				H4					
	· 0...5 V, 3-Leiter				H6					
Zusatzausführungen (nur im Bedarfsfall anzugeben)										
Prozessan- schluss	mit Rohrverschraubung nach DIN 2353 (Ermeto-Schneidring- verschraubung)		· 6 mm		K11					
			· 8 mm		K12					
			· 10 mm		K13					
			· 12 mm		K14					
Zünd- schutzarten (nur bei Ex- Schutz)	·  II 2G Ex ia IIC T4 Gb				S69					
	·  II 2G Ex ia IIC T5/T6 Gb, Standard				S68					
	·  II 1/2G Ex ia IIC T4 Ga/Gb				S62					
	·  II 1/2G Ex ia IIC T5/T6 Ga/Gb				S66					
	IECEX	· Ex ia IIC T4/T5/T6 Ga/Gb				S76				
· Ex ia IIC T4/T5/T6 Gb										
· Ex ia I Ma										
Montagesatz	· Befestigungsschelle				V2					
Bestellbeispiel:				CP1310	A1053	H1				