



Einsatzgebiete

- Chemie/Petrochemie
- Sicherheitstechnische Anlagen
- Maschinen- und Anlagenbau

Merkmale

- Druckmessumformer mit Vor-Ort-Anzeige für Relativdruckmessungen
- Ausgangssignal: 4...20 mA (20...4 mA) in 2-Leitertechnik
- Integrierter, verschleißfreier Drehwinkelmessumformer
- Sicherheitsdruckmessgerät S3 nach EN 837-1 in NG 100 und 160, alternativ in der Ausführung nach EN 837-1 S1
- Anzeigebereiche 0...0,6 bar bis 0...1000 bar, -0,6...0 bar bis -1...24 bar
- EAC-Erklärung (auf Anfrage)

Optionen

- Zulassungen/Zertifikate
 - Kalibrierschein nach EN 10204
 - Materialzeugnis nach EN 10204
 - Ex-Schutz
 - Messmittel-Zertifikat für die russische Föderation
- Einstellung des elektrischen Ausgangssignals durch Anlegen eines Magneten
- Mit Druckmittler gemäß Produktgruppe D5
- Ausgangssignal 0...20 mA und 0...10 V in 3-Leitertechnik (bei Geräten ohne Ex-Ausführung und ohne Einstellung des elektrischen Ausgangssignals)
- Öl- und fettfrei für Sauerstoff

Anwendungen

Örtlich anzeigendes, mechanisches Sicherheitsdruckmessgerät mit einem integrierten, elektronischen Drehwinkelmessumformer zur elektronischen Fernübertragung von Druckwerten. Der Drehwinkelmessumformer arbeitet berührungslos und ist dadurch absolut verschleißfrei. Der Druckmessumformer ist geeignet für die Relativdruckmessung von Gasen, Dämpfen und Flüssigkeiten.

Technische Daten

Konstruktiver Aufbau / Gehäuse

Ausführung:	Hochwertiges Bajonettingehäuse nach EN 837-1 S1, Material: Edelstahl W.-Nr. 1.4301 (304) ; mit rückseitiger Ausblasvorrichtung, Material: Desmopan Alternativ: Hochwertiges Sicherheitsgehäuse mit ausblasbarer Rückwand und bruchstärkerer Trennwand nach EN 837-1 S3, Material: Edelstahl W.-Nr. 1.4301 (304)
Nenngröße:	NG 100 oder NG 160
Schutzart nach EN 60529:	<ul style="list-style-type: none">■ Ohne Füllung: IP 65■ Mit Füllung im S1-Gehäuse: IP 65■ Mit Füllung im S3-Gehäuse: IP 66
Gehäusefüllung:	Labofin
Sichtscheibe:	Mehrschichten-Sicherheitsglas
El. Anschluss:	Wasserdichte Kabelanschlussdose mit abnehmbarem Prüfdeckel, Material: Makrolon. Kabelverschraubung für Kabeldurchmesser 7...13 mm.
Gewichte:	NG 100: Mit Füllung: ca. 1,9 kg Ohne Füllung: ca. 1,1 kg NG 160: Mit Füllung: ca. 2,4 kg Ohne Füllung: ca. 1,2 kg

Prozessanschluss

Bauform:	Standard G1/2 B, radial unten. Weitere Prozessanschlüsse siehe Bestellangaben.
----------	--

Material messstoffberührte Teile

Messorgan:	Rohrfeder und Anschlusszapfen Edelstahl W.-Nr. 1.4571 / 1.4404 (316Ti / 316L)
------------	---

Messsystem

Zeigerwerk:	Edelstahlsegment
Skale:	Reinaluminium, weiß mit schwarzer Beschriftung. Optional mit roter Marke bzw. festem Markenzeiger. Sonderbeschriftung auf Anfrage.

Zeiger:	Reinaluminium, schwarz, mit Mikroverstellrichtung zur Nullpunkt- Korrektur.
---------	---

Anzeigebereiche

Anzeigebereiche:	Siehe Bestellangaben
Überlastsicherheit:	1,3fach Höhere Überlastsicherheiten siehe Bestellangaben

Messgenauigkeit

Genauigkeitsklasse:	1,0 nach EN 837-1 (für Anzeigebereiche < 1000 bar) 1,6 nach EN 837-1 (bei Anzeigebereiche = 1000 bar)
Signalstromfehler:	< 1 % von der Messspanne
Temperatureinfluss:	Auf Nullpunkt und Messspanne: ≤ 0,04 % v.E. / K

Ausgang

2-Leitertechnik

Signal:	4...20 mA (20...4 mA)
Bürde R:	$R = U_B - U_{min} / 0,022 \text{ A } [\Omega]$ $U_B = \text{Versorgungsspannung}$ $U_{min} = \text{minimale Versorgungsspan. } 12 \text{ VDC}$

3-Leitertechnik

Signal:	0...20 mA und 0...10 V Weitere Ausgangssignale auf Anfrage.
Bürde R:	<u>bei Stromausgang</u> $R_B = U_B - 3 \text{ V} / 0,020 \text{ A } [\Omega]$ $U_B = \text{Versorgungsspannung}$ <u>bei Spannungsausgang</u> $R \geq 500 \text{ kOhm}$

Versorgung

2-Leitertechnik

Nennspannung:	24 V DC
Funktionsbereich:	12...30 V DC

3-Leitertechnik

Nennspannung:	24 V DC
Funktionsbereich:	14...30 V DC

Temperaturbereiche

	Ohne Füllung	Mit Füllung
Umgebung:	-20...70°C	-20...70°C (60°C) ¹
Messstoff: ²	-20...100°C	-20...100°C
Lagerung:	-40...70°C	-40...70°C

Erweiterter Temperaturbereich (optional):

	Ohne Füllung	Mit Füllung
Umgebung:	-40...80°C	-40...80°C (60°C) ¹
Messstoff: ²	-40...100°C	-40...100°C
Lagerung:	-40...80°C	-40...80°C (60°C) ¹

¹ Ausführung im Sicherheitsgehäuse S3

² Anzeigebereiche ≤ 1 bar bis 100°C

Prüfungen und Zertifikate

Ex-Schutz: Für eingebauten Drehwinkelmeßumformer.

81.4 Typ PL 1100

TÜV 08 ATEX 554749

⊕ II 2G Ex ib IIC T6/T5/T4 Gb

⊕ II 2D Ex ib IIIC T 75 °C / T 95 °C / T 115 °C / T 120 °C Db

$U_i \leq 30 \text{ V DC}$ $I_i \leq 150 \text{ mA}$ $P_i \leq 1 \text{ W}$

Die innere Kapazität und Induktivität sind vernachlässigbar klein.

Detaillierte Angaben siehe Ex-Sicherheitshinweis XA_009.

Ex-Schutz (ATEX) für mechanische Geräte:

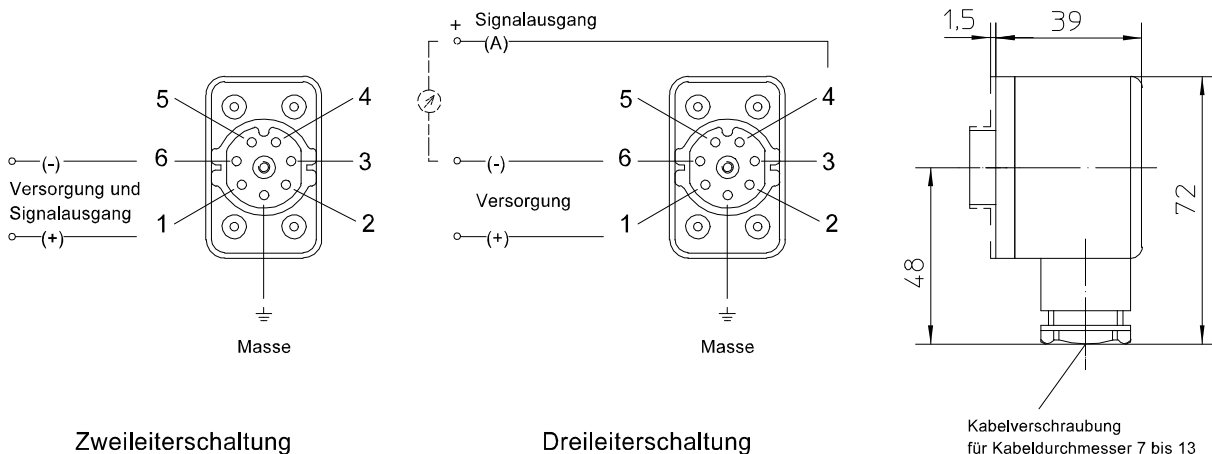
⊕ II 2G c TX

⊕ II 2D c TX

Detaillierte Angaben siehe Ex-Sicherheitshinweis XA_005.

- EAC-Erklärung (auf Anfrage)
- Messmittel-Zertifikat für die russische Föderation

Anschlussplan



Einstellung des Messbereiches

Nullpunkteinstellung der mechanischen Anzeige:

Die mechanische Nullpunkteinstellung im drucklosen Zustand und unter Betriebstemperatur durchführen. Der Bajonettring des Gehäuses wird mit einem Bandschlüssel linksdrehend geöffnet. Danach kann der Bajonettring, mit Glasscheibe und Dichtung, abgenommen werden. Die Nullpunktkorrektur des Zeigers wird durch Verdrehen der Mikroverstellereinrichtung am Zeiger vorgenommen. Linksdrehen bewirkt eine Korrektur in Richtung minus, Rechtsdrehen eine Korrektur in Richtung plus.

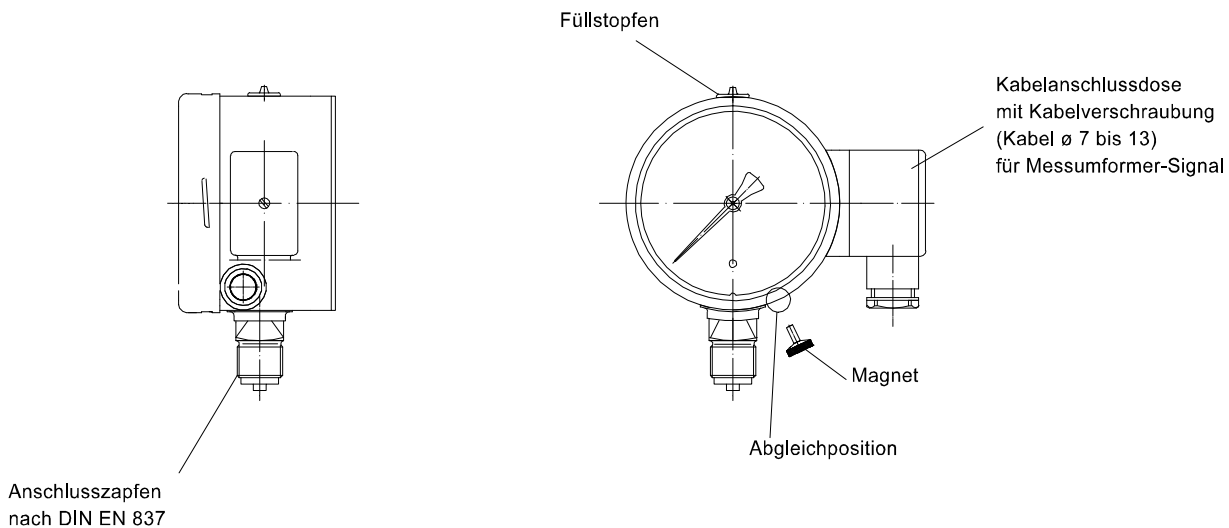
Wichtig: Durch die mechanische Anzeigejustierung wird die Position des Zeigers korrigiert. Nach der Justage des Zeigers muss der elektrische Nullpunkt korrigiert werden.

Einstellung von Nullpunkt und Spanne des elektrischen Ausgangssignals (optional):

Der Nullpunkt wird im drucklosen Zustand justiert. Hierzu den beigefügten Magneten (oder einen anderen) an die Abgleichposition bringen. Nach ca. 2 Sekunden quittiert ein Lichtsignal in der Skale den justierten Nullpunkt.

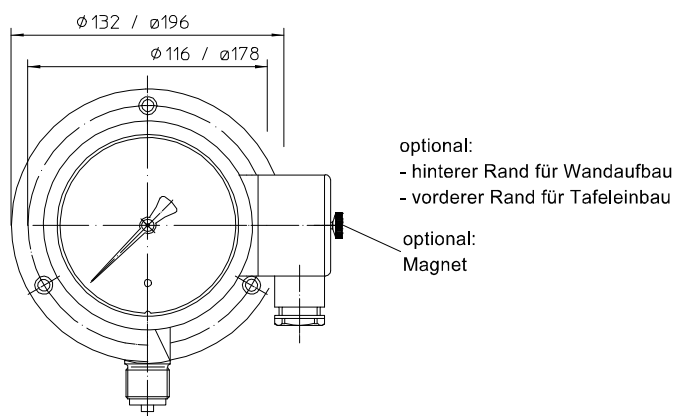
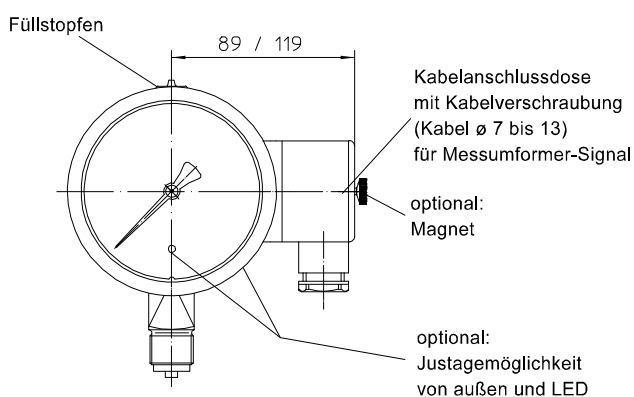
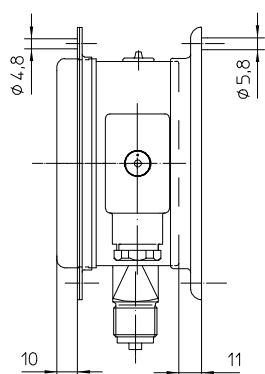
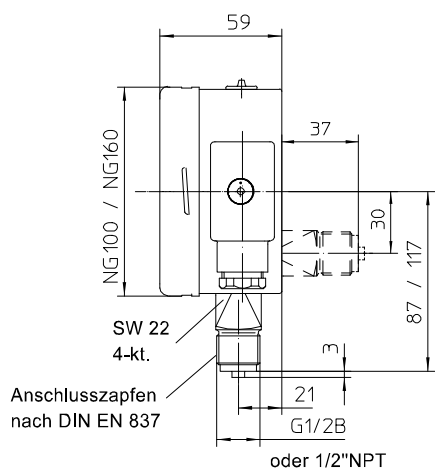
Für die Justage der Spanne (Messbereichsende) ist der Messbereichsenddruck anzulegen, z.B. 10,0 bar. Auch hierzu einen Magneten an die Abgleichposition bringen. Nach ca. 2 Sekunden quittiert ein Lichtsignal in der Skale die justierte Spanne.

Wichtig: Die Justage ist nur in einem Toleranzfenster von ca. $\pm 5\%$ F.S. möglich. Davon abweichende Einstellungen werden nicht übernommen.

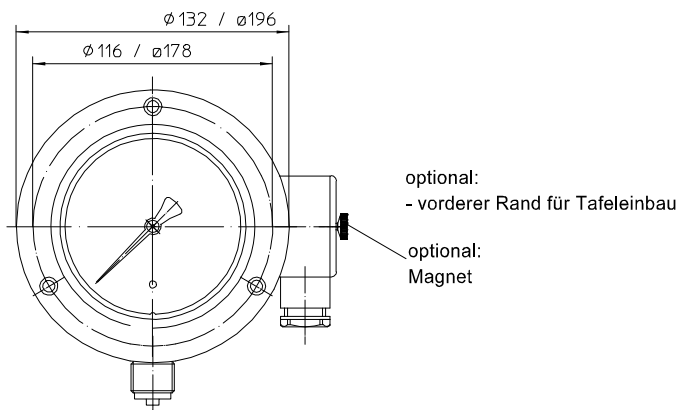
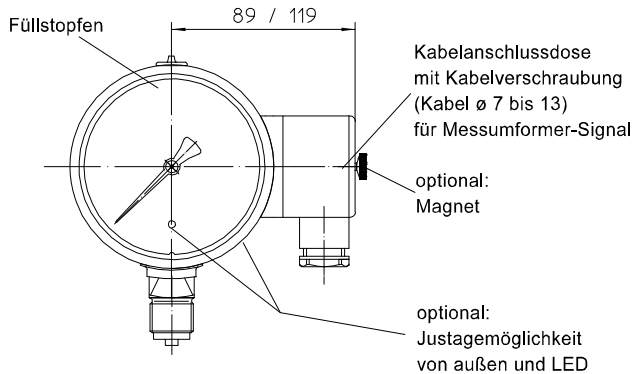
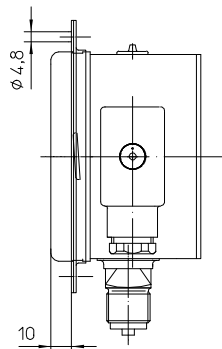
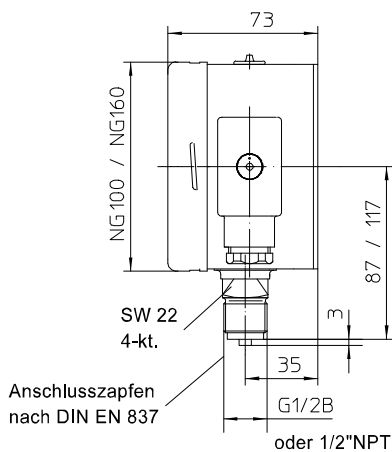


Abmessungen

Sicherheitsdruckmessgerät EN 837-1 S1



Sicherheitsdruckmessgerät EN 837-1 S3 mit bruchsicherer Trennwand und ausblasbarer Rückwand



Alle Angaben in Millimeter

Bestellangaben

Druckmessumformer mit Rohrfeder, Sicherheitsdruckmessgerät, Typenreihe CK5

Bestellangaben CK5					
CK520.	Sicherheitsgehäuse NG 100	EN 837-1 S1 mit Ausblasvorrichtung	Gehäuseschutzart IP 65	ohne Gehäusefüllung	Prozessanschluss unten
CK521.				mit Gehäusefüllung	Prozessanschluss rückseitig
CK522.				Prozessanschluss unten	
CK523.				Prozessanschluss rückseitig	
CK550.				Prozessanschluss unten	
CK554.	EN 8371-1 S3 mit bruchsicherer Trennwand und ausblasbarer Rückwand	Gehäuseschutzart IP 65	Gehäuseschutzart IP 66	ohne Gehäusefüllung	Prozessanschluss unten
CK530.	Sicherheitsgehäuse NG 160	EN 837-1 S1 mit Ausblasvorrichtung	Gehäuseschutzart IP 65	ohne Gehäusefüllung	
CK531.				mit Gehäusefüllung	Prozessanschluss rückseitig
CK532.				Prozessanschluss unten	
CK533.				Prozessanschluss rückseitig	
CK560.				Prozessanschluss unten	
CK564.	EN 8371-1 S3 mit bruchsicherer Trennwand und ausblasbarer Rückwand	Gehäuseschutzart IP 65	Gehäuseschutzart IP 66	ohne Gehäusefüllung	Prozessanschluss unten
0	Ex-Kennzeichnung	Standard			
1		Ex-Schutz, Kennzeichnungen siehe nachstehend			
A2 . . .	Prozessanschluss	G1/2 B			
B2 . . .		1/2" NPT			
C2 . . .		M20 x 1,5			
085	Anzeigebereich (bar)	-0,6...0			
086		-1...0			
087		-1...0,6			
088		-1...1,5			
089		-1...3			
090		-1...5			
091		-1...9			
092		-1...15			
093		-1...24			
052		0...0,6			
053		0...1			
054		0...1,6			
055		0...2,5			
056		0...4			
057		0...6			
058		0...10			
059		0...16			
060		0...25			
061		0...40			
062		0...60			
063		0...100			
064	0...160				
065	0...250				
066	0...400				
068	0...600				
070	0...1000 ¹				
K1	Ausgangssignal	0...20 mA, 3-Leitertechnik ²			
K2		4...20 mA, 2-Leitertechnik			
K3		0...10 V, 3-Leitertechnik ²			
K4		20...4 mA, 2-Leitertechnik			

Zusatzausführungen (nur im Bedarfsfall anzugeben)			
S72	Ex-Kennzeichnung ³	⊕ II 2G Ex ib IIC T6/T5/T4 Gb	⊕ II 2G c TX
S74		⊕ II 2D Ex ib IIIC T75 °C/T95 °C/T115 °C/T120 °C Db	⊕ II 2D c TX
F1	Einstellung des elektrischen Ausgangssignals ³	durch Anlegen eines Magneten am Gehäuse mit Bestätigung durch LED in der Skale	Referenzpunkt = Messbereichsanfang
F9			Referenzpunkt abweichend, gemäß Klartext
H2	Überlastsicherung	2fach (für Messbereich 1...4 bar)	
H3		2fach (für Messbereich 6...40 bar)	
H4		1,5fach (für Messbereich 60...160 bar)	
R2	Sichtscheibe	Sicherheitsglas mit Maximum-Zeiger	
R3		Sicherheitsglas mit verstellbarem Markenzeiger	
T2	Markierung	auf Skale (spezifizieren)	
T3		fester Markenzeiger (spezifizieren)	
V2	Montage	hinterer Rand für Wandaufbau	
V3		vorderer Rand für Tafleinbau	
W1020	Materialzeugnis	nach EN 10204-3.1, messstoffberührte Teile	
W1201	Kalibrierschein	nach EN 10204-3.1, 5 Messpunkte	
W2673	Messmittel-Zertifikat für die russische Föderation		
W4001	Öl- und fettfrei für Sauerstoff		
W4090	Erweiterter Temperaturbereich		
Z1	Anschluss an Zone 0 ⁴	mit Zone 0 Adapter (Koppelement KF6)	

Bestellbeispiel: CK5500 - A2063 - K2 - ...

¹ Genauigkeitsklasse 1,6 nach EN 837-1

² möglich bei Geräten ohne Ex-Ausführung und ohne Einstellung des elektrischen Ausgangssignals

³ nur für Geräte in 2-Leitertechnik

⁴ nur für Geräte in Ex-Ausführung