

Druckmessumformer PASCAL Ci4

für Druckmittleranbau, robust
Typenreihe CI412.



Einsatzgebiete

- Verfahrenstechnik
- Chemie/Petrochemie
- Allgemeine Prozesstechnik

Anwendungen

Der digitale Druckmessumformer PASCAL Ci4 ist geeignet für die Relativ- und Absolutdruckmessung von Gasen, Dämpfen und Flüssigkeiten. In Kombination mit der Druckmittler-Technologie ist er einsetzbar bei aggressiven, hochviskosen, auskristallisierenden oder zur Ablagerung neigenden Medien.

Merkmale

- Druckmessumformer mit Druckmittler-Technologie für die Relativ- und Absolutdruckmessung von Gasen, Dämpfen und Flüssigkeiten
- Robustes Edelstahlgehäuse blank, Schutzart IP 65/67
- Genauigkeit $\leq 0,1\%$
- Hochauflösendes Grafikdisplay mit intuitiver Bedienungsführung und Hintergrundbeleuchtung
- Umfangreiche Parametrierfunktionen
- Umfangreiche Simulations- und Diagnosefunktionen
- Quick-Setup Funktion
- SIL2- gerechte Geräte- und Software-Architektur
- Nennbereiche 0,25 bar bis 400 bar
- Turndown bis 100:1
- Messrate bis 100 Hz
- Ausgangssignal 4...20 mA mit HART-Protokoll
- Konfigurationsspeicher
- Digitale Kommunikation über PDM, FDT/DTM, 375/475 Field Communicator
- Ausgangsfunktionen: linear, invers, radizierend, Tabellenfunktion mit bis zu 64 Stützpunkten
- Messstofftemperatur $-40...400\text{ }^{\circ}\text{C}$
- Gehäuseausführung:
 - mit Prozessanschluss unten
 - mit Prozessanschluss rückseitig
- Zahlreiche Prozessanschlüsse
- NAMUR-konform (geprüft nach NE95)
- EAC-Erklärung (auf Anfrage)

Optionen

- Genauigkeit $\leq 0,075\%$
- Zulassungen / Zertifikate
 - Ex-Schutz für Gase und Stäube
 - Einstufung in SIL2
 - Messmittel-Zertifikat für die russische Föderation
 - Kalibrierschein nach EN 10204
 - Materialzeugnis nach EN 10204
- Aktive Prozesstemperatur-Kompensation (ATC-Technologie) auf Anfrage
- Bediensoftware LAB4Level für Füllstandanwendungen
- Absetzbare Anzeige- und Bedieneinheit
- Schutzart IP 69K

Technische Daten

Messbereiche

Die Messspanne kann bis zu einem Turndown von 100:1 frei gewählt werden.

Nennbereich	Messspanne		Überlastbarkeit	erhöhte Überlast (optional)	Untere Messgrenze **	Sensortyp
	min	max				
0...1 bar *	0,01 bar	2 bar	3 bar	-	100 mbar abs	Piezoresistiv
0...4 bar *	0,04 bar	5 bar	10 bar	-	100 mbar abs	
0...16 bar *	0,16 bar	17 bar	60 bar	-	100 mbar abs	
0...40 bar *	0,4 bar	41 bar	100 bar	-	100 mbar abs	
0...100 bar *	1 bar	101 bar	200 bar	-	100 mbar abs	
-0,25...0,25 bar	0,0025 bar	0,5 bar	1 bar	6 bar	750 mbar abs	
-1...1 bar	0,01 bar	2 bar	3 bar	10 bar	30 mbar abs	
-1...4 bar	0,04 bar	5 bar	10 bar	25 bar	30 mbar abs	
-1...16 bar	0,16 bar	17 bar	60 bar	120 bar	30 mbar abs	
-1...40 bar	0,4 bar	41 bar	100 bar	120 bar	30 mbar abs	
-1...100 bar	1 bar	101 bar	200 bar	-	30 mbar abs	
-1...100 bar	1 bar	101 bar	200 bar	-	0 mbar abs	Dünnsfilm
-1...400 bar	4 bar	401 bar	750 bar	-	0 mbar abs	
0...1 bar abs	0,01 bar abs.	1 bar abs.	3 bar abs.	-	30 mbar abs	Piezoresistiv
0...4 bar abs	0,04 bar abs.	4 bar abs.	10 bar abs.	-	30 mbar abs	
0...16 bar abs	0,16 bar abs.	16 bar abs.	60 bar abs.	-	30 mbar abs	

* Kurzzeitige oder sporadische Messung im Unterdruckbereich bis zur unteren Messgrenze zulässig. Messbereichsanfang bis -1 bar rel. einstellbar.

** Vakuumfeste Ausführung auf Anfrage.

Konstruktiver Aufbau / Gehäuse

Ausführung: Robustes Edelstahlgehäuse, stufenlos verdrehbar $\pm 170^\circ$
Gehäuseoberfläche gestrahlt

Material Gehäuse: ■ Edelstahl W.-Nr. 1.4301/1.4305 (304/303)
■ Edelstahl W.-Nr. 1.4404 (316L)

Material Frontdeckel: ■ Edelstahl W.-Nr. 1.4305 (303)
■ Edelstahl W.-Nr. 1.4404 (316L)
■ Polypropylen, schwarz

Dichtungen: Silikon / NBR

Schutzart nach EN 60529: IP 65 / IP 67
Option: IP 69K

Klimaklasse nach EN 60721 3-4: 4K4H

Vibrations-festigkeit nach EN 61298-3: 10...60 Hz: $\pm 0,35$ mm
60...1000 Hz: 5 g

Sichtscheibe: ■ Makrolon gehärtet
■ Sicherheitsglas (Frontdeckel aus Edelstahl erforderlich)

Elektrischer Anschluss:

- Rundsteckverbinder M12
- M16 x 1,5 mit PA-Verschraubung
- M16 x 1,5 mit Edelstahl-Verschraubung
- M20 x 1,5 mit PA-Verschraubung
- M20 x 1,5 mit Edelstahl-Verschraubung
- 1/2" NPT mit PA-Verschraubung

Weitere Anschlüsse auf Anfrage

Klemmblöcke:

- Federklemmen bis 1,5 mm²
- Fahrstuhlklemmen bis 2,5 mm²
- Schraubklemmen bis 2,5 mm²

Gewicht:

ca. 1,4 kg (ohne Druckmittler)

Typenschild:

Laserbeschriftung

Prozessanschluss

Lage:

- unten
- rückseitig

Bauform:

Siehe Produktgruppe D5

Material messstoffberührte Teile

Material:

Siehe Produktgruppe D5

Messsystem

Sensor:

piezoresistiv Dünnsfilm

Systemfüllung:

Silikonfreies Synthetiköl ohne FD1, FDA-konform

Messgenauigkeit

Referenzbed. nach EN 61298-1: $T_U = \text{konst. (15...25) } ^\circ\text{C}$
 $\varphi = \text{konst. (45...75) \% r.F.}$
 $p_U = \text{konst. (860...1060) mbar}$
 $U_B = 24 \text{ V DC } (\pm 3 \text{ V DC})$
 $R_B = 50 \text{ } \Omega, \text{ HART: } 250 \text{ } \Omega$
 Erdung angeschlossen
 $MBA = 0 \text{ bar}$

Kalibrierlage: Prozessanschluss unten: senkrecht
 Prozessanschluss rückseitig: waagrecht

Referenzgenauigkeit:

Nach EN 60770 inkl. Nichtlinearität, Hysterese und Reproduzierbarkeit bezogen auf die eingestellte Messspanne:

Nennbereich	Turndown $\leq 5:1$	Turndown $> 5:1$
1 - 400 bar	$\leq \pm 0,1 \%$	$\leq \pm 0,02 \%$ x TD
0,25 bar	$\leq \pm 0,15 \%$	$\leq \pm 0,03 \%$ x TD

Option:

Nennbereich	Turndown $\leq 3,75:1$	Turndown $> 3,75:1$
1 - 40 bar	$\leq \pm 0,075 \%$	$\leq \pm 0,02 \%$ x TD

Langzeitdrift: Bezogen auf den Nennbereich
 $\leq 0,1 \%$ /Jahr

Betriebsbereitschaft: $< 12 \text{ s}$

Ansprechzeit t_{90} am Stromausgang:
 Bei 20 Hz Messrate: typisch 120 ms
 Bei 100 Hz Messrate: typisch 50 ms

Temperatureinfluss Gehäuse:

Bezogen auf den Nennbereich:		
Nennbereich	Temp. $-20...80 \text{ } ^\circ\text{C}$	Temp. $-40...-20 \text{ } ^\circ\text{C}$
1 - 400 bar	$\leq \pm 0,1 \%$ /10K, max. 0,3 %	typisch $\leq \pm 0,2 \%$ /10K
0,25 bar	$\leq \pm 0,15 \%$ /10K, max. 0,4 %	

Temperatureinfluss Prozessanschluss: Abhängig vom Druckmittlertyp.
 Eine detaillierte Fehlerbetrachtung stellen wir Ihnen auf Anfrage zur Verfügung.

Anzeige

Display: - Hochauflösendes Grafik-Display mit Hintergrundbeleuchtung
 - 4-Tasten-Bedienerführung
 - Frei konfigurierbare Anzeigemodi
 - Stufenlos drehbar
 - Optional: Absetzbare Display- und Bedieneinheit (max. 10m)

Konfigurationspeicher: Alle Parametrierdaten können aus dem Gerät in den Konfigurationsspeicher im Anzeigemodul kopiert werden.

Dort werden sie auch bei Stromausfall dauerhaft gespeichert.

Eine Übertragung der Parameter auf weitere Geräte kann einfach und schnell erfolgen.

Ausgang

Signal:	2-Leitertechnik	4...20 mA
Untere Grenze		3,8...4 mA
Obere Grenze		20...21 mA
Unterer Alarmstrom		$< 3,6 \text{ mA}$
Oberer Alarmstrom		$> 21 \text{ mA}$
Strombegrenzung		22 mA
Digitale Kommunikation:	HART®-Protokoll, Version 7	

Gerätetreiber:

- EDD für SIMATIC PDM
- DTM für PACTware oder kompatible Systeme (FDT konform)
- EDD für 375/475 Field Communicator

Funktion: ■ linear
 ■ invers
 ■ radizierend
 ■ Tabellenfunktion mit bis zu 64 Stützpunkten

Turndown: Max. 100:1

Dämpfung: 0...999,9 s wählbar in Stufen von 0,1 s

Messrate: 20 Hz, umschaltbar auf 100 Hz

Auflösung: 0,5 μA

Stromgeberfunktion: 3,55...21,5 mA in Stufen von 0,001 mA wählbar

Bürde R_B : $R_B \leq (U_V - 12\text{V DC})/0,022 \text{ A } [\Omega]$

$U_V = \text{Versorgungsspannung}$

für HART®-Kommunikation $R_B \geq 230 \text{ } \Omega$

Versorgung

Spannung: 12...30 V DC, verpolungssicher

Welligkeit: $< 5 \%$

Temperaturbereiche

Umgebung: $-40...80 \text{ } ^\circ\text{C}$
 (bei kleiner $-30 \text{ } ^\circ\text{C}$: eingeschränkte Ablesbarkeit des Anzeigemoduls)

Messstoff: $-20...160 \text{ } ^\circ\text{C}$ bei $T_U = \text{max. } 70 \text{ } ^\circ\text{C}$,
 mit Temperaturentkoppler bis $200 \text{ } ^\circ\text{C}$
 mit Kapillaranschluss bis $400 \text{ } ^\circ\text{C}$
 (abhängig vom Druckmittlersystem)
 $T_U = \text{Umgebungstemperatur}$

Lagerung: $-40...80 \text{ } ^\circ\text{C}$

Prüfungen und Zertifikate

Ex-Zulassungen

ATEX:	TÜV 13 ATEX 120264 X ⊕ II 1/2G Ex ia IIC TX Ga/Gb ⊕ II 1/2D Ex ia IIIC Txx °C Da/Db ⊕ II 2G Ex ia IIC TX Gb ⊕ II 2D Ex ia IIIC Txx °C Db
IECEX:	IECEX TUN 13.0018X Ex ia IIC TX Ga/Gb Ex ia IIIC Txx °C Da/Db Ex ia IIC TX Gb Ex ia IIIC Txx °C Db

Bitte beachten:

Für alle Nennbereiche, außer:

-1...1 bar rel. bis -1...40 bar rel.

sind detaillierte Angaben dem Ex-Sicherheitshinweis XA_010 zu entnehmen.

Für die Nennbereiche:

-1...1 bar rel. bis -1...40 bar rel.

sind detaillierte Angaben dem Ex-Sicherheitshinweis XA_011 zu entnehmen.

EMV *:	Nach EN 61326-1, NAMUR NE21 * Bei rückseitigem Prozessanschluss EMV-bedingte Messabweichung bis zu 0,25 % möglich.
SIL2:	Funktionale Sicherheit gemäß EN 61508, Einstufung in SIL2. Detaillierte Angaben siehe SIL-Anleitung SA_001.
NAMUR:	geprüft nach NE95, Prüfbericht TP14033 auf Anfrage erhältlich
■	EAC-Erklärung (auf Anfrage)
■	Messmittel-Zertifikat für die russische Föderation

Parametrierung, Diagnosefunktionen und Abgleich

Parametrierung

Parameter	Werte	Standardwert
Geräte ID	16 Zeichen, frei einstellbar	LABOM PASCAL Ci4
Messbereichsanfang	frei im Nennbereich	0 bar
Messbereichsende	frei im Nennbereich	Nennbereichsende
Messrate	20 Hz, 100 Hz	20 Hz
Dämpfung	0,0...999,9 s	0,0 s
Anzeige- und Bedieneinheit		
Einheit Druck	mbar, bar, Pa, hPa, kPa, MPa, g/cm ² , kg/cm ² , psi, atm, Torr, mmH ₂ O, mH ₂ O, inH ₂ O, ftH ₂ O, mmHg, inHg	bar
Einheit Temperatur	°C, °F, °R, K	°C
Beleuchtung	ein, aus	ein
Sprachpakete	Englisch, Deutsch	Deutsch
	Englisch, Chinesisch	wie bestellt
	Englisch, Spanisch, Französisch	wie bestellt
	Englisch, Polnisch, Deutsch	wie bestellt
	Englisch, Türkisch, Deutsch	wie bestellt
Dezimalpunkt	auto, x.xxxx, xx.xxx, xxx.xx, xxxx.x, xxxxx	auto
Anzeigemodus	Fünf Werte, Vier Werte, Drei Werte, Zwei Werte, Große Anzeige	Vier Werte
Hauptwert	Druck, Strom in %, Strom in mA	Druck
Nebenwerte	Druck, Strom in %, Strom in mA, Sensortemperatur, Geräte ID, HART-TAG, HART-Descriptor, <leer>	Strom in %, Strom in mA, Geräte ID
Stromausgang		
Ausgangsfunktion	linear, invers, radizierend, Tabellenfunktion	linear
Tabellenfunktion	% vom MB, Ausgangsstrom	je nach Gerät
Anzahl Tabellenpunkte	2...64	2 (0 % ≙ 4 mA, 100 % ≙ 20 mA)
Untere Stromgrenze	3,8...4,0 mA	3,8 mA
Obere Stromgrenze	20...21 mA	20,5 mA
Alarmstrom	low (<3.6 mA), high (> 21.0 mA)	low (<3.6 mA)
Lagekorrektur	ein, aus	aus
Wartungstimer		
Wartungsintervall	0...9999 Tage	0 Tage
Zustand	ein, aus	aus
HART-Daten		
HART-Adresse	0...63	0
Anzahl Antwort-Preambeln	5...20	5
Strommodus	proportional, konstant	proportional

Diagnosefunktionen

Eigendiagnose	Beschreibung	Wertebereich
RAM-Test	Permanente Überprüfung des Schreiblesespeichers	/
ROM-Test	Permanente Überprüfung der Checksumme über den Programmspeicher	/
Messbrückentest	Permanente Überprüfung der Messbrücke	/
CRC-Test der Parametrierung	Permanente Überprüfung der Checksumme über den Parameterspeicher	/
Überwachung der Elektroniktemperatur	Permanente Überprüfung der Elektroniktemperatur	/
Prozessdiagnose		
Wartungstimer	Überwachung der Wartungszyklen	/
Betriebsstundenzähler	Erfassung der Betriebsstunden	/
Min/Max-Werte	Für Prozessdruck und Sensortemperatur	/
Messkreisd Diagnose		
Stromsimulation	Einstellung eines festen Stromwertes am Ausgang	3,55...21,5 mA
Drucksimulation	Annahme eines konstanten Druckwertes, berücksichtigt im Gegensatz zur Stromsimulation auch die Dämpfung und Tabellenfunktion	Nennbereich

Abgleich

Abgleichart	Beschreibung
Nullpunktgleich	setzen des Messwertes auf 0 bei Umgebungsdruck (bei Relativdruck- und Differenzdruckgeräten)
Lagekorrektur	setzen des Messwertes auf 0 bei Umgebungsdruck und im eingebauten Zustand
Unterer Abgleich	setzen des Messwertes auf den angelegten Referenzdruck (wirkt auf Nullpunkt und Spanne)
Oberer Abgleich	setzen des Messwertes auf den angelegten Referenzdruck (wirkt nur auf die Spanne)
Stromabgleich	Abgleich des Stromausgangs, sodass am Ende der Messkette 4 bzw. 20 mA angezeigt wird

Alternative und zusätzliche Möglichkeiten der Parametrierung für Geräte mit Füllstandsoftware LAB4Level

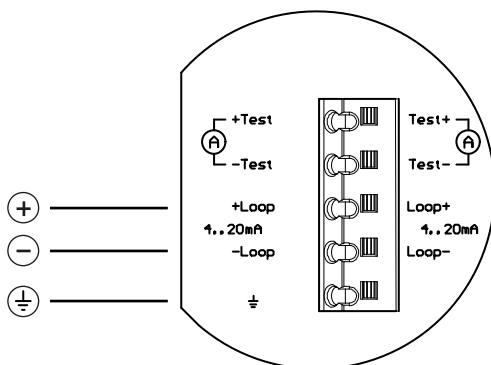
Parametrierung

Parameter	Werte	Standardwert
Anzeige- und Bedieneinheit		
Einheit Füllhöhe	mm, cm, m, ft, in, yd	m
Einheit Füllvolumen	l, hl, m ³ , in ³ , ft ³ , gal	l
Einheit Füllgewicht (Masse)	g, kg, t, lb	kg
Einheit Dichte	g/cm ³ , kg/cm ³ , t/m ³ , kg/l, lb/in ³ , lb/ft ³	g/cm ³
Anzeigemodus	Füllstand 4 Werte, Füllstand 2 Werte, Fünf Werte, Vier Werte, Drei Werte, Zwei Werte, Große Anzeige	Füllstand vier Werte
Hauptwert	Füllhöhe, Volumen, Gewicht, Druck, Strom in %, Strom in mA	Füllhöhe
Nebenwerte	Füllhöhe, Volumen, Gewicht, Druck, Statischer Druck, Strom in %, Strom in mA, Sensortemperatur, Dichte, Geräte ID, HART-TAG, HART-Descriptor, <leer>	Strom in %, Strom in mA, Geräte ID
Füllstand		
Dichte	0,1...20 g/cm ³	1 g/cm ³
Höhenoffset	max 99,999 m	0 m
Tankformtabelle	ein/aus	aus (= linear)
Tabellenfunktion	64 Stützpunkte (Füllhöhe/Volumen)	
Stromausgang		
Messgröße	Höhe, Volumen, Gewicht, Druck (entspr. 4...20 mA)	Höhe
Anzahl Tabellenpunkte	0 / 2...64	0

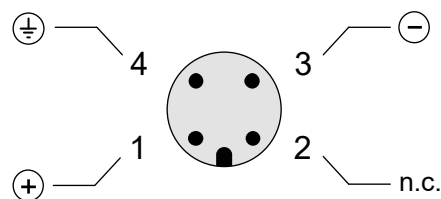
Diagnosefunktionen

Messkreisd Diagnose		
Simulationsfunktion	Druck, Füllhöhe, Volumen, Gewicht (Masse), Strom	/
Min/Max-Werte	Für Prozessdruck, Sensortemperatur und ggf. Füllhöhe, Volumen und Gewicht	/

Anschlussplan



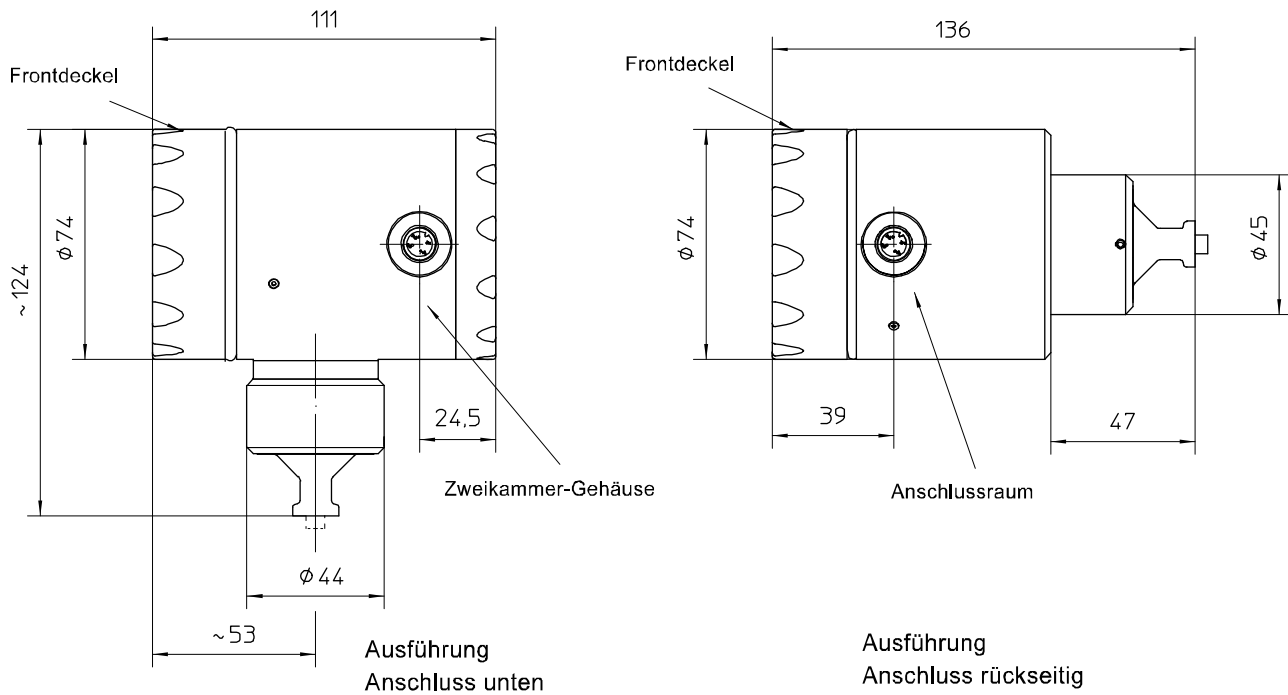
Kabelverschraubung



Rundsteckverbinder M12 x 1

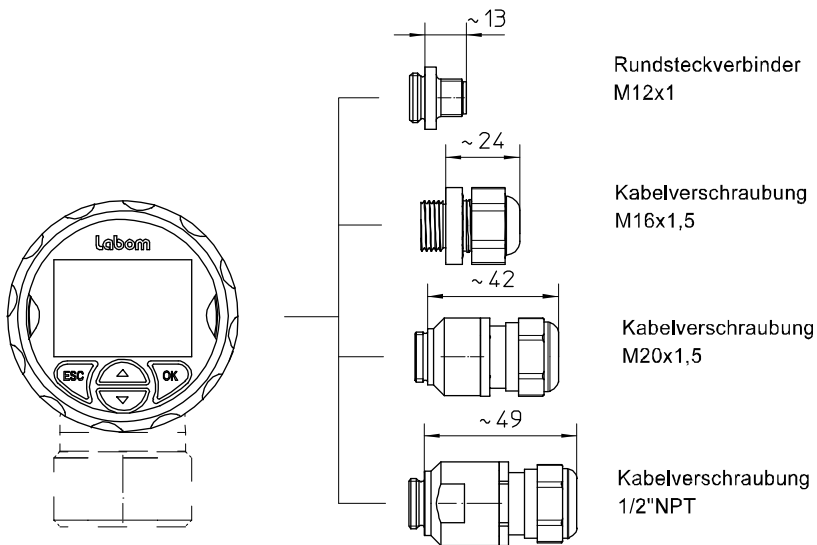
Abmessungen

Gehäuse



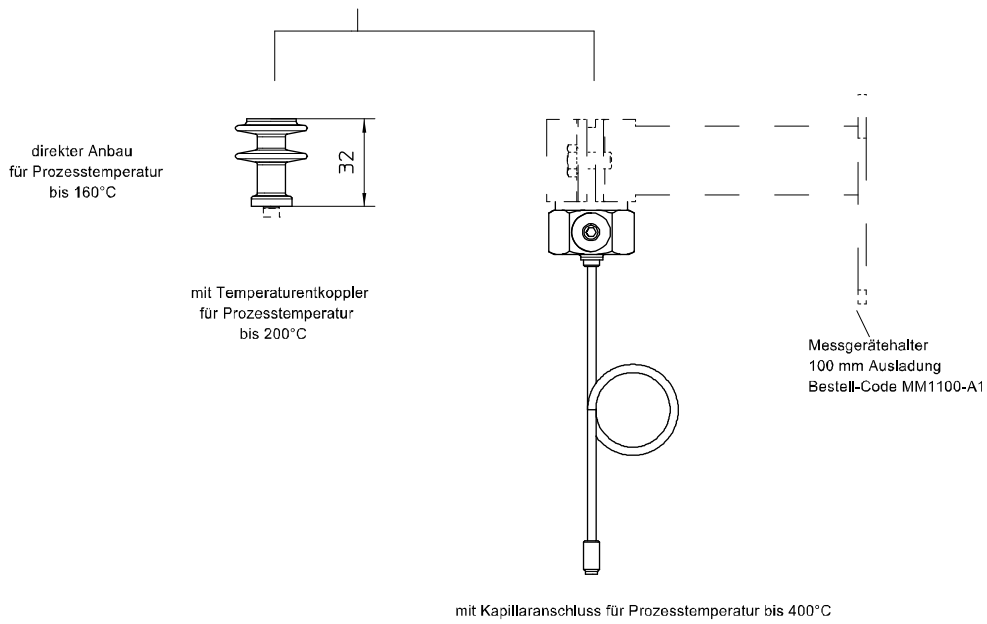
Alle Angaben in Millimeter

Elektrische Anschlüsse



Alle Angaben in Millimeter

Anschluss

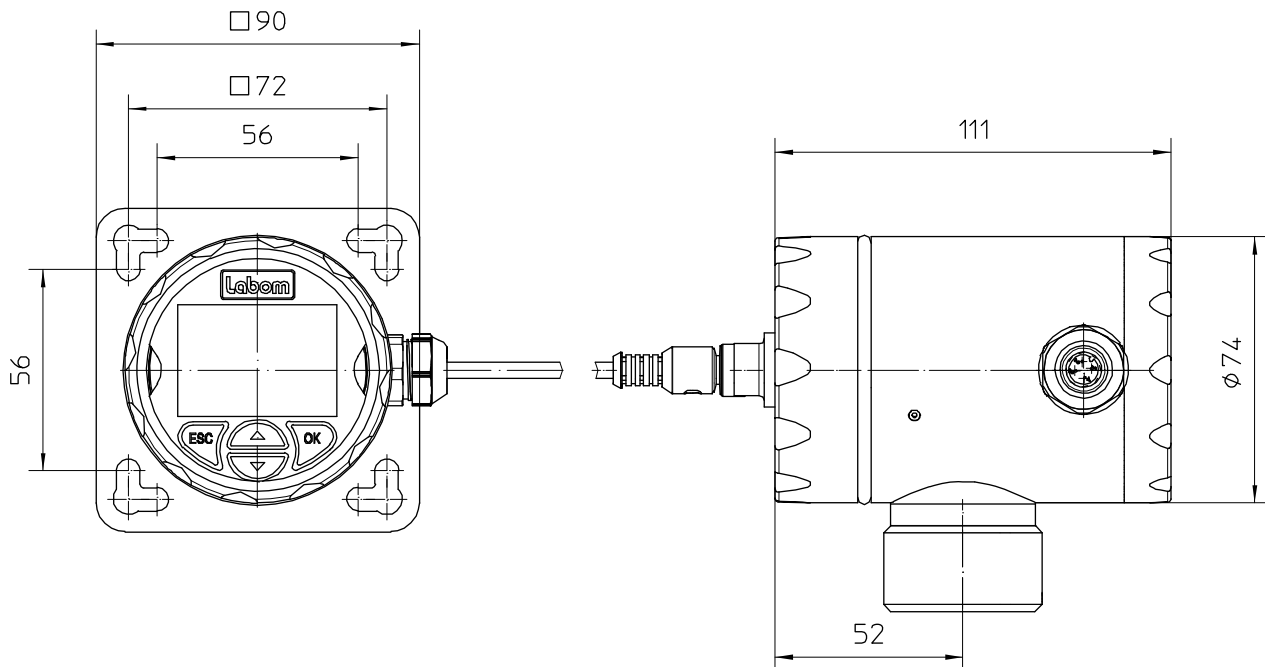


Alle Angaben in Millimeter

Prozessanschlüsse

Details siehe Druckmittler-Datenblätter, Produktgruppe D5.

Absetzbare Anzeige- und Bedieneinheit (Typenreihe MC1140)



Alle Angaben in Millimeter

Bestellangaben

Druckmessumformer PASCAL Ci4 für Druckmittleranbau, robust Typenreihe CI412.

Bestellangaben PASCAL CI412.							
Druckmessumformer PASCAL Ci4 für Druckmittleranbau, robust							
CI4120	Ausführung mit Prozessanschluss unten						
CI4123	Ausführung mit Prozessanschluss rückseitig						
	Nennbereich	Turndown	Überlastgrenze [bar]	erhöhte Überlastgrenze [bar]	Sensortyp		
A1053	0...1 bar	TD bis 100:1	3	-	piezoresistiv		
A1056	0...4 bar		10	-			
A1059	0...16 bar		60	-			
A1061	0...40 bar		100	-			
A1063	0...100 bar		200	-			
A1178	-0,25...0,25 bar		1	-			
A1153	-1...1 bar		3	-			
A1156	-1...4 bar		10	-			
A1159	-1...16 bar		60	-			
A1161	-1...40 bar		100	-			
A1163	-1...100 bar		200	-			
A1178.1	-0,25...0,25 bar		-	6			
A1153.1	-1...1 bar		-	10			
A1156.1	-1...4 bar		-	25			
A1159.1	-1...16 bar		-	120			
A1161.1	-1...40 bar		-	120			
A3163	-1...100 bar		200	-	Dünnschicht		
A3166	-1...400 bar		750	-			
B1053	0...1 bar abs		3	-	piezoresistiv		
B1056	0...4 bar abs		10	-			
B1059	0...16 bar abs	60	-				
F1	Parametrierung	Standard gemäß Datenblatt (siehe Parametrierungstabelle)					
F2		Nach Kundenangabe					
H21	Ausgangssignal	4...20 mA, mit HART-Protokoll					
Y1.	Material Gehäuse	Edelstahl W.-Nr. 1.4301/1.4305 (304/303)					
Y2.		Edelstahl W.-Nr. 1.4404 (316L)					
1	Material Frontdeckel	Polypropylen (schwarz), Sichtscheibe aus Makrolon					
2		Edelstahl wie Gehäuse, Sichtscheibe aus Sicherheitsglas					
3		Edelstahl wie Gehäuse, geschlossen, ohne Sichtscheibe					
			voreingestellte Sprache		Sprachpaket		
M21.1	Anzeige	Hochauflösendes Grafikdisplay mit Hintergrundbeleuchtung, Intuitive 4-Tasten-Bedienung, Quick-Setup Funktion	Deutsch (Standard)		Englisch, Deutsch		
M22.1			Englisch				
M22.2			Chinesisch		Englisch, Chinesisch		
M23.1			Englisch				
M23.2			Spanisch		Englisch, Spanisch, Französisch		
M23.3			Französisch				
M25.1			Englisch		Englisch, Polnisch, Deutsch		
M25.2			Polnisch				
M25.3			Deutsch				
M26.1			Englisch		Englisch, Türkisch, Deutsch		
M26.2			Türkisch				
M26.3			Deutsch				
M1			ohne Display				
T20.			Elektrischer Anschluss	Kabelverschraubung	M16 x 1,5 PA für Kabel Ø 4,5-10		
T22.	M16 x 1,5 Edelstahl W.-Nr. 1.4404 (316L) für Kabel Ø 5-9						
T15.	M20 x 1,5 PA für Kabel Ø 7-13						
T17.	M20 x 1,5 Edelstahl W.-Nr. 1.4404 (316L) für Kabel Ø 8-13						
T27.	1/2" NPT PA für Kabel Ø 6-12						
0	Kabelklemmen	Federklemmen bis 1,5 mm ²					
5		Fahrstuhlklemmen bis 2,5 mm ²					
6		Schraubklemmen bis 2,5 mm ²					
T30	Rundsteckverbinder M12 x 1 (4-polig)						
K1010	Bauform	Für Druckmittleranbau					

Prozessanschlüsse (Druckmittler) siehe Produktgruppe D5

Zusatzausführungen (nur im Bedarfsfall anzugeben)			
Q11	Genauigkeit	≤ 0,075 % ¹	
S66	Ex-Ausführung ^{2,3}	ATEX	⊕ Ex II 1/2 G, II 2G Ex ia IIC TX Ga/Gb, Gb
			⊕ Ex II 1/2 D, II 2D Ex ia IIIC Txx °C Da/Db, Db
S76		IECEX	Ex ia IIC TX Ga/Gb, Gb
			Ex ia IIIC Txx °C Da/Db, Db
S62	Ex-Ausführung ^{2,4}	ATEX	⊕ Ex II 1/2G, II 2G Ex ia IIC TX Ga/Gb, Gb
			⊕ Ex II 1/2D, II 2D Ex ia IIIC Txx °C Da/Db, Db
S77		IECEX	Ex ia IIC TX Ga/Gb, Gb
			Ex ia IIIC Txx °C Da/Db, Db
X1	Vakuumanwendung	Unterdruckservice	Temperaturgrenzen siehe Allgemeine technische Hinweise TA_038 Druckübertragungsflüssigkeiten
X2		Vakuumservice	
X4	Bediensoftware LAB4Level für Füllstandanwendungen		
T4	Gehäuseschutzart	IP 69K ²	
W1020	Materialzeugnis	nach EN 10204-3.1, messstoffberührte Teile ⁵	
W1201	Kalibrierschein	nach EN 10204-3.1, 5 Messpunkte	
W2602	Funktionale Sicherheit gemäß EN 61508, Einstufung in SIL2		
W2673	Messmittel-Zertifikat für die russische Föderation		

Zubehör			
MC1140	Wandgehäuse für das absetzbare Grafikdisplay mit Bedienelement vom PASCAL Ci4		
	Material Edelstahl, einschließlich Frontdeckel und Blinddeckel mit Rundsteckverbinder M12x1 aus Edelstahl, inkl. Dichtungen		
A1.	Anschlusskabel	10 m aus PUR mit Steckverbinder M12, komplett verdrahtet (weitere Längen auf Anfrage)	
1	Interne Anschlussklemmen	Federklemmen bis 1,5 mm ²	
2		Fahrstuhlklemmen bis 2,5 mm ²	
3		Schraubklemmen bis 2,5 mm ²	
T1	Gehäuseschutzart	IP 65 / IP 67	
MZ8120-A11	Montagesatz für Wandgehäuse	2 Befestigungsbügel für Rohr- und Gestellbefestigung Ø 30-50 mm, inkl. Muttern und Unterlegscheiben	
MZ8120-A12		2 Befestigungsbügel für Rohr- und Gestellbefestigung Ø 40-64 mm, inkl. Muttern und Unterlegscheiben	

Bestellbeispiel: Ci4120 – A1056 – F1 – H21 – Y12 – T200 – K1085 - ...

¹ für die Nennbereiche 1...40 bar bei einem Turndown von ≤ 3,75:1

² Ausführung erfordert einen Edelstahlfrontdeckel

³ für alle Nennbereiche außer -1...1 bar rel. bis -1...40 bar rel.

⁴ nur für die Nennbereiche -1...1 bar rel. bis -1...40 bar rel.

⁵ nicht möglich bei Dünnfilmsensoren (Bestellangaben A3163 und A3166)