

Präzisions-Druckmessgerät für Druckmittleranbau Typenreihe BH62..



Einsatzgebiete

- Lebensmittelindustrie
- Pharmazie
- Biotechnologie

Merkmale

- Hochwertiges Bajonettingehäuse NG 100
- Anzeigebereich 0...4 bis 0...400 bar, -1...3 bar bis -1...15 bar
- Spiralförmig gewickeltes Präzisions-Messwerk aus Inconel X-750
- Gehäuse aus Edelstahl
- Schutzart IP 65
- Genauigkeitsklasse 0,6 nach EN 837-1
- Geringer Temperaturfehler
- Einsatztemperatur bis 140°C
- Keine komplexen verschleißanfälligen Teile, dadurch sehr lange Lebensdauer
- Wartungsfrei
- Hohe Überlastsicherung bis 150%
- Messstoffberührte Teile aus Edelstahl, Sonderwerkstoffe auf Anfrage

Optionen

- Zulassungen/Zertifikate
 - Messmittel-Zertifikat für die russische Föderation
 - Kalibrierschein nach EN 10204
 - Materialzeugnis nach EN 10204
- Diverse Prozessanschlüsse mit frontbündiger Membran lieferbar
- EAC-Erklärung (auf Anfrage)

Anwendungen

Das Präzisionsmessgerät mit Miniatur-Prozessanschluss ist für den Einsatz in Anlagen der Pharmaindustrie und Biotechnologie konzipiert worden. Die verschiedenen Prozessanschlüsse mit frontbündiger Membran erlauben eine anlagengerechte Montage auch bei kleinen Bauweisen und Rohrenweiten.

Technische Daten

Konstruktiver Aufbau / Gehäuse

Ausführung:	Hochwertiges Bajonettringgehäuse, Material: Edelstahl W.-Nr. 1.4301 (304) Belüftungsventil, Material: PUR
Nenngröße:	NG 100
Schutzart nach EN 60529:	IP 65
Gehäuse-dichtung:	Material Dichtring: NBR
Sichtscheibe:	Mehrschichten-Sicherheitsglas Optional aus nichtsplitterndem Kunststoff (Makrolon)
Messglied:	Präzisions-Messwerk, Material: Inconel X-750
Systemfüllung:	Lebensmittelöl FD1 Temperaturbereich: 10...140°C für Absolutdruck > 1 bar.
Zeigerwerk:	Edelstahlsegment
Skale:	Reinaluminium, weiß mit schwarzer Beschriftung, Feinmessskale Klasse 0,6; Sonderbeschriftung auf Anfrage
Zeiger:	Reinaluminium, schwarz, SchneidENZEIGER mit Mikroverstelleinrichtung zur Nullpunkt-Korrektur
Gewichte:	NG 100: ca. 0,7 kg

Prozessanschluss

Bauform:	Mittels Druckmittlertechnologie, siehe Bestellangaben und Produktgruppe D5
----------	--

Anzeigebereiche

Siehe Bestellangaben, weitere auf Anfrage.

Überlastsicherheit:	1,5 fach
---------------------	----------

Messgenauigkeit

Genauigkeitsklasse:	0,6 nach EN 837-1	
Temperatur-einfluss:	Prozesstemperaturfehler (Druckmittler)	
	Einschraubgewinde G1/2 A	6 mbar / 10 K
	Einschraubgewinde G3/4 A	4 mbar / 10 K
	TriClamp 3/4"	8 mbar / 10 K
	TriClamp 1"	6 mbar / 10 K
	Clamp ISO 2852 1"	6 mbar / 10 K
	Clamp DIN 32676 DN 25	6 mbar / 10 K
	Neumo BioControl Gr. 25	3 mbar / 10 K
	Eine detaillierte Fehlerberechnung stellen wir Ihnen auf Anfrage zur Verfügung.	

Temperaturbereiche

Umgebung:	10...50 °C
Messstoff:	10...140 °C
Lagerung:	-40...70 °C

Die Maximalwerte können eingeschränkt werden durch folgende Parameter:

- Membrangröße
- Messbereich
- Druckmittler- Füllflüssigkeit

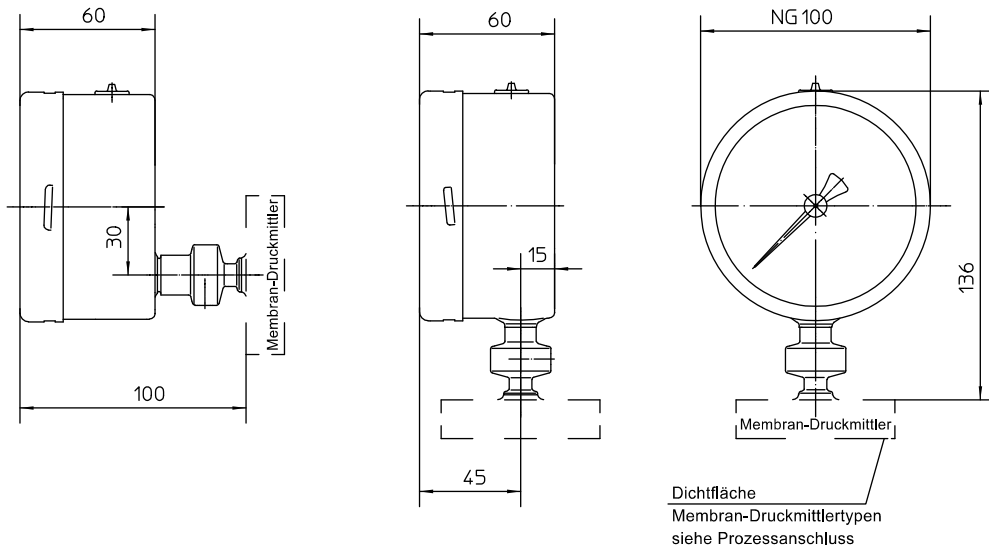
Erweiterter Temperaturbereich auf Anfrage.

Zulassungen/Zertifikate

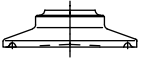
- EAC-Erklärung (auf Anfrage)
- Messmittel-Zertifikat für die russische Föderation

Weitere Ausführungen siehe Bestellangaben, bzw. auf Anfrage

Abmessungen



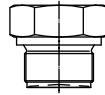
Prozessanschluss Membran-Druckmittler



Clamp-Anschluss
Datenblatt D5-026



Neumo BioControl Gr.25
Datenblatt D5-024-2



Anschluss nach DIN 3852
Datenblatt D5-032

Bestellangaben

Präzisions-Druckmessgerät für Druckmittleranbau Typenreihen BH62..

Bestellangaben BH62..

BH6200	Gehäuseausführung NG 100	IP 65	Prozessanschluss unten
BH6210			Prozessanschluss rückseitig
A56	Anzeigebereich [bar]	0...4	
A57		0...6	
A58		0...10	
A59		0...16	
A61		0...40	
A62		0...60	
A63		0...100	
A64		0...160	
A65		0...250	
A66		0...400	
A89		-1...3	
A90		-1...5	
A91		-1...9	
A92		-1...15	
D....		Prozessanschluss mittels Druckmittlertechnologie (siehe Produktgruppe D5)	

Zusatzausführungen (nur im Bedarfsfall angeben)

T2	Markierung	auf Skale (spezifizieren)
T3		fester Markenzeiger (spezifizieren)
W1020	Materialzeugnis	nach EN 10204-3.1, messstoffberührte Teile
W1204	Kalibrierschein	nach EN 10204-3.1, 3 Messpunkte
W1201		nach EN 10204-3.1, 5 Messpunkte
W2673	Metrologische Zulassung für Messmittel für die russische Föderation	

Bestellbeispiel: BH6200 – A92 - ...