

Betriebsanleitung



1 Allgemeine Angaben	2
1.1 Allgemeine Sicherheitshinweise	2
1.2 Bestimmungsgemäße Verwendung	2
1.3 Konformität mit EU-Richtlinien	2
1.4 ATEX-Zulassung	2
2 Transport und Lagerung	2
3 Montage / Inbetriebnahme	3
3.1 Mechanische Installation	3
3.2 Elektrischer Anschluss	3
3.3 Geräte mit Druckmittler	4
3.4 Montage des abgesetzten Displays	4
4 Betrieb	6
4.1 Testklemmen	6
4.2 Display entfernen / Schreibschutz aktivieren	6
4.3 Wartung / Service	7
5 Demontage	7
6 Bedienungsanleitung	8
6.1 Grundlagen des Bedienkonzeptes	8
6.2 Anzeigemodus / Messwertanzeige	9
6.3 Menümodus / Bedienmenü	13
6.4 Der Menübaum	16

1 Allgemeine Angaben

Diese Betriebsanleitung enthält Hinweise für die ordnungsgemäße Installation und Verwendung des Gerätes. Beachten Sie neben dieser Betriebsanleitung die gesetzlichen Vorschriften, bestehende Normen, die ergänzenden technischen Daten des zugehörigen Datenblattes (siehe www.labom.com) sowie die Angaben auf dem Typenschild.

1.1 Allgemeine Sicherheitshinweise

Die Montage, Inbetriebnahme, Wartung oder Demontage des Gerätes darf nur mit geeigneter Ausrüstung durch dafür ausgebildetes Fachpersonal erfolgen, das vom Anlagenbetreiber dazu autorisiert wurde.



Warnung

Durch falsche Montage oder ungeeignete Geräte kann Messstoff austreten.
Gefahr von schweren Verletzungen oder Sachschäden

- Stellen Sie sicher, dass das Messgerät für den Prozess geeignet ist und keine Beschädigungen aufweist.

1.2 Bestimmungsgemäße Verwendung

Das Gerät ist geeignet zur Druckmessung von Gasen, Dämpfen und Flüssigkeiten wie im Datenblatt spezifiziert.

1.3 Konformität mit EU-Richtlinien

Die CE-Kennzeichnung der Geräte bescheinigt die Einhaltung der geltenden EU-Richtlinien für das Inverkehrbringen von Produkten innerhalb der Europäischen Union.

Folgende Richtlinien werden für das Gerät angewandt:

ATEX-Richtlinie	94/9/EG
EMV-Richtlinie	2004/108/EG
Druckgeräte-Richtlinie	97/23/EG

Die ausführliche EG-Konformitätserklärung (Dokument-Nr. KE_042) finden Sie im Internet unter www.labom.com.

1.4 ATEX-Zulassung

Wenn Sie ein Gerät mit ATEX-Zulassung erworben haben, entnehmen Sie die relevanten Daten und Hinweise bitte dem der Lieferung beiliegenden Dokument XA_010 bzw. XA_011.

2 Transport und Lagerung

Lagern und transportieren Sie die Geräte unter trockenen, sauberen Bedingungen möglichst in der Originalverpackung und vermeiden Sie Stöße und übermäßige Vibrationen.

Zulässige Lagertemperatur: -40...80 °C

3 Montage / Inbetriebnahme

Stellen Sie vor der Montage sicher, dass das Gerät hinsichtlich Druckbereich, Überdruckfestigkeit, Messstoffverträglichkeit, Temperaturbeständigkeit und Prozessanschluss für den Anwendungsfall geeignet ist.

Nach der Montage und dem elektrischen Anschluss ist das Gerät durch Einschalten der Spannungsversorgung betriebsbereit.

3.1 Mechanische Installation

Verwenden Sie Dichtungen, die für den Prozessanschluss geeignet und gegen den Messstoff beständig sind.

Überprüfen Sie vor der Inbetriebnahme den Anschluss auf Druckdichtigkeit.

Die Einbaulage des Druckmesssystems ist frei wählbar. In der Standardausführung wird der Messumformer werkseitig auf senkrechte Montage eingestellt. Eine abweichende Einbaulage kann bei einem kleinen Nennbereich eine Nullpunktkorrektur erfordern.

3.2 Elektrischer Anschluss

Nehmen Sie die elektrische Installation erst nach dem Anbau an den Prozess vor.

Verbinden Sie die elektrischen Anschlüsse bei abgeschalteter Versorgungsspannung.

Ausgang (2-Leiter)	4...20 mA (20...4 mA)
Zulässige Versorgungsspannung	$U_V = 12...30 \text{ VDC}$
Zulässige Bürde	$R_B \leq (U_V - 12 \text{ V}) / 22 \text{ mA}$

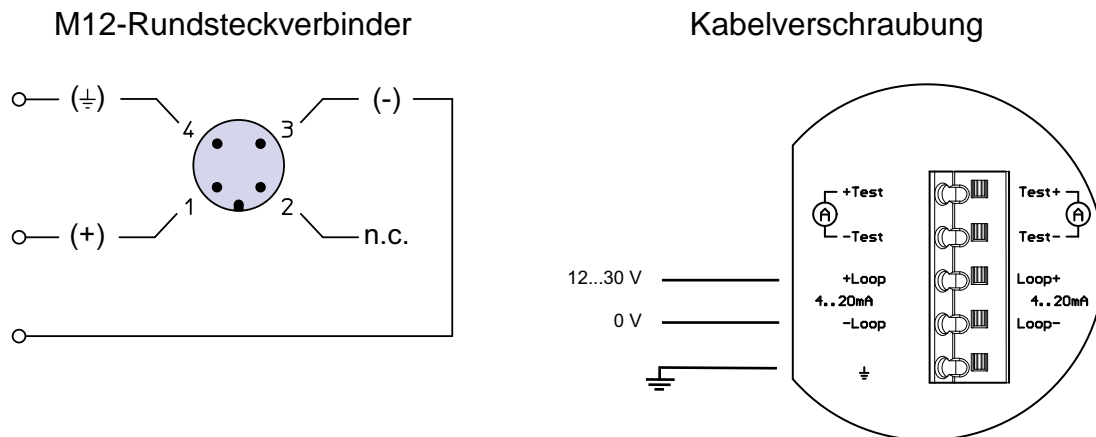


Bild 1: Varianten des elektrischen Anschlusses

Beachten Sie für elektrische Anschlüsse mittels Kabelverschraubung und Klemmblock folgende Hinweise:

- Vergessen Sie nicht, nach der Verbindung der Kabel die Kabelverschraubung festzuziehen.
- Drücken Sie bei Ausführungen mit Federklemmen mittels eines kleinen Schraubendrehers die Feder bis zum Anschlag herunter, bevor Sie das Kabel einführen. Sonst ist eine sichere elektrische Verbindung nicht gewährleistet.

3.3 Geräte mit Druckmittler

Entfernen Sie die Schutzkappe oder Schutzhülle vor der Trennmembran erst unmittelbar vor der Montage, um Verschmutzungen oder Beschädigungen zu vermeiden.

Berühren Sie die Trennmembran nicht mit den Fingern oder anderen Gegenständen. Stellen Sie den Druckmittler nicht auf der Membran ab. Selbst geringfügige Beulen oder Kratzer im Membranwerkstoff können die Messeigenschaften des Druckmittler-Systems beeinträchtigen.

Druckmessumformer und Druckmittler stellen ein geschlossenes System dar und dürfen nicht getrennt werden.

Weiterführende Informationen zum Betrieb mit Druckmittler finden Sie in dem Dokument TA_031 im Internet unter www.labom.com.

3.4 Montage des abgesetzten Displays

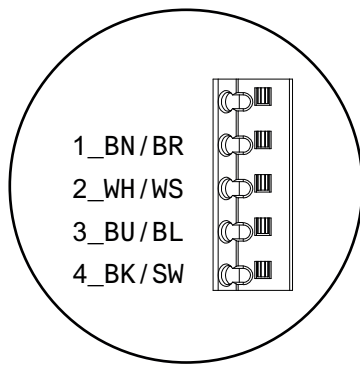
Optional können Sie mittels eines zusätzlichen kleinen Gehäuses die Anzeige- und Bedieneinheit bis zu 10 m entfernt von der Messstelle platzieren. Die Rückplatte des Gehäuses ist universell für Wandmontage oder Rohrmontage für Rohrdurchmesser von 30 – 64 mm geeignet. Für die Rohrmontage können Sie entsprechende Rundbügel bei LABOM beziehen.

Verwenden Sie für einen optimalen EMV-Schutz nur das mitgelieferte Kabel.

Wenn Sie das abgesetzte Display zusammen mit dem Gerät bestellt haben, ist die korrekte Montage bereits im Werk erfolgt. Sie müssen nur noch das Kabel verlegen und das abgesetzte Display montieren.

Wenn Sie das abgesetzte Display als Nachrüstsatz erhalten haben, gehen Sie bei der Montage wie folgt vor:

1. Demontieren Sie die Anzeige- und Bedieneinheit am PASCAL Ci4 sowie den Displaydeckel (siehe 4.2).
2. Ersetzen Sie diese durch den Adaptereinsatz samt Befestigungsring, die im Lieferzustand auf das Absetzgehäuse montiert sind. Verbinden Sie dabei das Kabel auf der Rückseite des Adaptereinsatzes mit dem Displaystecker am CPU-Modul.
3. Kürzen Sie, falls gewünscht, das mitgelieferte Kabel gemäß Ihrer Einbausituation. Farbcodes an den Klemmen geben an, welche Litze an welchen Kontakt angeschlossen werden muss (siehe Abbildung 2).
4. Montieren Sie das Gehäuse des abgesetzten Displays mittels der Befestigungslöcher an einer Wand, einem Rohr oder einer anderen, geeigneten Stelle.
5. Stecken Sie den M12-Stecker des Kabels in die Buchse am Adaptereinsatz.
6. Verbinden Sie nun das Kabel am Displaymodul mit dem entsprechenden Stecker auf der Klemmplatine im abgesetzten Gehäuse und setzen Sie das Displaymodul auf die gleiche Weise ein, wie beim Gerät selbst (siehe 4.2).
7. Verschließen Sie als letzten Schritt das abgesetzte Gehäuse mit dem Displaydeckel, der sich zuvor am Gerät befand.



Farbcodes

BN/BR: braun

WH/WS: weiß

BU/BL: blau

BK/SW: schwarz

Abbildung 2: Anschluss des abgesetzten Displays

Dieser Umbau kann im laufenden Betrieb erfolgen. Wir empfehlen jedoch, das Gerät während des Umbaus abzuschalten.

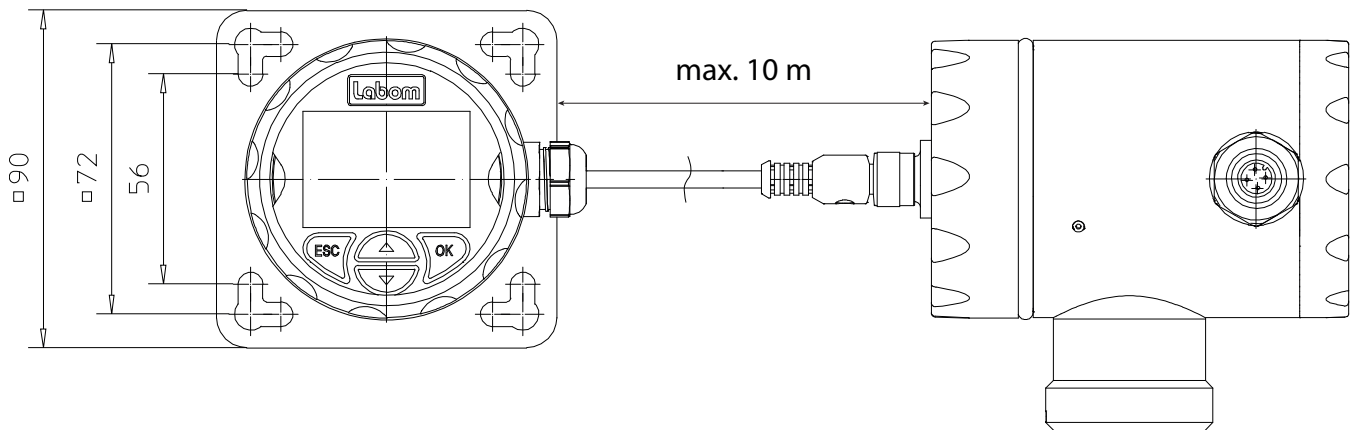


Abbildung 3: Abgesetzte Anzeige- und Bedieneinheit nach der Montage

4 Betrieb

Während des Betriebes sind außer den einzuhaltenden Druck- und Temperaturgrenzen keine weiteren Besonderheiten zu beachten.

Zulässige Umgebungstemperatur: -40...80 °C

4.1 Testklemmen

Sie können mittels der Testklemmen auf der Klemmplatine den Ausgangsstrom ohne Unterbrechung der Stromschleife prüfen. Wenn Sie ein Strommessgerät mit den Klemmen „+Test“ und „-Test“ auf der Klemmplatine verbinden, wird der Strom automatisch über das Messgerät geleitet.

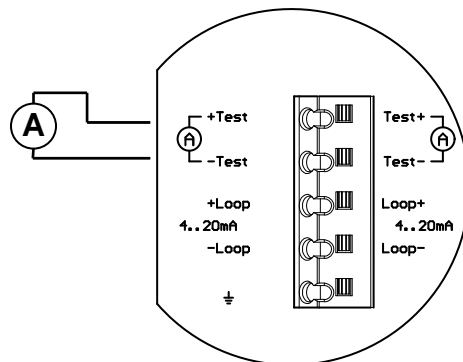


Abbildung 4: Strommessung mittels Testklemmen bei laufendem Betrieb

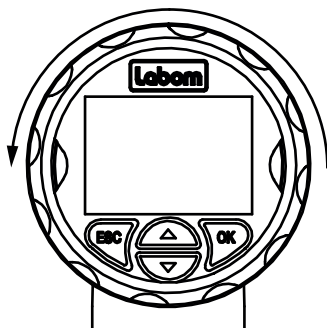
4.2 Display entfernen / Schreibschutz aktivieren

Über einen Schiebeschalter im Gerät können Sie einen Schreibschutz aktivieren und damit die Parametrierung des Gerätes über das Display sowie über HART unterbinden.

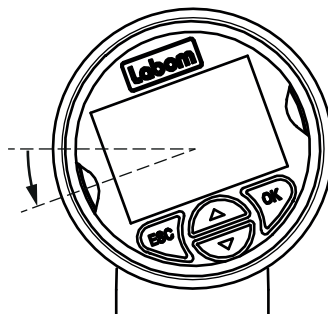
Um den Schreibschutz zu aktivieren, müssen Sie zuerst das Displaymodul entfernen. Gehen Sie dabei wie folgt vor:

- Schrauben Sie den Frontdeckel ab
- Drehen Sie das Displaymodul um 20° gegen den Uhrzeigersinn
- Heben Sie das Displaymodul nach vorne ab

Deckel abschrauben



Display 20° drehen



Display abnehmen

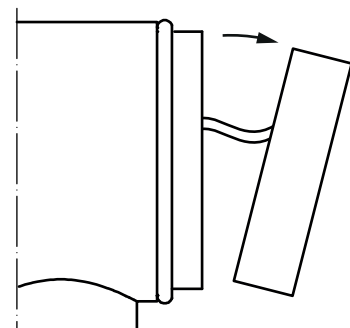


Abbildung 5: Demontage des Displays

Nach dem Entfernen des Displaymoduls können Sie den Schiebeschalter auf dem CPU-Modul erreichen. Der Schreibschutz ist aktiv, wenn der Schiebeschalter auf „ON“ steht.

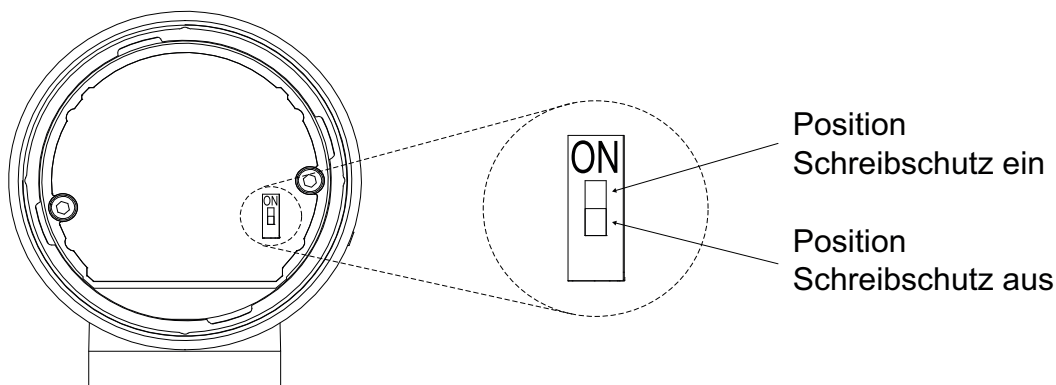


Abbildung 6: Schreibschutz über Schiebeschalter im Gerät

Montieren Sie das Display in der umgekehrten Reihenfolge.

4.3 Wartung / Service

Bei bestimmungsgemäßer Verwendung ist das Gerät wartungsfrei. Wir empfehlen eine jährliche Rekalibrierung.

Bei Beschädigung oder Defekt können kundenseitig folgende Elemente getauscht werden:

- Display-Modul
- ggf. Kabelverschraubung

Bei Defekten an anderen Komponenten ist eine Reparatur im Werk erforderlich.

5 Demontage

Stellen Sie bei heißen Messstoffen sicher, dass das Gerät abgekühlt ist oder tragen Sie entsprechende Schutzkleidung, um Verbrennungen zu vermeiden.

Schalten Sie alle elektrischen Verbindungen vor der mechanischen Demontage stromlos und klemmen Sie erst dann das Gerät ab.



Warnung

Gefahr durch austretenden Messstoff, wenn druckbeaufschlagte Leitung geöffnet wird.

Gefahr von schweren Verletzungen oder Sachschäden.

- Demontieren Sie das Gerät nur im drucklosen Zustand. Sperren Sie dazu alle Zuleitungen zum Gerät ab und entlasten Sie diese.



Warnung

Offene Messstellen und ausgebaute Messgeräte können gefährliche Messstoffreste enthalten.

Gefahr von Verletzungen.

- Sichern Sie nach dem Ausbau des Messgerätes die Messstelle gegen Messstoffaustritt und kennzeichnen Sie diese entsprechend. Treffen Sie beim Transport des ausgebauten Messgerätes ggf. Sicherheitsvorkehrungen gegen das Austreten von Messstoffresten.

6 Bedienungsanleitung

Das Gerät kann über das Displaymodul sowie das HART-Protokoll parametrierbar werden. Im Folgenden wird die Bedienung und Parametrierung des Gerätes mittels Displaymodul beschrieben.

Eine Übersicht über die Menüstruktur finden Sie auf der letzten Seite dieses Dokumentes.

6.1 Grundlagen des Bedienkonzeptes

Das Displaymodul besteht aus einem Dot-Matrix Display mit 80x120 Pixeln sowie einem 4-Tasten Bedienfeld.

Die vier Tasten unterhalb des Displays erlauben eine intuitive Bedienung des Gerätes. Die Grundfunktionen der Tasten sind in allen Betriebsmodi gleich.



Abbildung 7: Bedienelemente

Wenn Sie die Auf- oder Ab-Taste lange drücken, wird die Taste mehrfach ausgelöst. So können Sie z.B. bequem in langen Auswahllisten navigieren. Durch langes Drücken der ESC-Taste gelangen Sie immer zurück zur Messwertanzeige.

Taste	Funktion
△ / ▽	Funktion auswählen, Wert erhöhen bzw. vermindern
OK	Gewählte Funktion bzw. gewählten Wert bestätigen
ESC	Aktion abbrechen, Anzeige beenden
ESC lang	Zurück zur Messwertanzeige

Tabelle 1: Grundsätzliche Tastenfunktionen

Die Strukturierung des Displays ist in jedem Betriebsmodus gleich. Der Anzeigebereich ist generell in vier Zonen unterteilt:

- Kopfzeile
- Symbol zum Gerätezustand
- Datenbereich
- Fußzeile mit Bargraph des aktuellen Messwertes

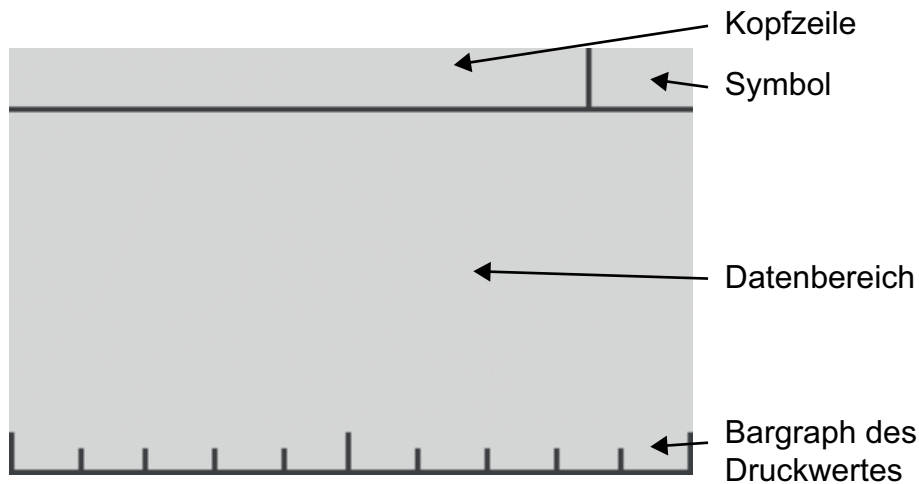


Abbildung 8: Displaystruktur

Das Symbol zum Gerätezustand (siehe auch 6.2.3) als auch der Bargraph werden in jedem Betriebsmodus angezeigt. Der Bargraph zeigt immer den Druckmesswert in Prozent vom eingestellten Messbereich an. Der Inhalt der Kopfzeile und des Datenbereiches hängt vom Betriebsmodus ab:

Betriebsmodus Messwertanzeige

- Kopfzeile: ggf. Erläuterung des Symbols, sonst „Messwert“
- Datenbereich: Messwerte und Parameter gemäß eingestelltem Darstellungsmodus (siehe 6.2.4)

Betriebsmodus Gerätedatenanzeige (siehe 6.2.1)

- Kopfzeile: Titel zu angezeigten Gerätedaten
- Datenbereich: Gerätedaten

Betriebsmodus Bedienmenü

- Kopfzeile: Gewählter Menüpunkt
- Datenbereich: Untermenü oder Einstelldialog

6.2 Anzeigemodus / Messwertanzeige

Nach dem Anlegen der Versorgungsspannung und dem Abschluss der Initialisierung springt das Gerät in die Messwertanzeige. Im Display wird der aktuelle Messwert dargestellt.

Falls der Messwert durch Einstellen eines festen Dezimalpunktes größer als die maximal darstellbare Zahl ist, wird die maximal darstellbare Zahl blinkend dargestellt. Wählen Sie in dem Fall eine andere Dezimalpunkteinstellung.

6.2.1 Schnellzugriff auf Gerätedaten

Sie haben die Möglichkeit, mit den \triangle / ∇ -Tasten von der Messwertanzeige aus verschiedene Gerätedaten anzeigen zu lassen. Damit können Sie sich schnell einen Überblick über die Geräteparametrierung verschaffen.

Mit der \triangle -Taste können Sie sich von der Messwertanzeige aus variable Daten anzeigen lassen (Schleppzeiger und Zähler), mit der ∇ -Taste statische Informationen wie z.B. Parametrierdaten.

Von jeder Seite der Gerätedaten aus gelangen Sie mit ESC zurück zur Messwertanzeige und mit OK ins Bedienmenü.

Die Reihenfolge der Seiten mit Gerätedaten ist wie folgt:

- \triangle Zähler (Betriebsstundenzähler, Wartungstimer)
- \triangle Schleppzeiger (Druck und Sensortemperatur)
- ----- Messwertanzeige (Ausgangspunkt) -----
- ∇ Druckmessung (rel/abs, Nennbereich, Messbereich, Dämpfung)
- ∇ Stromausgang (Kennlinie, Alarmstrom, Grenzen)
- ∇ HART-Daten (Adresse, Tag, Descriptor, Datum)
- ∇ Geräte-Identifikation (Geräte ID, Auftragsnummer, Seriennummer)
- ∇ Modulinformationen (Hardware- und Softwarestände, Seriennummern)

6.2.2 Menüsperre

Sie können das Menü über eine Tastenkombination am Gerät sperren. Halten Sie dazu die ESC-Taste gedrückt und drücken dann zusätzlich die OK-Taste. Sie können weiterhin die Geräteparameter anzeigen, aber der Zugang zum Menü ist nun nicht mehr möglich.

Eine aktive Menüsperre erkennen Sie an dem Kopfzeilentext „Menüsperre aktiv“ in Kombination mit dem Schloss-Symbol.

Verwenden Sie die gleiche Tastenkombination zum Aufheben der Menüsperre. Das Menü kann mit der Tastenkombination nicht entsperrt werden, wenn der Hardware-Schreibschutz über den DIP-Schalter aktiviert ist.

Taste	Funktion
\triangle / ∇	Blättern in den Seiten mit Gerätedaten
OK	Wechseln ins Bedienmenü
ESC	Rücksprung zur Messwertanzeige
ESC+OK	Menüsperre aktivieren / deaktivieren

Tabelle 2: Tastenfunktionen im Anzeigemodus

6.2.3 Symbole zum Gerätezustand

In der rechten oberen Ecke des Displays wird abhängig vom Gerätezustand ein NE107-konformes Symbol angezeigt. Folgende Symbole sind definiert:







	Fehler/Ausfall	Kritischer Fehler, Fehlerstrom aktiviert Der Fehler wird im Anzeigebereich angezeigt. Es kann weiterhin das Bedienmenü aufgerufen werden.
	Warnung	Temperatur- oder Druckgrenzen werden verletzt.
	Sättigung	Der Ausgangsstrom hat die eingestellte obere bzw. untere Stromgrenze erreicht.
	Funktionskontrolle	Der Ausgangsstrom entspricht durch Druck- oder Stromsimulation nicht dem anliegenden Druckwert.
	Wartung	Das Gerät signalisiert Wartungsbedarf, da der Wartungstimer abgelaufen ist (siehe 6.4.7.2).
	Schreibschutz	Der Schreibschutz des Gerätes wurde über den DIP-Schalter im Gerät oder die Tastenkombination am Display aktiviert.

Tabelle 3: Symbole zum Gerätezustand

Die Liste der Symbole ist in absteigender Priorität sortiert. Es wird immer nur das Symbol mit der höchsten Priorität angezeigt. Die beiden wichtigsten Symbole für Fehler und Warnung werden blinkend dargestellt.

6.2.4 Anzeigelayouts

Sie können die Aufteilung der Messwertanzeige als auch die angezeigten Informationen nach eigenen Wünschen konfigurieren. Es stehen fünf verschiedene Layouts für das Display zur Verfügung:

Bezeichnung	Layout	Beschreibung	Beispiel
Fünf Werte		Unter dem Hauptwert werden vier Nebenwerte angezeigt.	
Vier Werte		Unter dem Hauptwert werden drei Nebenwerte angezeigt. Einer von diesen kann die gesamte Displaybreite einnehmen.	
Drei Werte		Unter dem Hauptwert werden zwei Nebenwerte angezeigt. Beide können die gesamte Displaybreite einnehmen.	
Zwei Werte		Zwei Werte werden gleich groß, untereinander dargestellt.	
Große Anzeige		Der Hauptwert wird maximal groß dargestellt (beste Ablesbarkeit aus größerer Entfernung) Zusätzlich kann ein Nebenwert angezeigt werden.	

Tabelle 4: Anzeigelayouts

Die Platzhalter im jeweiligen Layout können Sie individuell mit anzuzeigenden Informationen belegen.

Den 1. Wert können Sie aus folgenden Daten wählen:

1. Druckwert in der gewählten Einheit
2. Druckwert in Prozent vom Messbereich
3. Druckwert in Milliampere des 4...20 mA Ausgangssignals
4. Sensortemperatur

Für alle weiteren Werte können Sie zusätzlich auch aus folgenden Daten auswählen:

- Geräte-ID (siehe 6.4.10.1)
- HART-TAG
- HART-Descriptor

Wenn eine Information (z.B. die Geräte-ID) in einem kurzen Anzeigefeld nicht dargestellt werden kann, erscheint ‚###‘ auf dem Bildschirm. Wählen Sie dann ein anderes Layout oder weisen Sie den Wert einem langen Anzeigefeld zu.

Der Darstellungsmodus wird im Bedienmenü konfiguriert (siehe 6.4.4.3).

6.3 Menümodus / Bedienmenü

Drücken Sie OK in der Messwertanzeige, um in das Bedienmenü zu gelangen. Es erscheint das Hauptmenü im Display.

Im Bedienmenü können Sie mit den Pfeiltasten in den Menüs navigieren. Der selektierte Menüpunkt wird mit Dreiecken links und rechts gekennzeichnet. Die OK-Taste wählt den Menüpunkt aus bzw. wechselt ins Untermenü. Mit ESC wechseln Sie ins übergeordnete Menü zurück. Vom Hauptmenü aus wechseln Sie mit ESC zurück in die Messwertanzeige.

An jeder Stelle im Bedienmenü können Sie durch langes Drücken der ESC-Taste (mehr als eine Sekunde) in die Messwertanzeige zurückkehren.

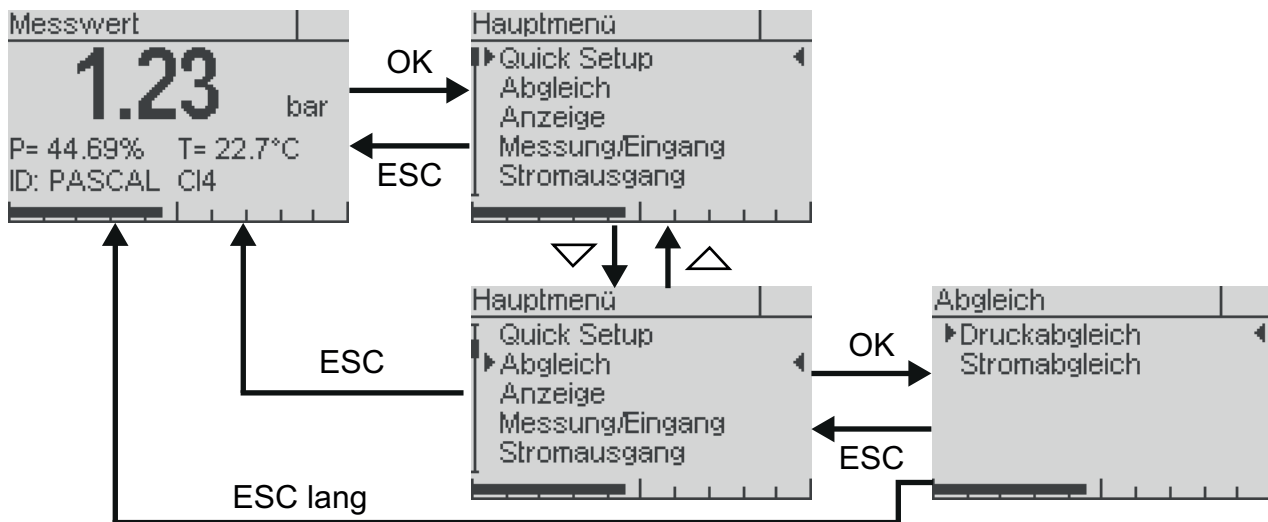


Abbildung 9: Das Bedienmenü

In langen Menüs und Auswahllisten zeigt ein Scrollbalken am linken Rand die Position des aktuell gewählten Eintrages an.

Menüpunkte, die einen Einstelldialog aufrufen, unterscheiden sich von Untermenüs durch drei nachgestellte Punkte, z.B. „Messbereichsanfang...“ (Einstelldialog) und „System“ (Untermenü).

Wird im Menümodus für fünf Minuten keine Taste gedrückt, wechselt das Gerät automatisch zurück in den Anzeigemodus, ohne Werte zu speichern.

Taste	Funktion
△	Im Menü aufwärts blättern, Listeneintrag/Stelle erhöhen
▽	Im Menü abwärts blättern, Listeneintrag /Stelle vermindern
OK	Menü auswählen, Listeneintrag /Stelle bestätigen
ESC	Abbruch der Werteingabe oder Menüauswahl, Rücksprung zum nächsthöheren Menü
ESC lang	Abbruch des Menümodus, Rücksprung in den Anzeigemodus

Tabelle 5: Tastenfunktionen im Bedienmenü

Bei der Parametereingabe werden Zahleneingaben und Auswahllisten mit fest vorgegebenen Optionen unterschieden.

6.3.1 Auswahl eines Wertes aus einer Auswahlliste

Beim Aufrufen einer Auswahlliste wird der aktuell eingestellte Wert oberhalb der Auswahlliste angezeigt. Bis zu drei Einträge der Auswahlliste werden gleichzeitig dargestellt. Wenn die Auswahlliste länger ist, zeigt ein Scrollbalken am linken Rand der Anzeige die Position des markierten Eintrags in der Auswahlliste an.

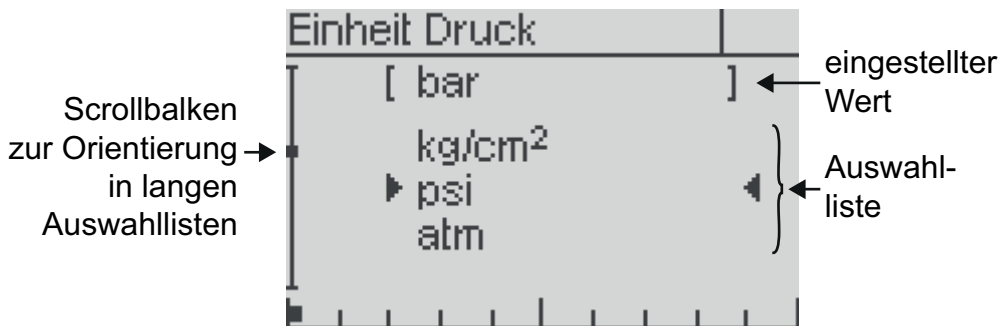


Abbildung 10: Elemente einer Auswahlliste

Durch Drücken der ESC-Taste brechen Sie die Eingabe ab und wechseln zurück zum Menüeintrag. Es erfolgt dabei keine Speicherung des angewählten Wertes.

Mit der OK-Taste wird der selektierte Wert gespeichert. Die Übernahme des Wertes wird mit einem Informationsfenster quittiert (s.u.) und der neue Wert wird oberhalb der Auswahlliste angezeigt.

Mit ESC verlassen Sie nach dem Speichern die Auswahlliste. Wenn Sie ESC lang drücken, wechseln Sie zurück in den Anzeigemodus.

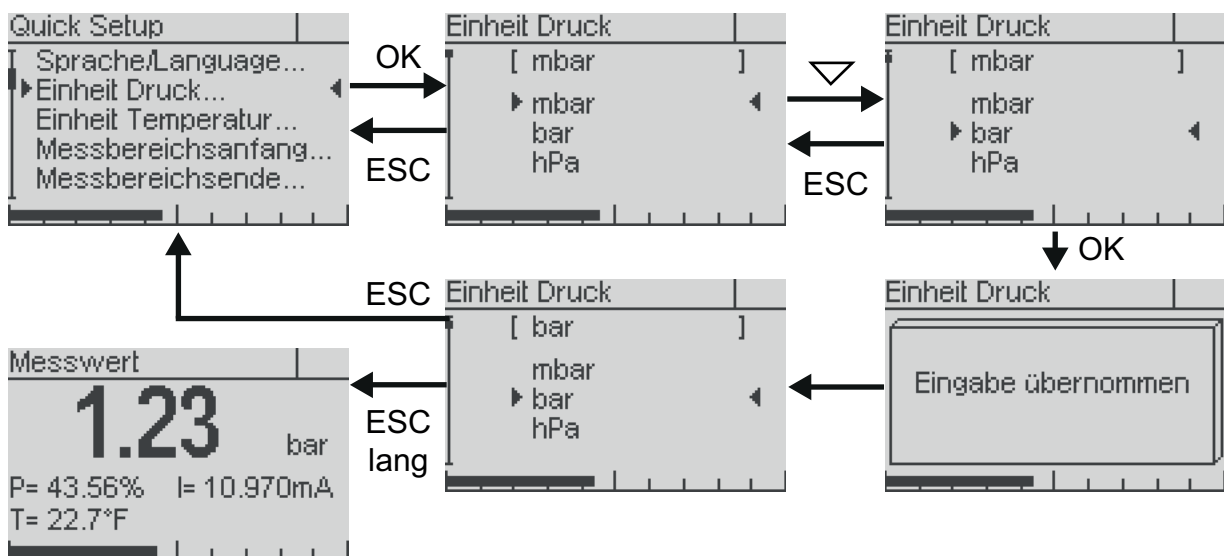


Abbildung 11: Ablauf bei Wertauswahl am Beispiel der Umstellung von mbar auf bar

6.3.2 Einstellung eines Zahlenwertes

Bei der Einstellung von Zahlenwerten besteht der Bildschirminhalt aus folgenden Elementen (von oben nach unten):

- Bezeichnung des Parameters, der eingestellt werden kann
- Hilfetext
- Zahlenwert
- Einheit
- Bargraph

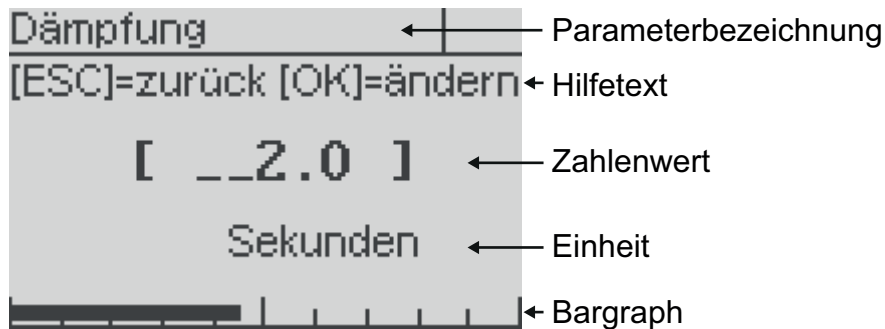


Abbildung 12 Elemente bei Einstellung eines Zahlenwertes

Nach der Auswahl eines Menüpunktes zur Zahleneingabe (z. B. Messbereichsanfang) wird der Zahlenwert zunächst nur angezeigt. Der Zahlenwert selbst wird in eckigen Klammern angezeigt, die Einheit darunter. Nicht verwendete, führende Stellen werden mit Unterstrichen gekennzeichnet. Erst wenn Sie erneut OK drücken, wechseln Sie in den Editiermodus.

Zahlenwerte werden Stelle für Stelle eingegeben. Zuerst ist immer die höchstwertige Stelle selektiert (sichtbar durch zwei Dreiecke ober- und unterhalb der Ziffer). Durch Drücken von OK gelangen Sie zur jeweils nächsten Stelle.

Durch Drücken der \triangle - bzw. ∇ -Taste verändern Sie die selektierte Stelle. Die höherwertige Stelle wird dabei ggf. mit erhöht bzw. erniedrigt. Dadurch können Sie sehr einfach von z.B. 19 auf 20 wechseln, ohne zwei Stellen editieren zu müssen.

Niederwertige Stellen werden nicht beeinflusst, es sei denn, dass eine Einstellgrenze erreicht wird. Dann wird der Wert auf die Einstellgrenze gesetzt.

Negative Zahlen können Sie einstellen, indem Sie die höchstwertige Stelle über Null hinaus vermindern.

Durch Drücken der ESC-Taste können Sie jederzeit die Eingabe abbrechen und zur Ansicht des gespeicherten Wertes zurückwechseln. Es erfolgt dabei keine Speicherung des eventuell geänderten Zahlenwertes.

Mit der OK-Taste bestätigen Sie die eingestellte Ziffer und springen zur nächsten Stelle.

Mit der Bestätigung der letzten Ziffer wird der gesamte Wert gespeichert. Sie können von jeder Ziffer aus den neuen Wert speichern, indem Sie die OK-Taste lange gedrückt halten.

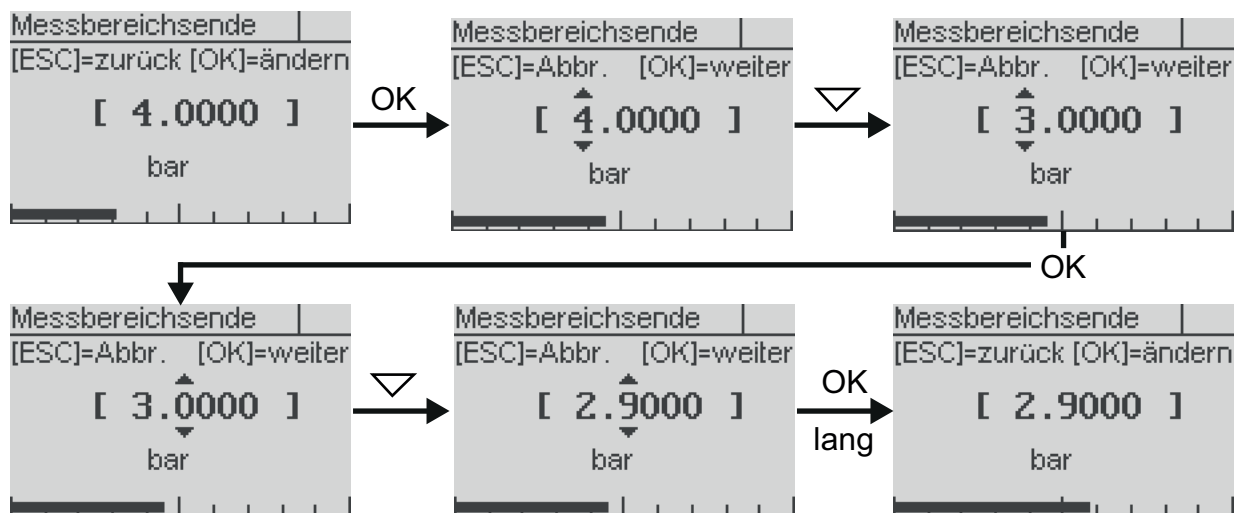


Abbildung 13: Ablauf bei Zahleneingabe am Beispiel der Umstellung von 4.0000 auf 2.9000

6.4 Der Menübaum

Im Folgenden werden die Anzeige- und Einstellmöglichkeiten anhand ihrer Position im Menübaum beschrieben. Eine Übersicht des Menübaums finden Sie auf der letzten Seite dieser Anleitung.

6.4.1 Hauptmenü

Das Hauptmenü enthält folgende Einträge:

Menüeintrag	Beschreibung
Quick-Setup	Zusammenfassung der wichtigsten Einstellparameter
Abgleich	Abgleichfunktionen für Druckmessung und Stromausgang
Anzeige	Funktionen zur Konfiguration der Anzeige
Messung / Eingang	Konfiguration der Druckmessung
Stromausgang	Konfiguration des Stromausgangs
Diagnose	Diagnoseinformationen wie Schleppzeiger etc.
Simulation	Simulation von Druck und Strom zur Funktionskontrolle der Messkette
Kommunikation	Informationen und Einstellungen zur HART-Kommunikation
System	Gerätedaten und –funktionen wie z.B. der Werksdatenreset

Tabelle 6: Das Hauptmenü

6.4.2 Menü „Quick Setup“

Im Quick-Setup sind grundlegende Einstellmöglichkeiten zusammengefasst, um eine schnelle Parametrierung der wichtigsten Funktionen zu ermöglichen. Alle Funktionen des Quick-Setups finden sich auch an anderer Stelle im Menübaum.

Folgende Funktionen stehen im Quick-Setup Menü zur Verfügung:

Menüeintrag	Beschreibung
Sprache/Language	Menüsprache wählen (Deutsch oder Englisch)
Einheit Druck	Einheit für gemessenen Druck wählen (siehe 6.4.4.1)
Einheit Temperatur	Einheit für die Sensortemperatur wählen (siehe 6.4.4.2)
Messbereichsanfang	Einstellen des Druckwertes, der 4 mA (Messbereichsanfang) entsprechen soll (siehe 6.4.5.1)
Messbereichsende	Einstellen des Druckwertes, der 20 mA (Messbereichsende) entsprechen soll (siehe 6.4.5.1)
Dämpfung	Einstellung der Dämpfung des Ausgangssignals (siehe 6.4.5.2)
Geräte ID	Einstellung der Geräte-ID (siehe 6.4.10.1)
Konfig.speicher	Konfigurationsspeicher schreiben und lesen sowie dessen Status (siehe 6.4.10.3)

Tabelle 7: Menü „Quick-Setup“

6.4.3 Menü „Abgleich“

Für den Druckabgleich stehen folgende Funktionen zur Verfügung:

Menüeintrag	Beschreibung
Nullpunkt	Gerät bei Umgebungsdruck auf Null (0 bar rel) setzen (<i>nur bei Relativdruckgeräten</i>)
Lagekorrektur	Nullpunktfehler durch Einbaulage korrigieren (<i>nur bei Relativdruckgeräten</i>)
unterer Abgleich	Offsetkorrektur bei anliegendem Referenzdruck
oberer Abgleich	Spannenkorrektur bei anliegendem Referenzdruck

Tabelle 8: Menü „Druckabgleich“

6.4.3.1 Nullpunktkorrektur

Die Nullpunktkorrektur setzt einen drucklosen Zustand voraus wie z.B. während der Kalibrierung im Labor. Bei der Ausführung dieser Funktion wird der anliegende Druck als Null Bar relativ interpretiert.

Die Nullpunktkorrektur wirkt auf die gesamte Messspanne und ist damit ein Sonderfall des unteren Abgleichs (s.u.).

6.4.3.2 Lagekorrektur

Mittels der Funktion „Lagekorrektur“ können Sie bei Relativdruck-Geräten den Offsetfehler durch die Einbaulage unabhängig vom Nullpunktabgleich korrigieren.

Im entsprechenden Untermenü finden Sie folgende Einträge:

Menüeintrag	Beschreibung
Lagek. Ein/Aus	Aktivieren/deaktivieren der Lagekorrektur
Lagek. setzen	Lagefehler bei Umgebungsdruck korrigieren

Tabelle 9: Untermenü „Lagekorrektur“

Wenn Sie den Lagefehler korrigieren wird die Lagekorrektur automatisch aktiviert. Sie können die Lagekorrektur deaktivieren, um z.B. bei einer späteren Kalibrierung den Nullpunkt unabhängig von der Einbaulage überprüfen zu können.

6.4.3.3 Unterer und oberer Abgleich

Der untere Abgleich bewirkt einen Offset der Kennlinie. Er wirkt also auf Nullpunkt bzw. Messbereichsanfang und Spanne bzw. Messbereichsende.

Der obere Abgleich verändert die Steigung der Kennlinie, indem er nur die Spanne bzw. das Messbereichsende korrigiert.

Führen Sie für einen vollständigen und korrekten Abgleich immer zuerst den unteren und dann den oberen Abgleich durch.

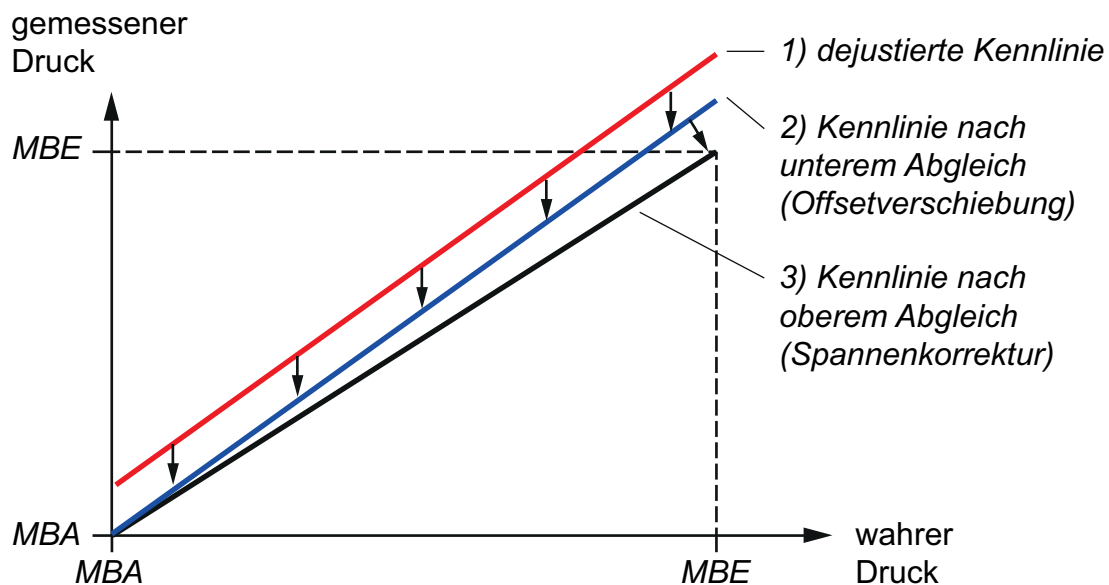


Abbildung 14: Wirkung von oberem und unterem Abgleich auf die Kennlinie

Den unteren und oberen Abgleich können Sie bei einem beliebigen Referenzdruck vornehmen. So können Sie z.B. den unteren Abgleich eines -1..4 bar Gerätes bei -900 mbar rel vornehmen. Ebenso ist der Referenzdruck für den oberen Abgleich frei wählbar. Dieser sollte für einen genauen Abgleich allerdings möglichst nah am Messbereichsende liegen.

6.4.3.4 Stromabgleich

Diese Funktion können Sie verwenden, wenn das am Ende der Messkette angezeigte Messsignal nicht dem Druckwert entspricht. Abweichungen in der Ausgangstufe des Messgerätes sowie in der Messkette können so kompensiert werden.

Gehen Sie dabei wie folgt vor (beispielhaft für 4 mA):

- Funktion „Stromabgleich“ → „4mA“ wählen
- Mit „OK“ Konstantstrommodus (4 mA) aktivieren. ACHTUNG! Der ausgegebene Stromwert entspricht nun nicht mehr dem gemessenen Druck! Dies wird auch durch das Symbol „Funktionskontrolle“ angezeigt (siehe 6.2.3).
- Angezeigten Stromwert am Ende der Messkette ablesen
- Diesen Stromwert (z.B. 3,996) am Gerät eingeben. Das Gerät korrigiert nun den Stromausgang so, dass 4 mA am Ende der Messkette angezeigt werden.

Mit dem Verlassen der Funktion wird der Konstantstrommodus wieder verlassen und der Stromwert entspricht wieder dem gemessenen Druck.

6.4.4 Menü „Anzeige“

Im Menü „Anzeige“ finden Sie alle Einstellungen, die die Darstellung auf dem Display beeinflussen.

Menüeintrag	Beschreibung
Sprache	Menüsprache wählen (Deutsch oder Englisch)
Einheit Druck	Einheit für gemessenen Druck wählen
Einheit Temperatur	Einheit für die Sensortemperatur wählen
Darstellung	Konfiguration der Darstellung im Display (siehe 6.2.4)
Dezimalpunkt	Auswahl der Nachkommastellen durch Festlegung des Dezimalpunktes
Beleuchtung	Beleuchtung ein-/ausschalten

Tabelle 10: Menü „Anzeige“

6.4.4.1 Untermenü „Einheit Druck“

Die Einheit, in der der gemessene Druck angezeigt werden soll, kann aus folgender Liste ausgewählt werden:

Einheit	Beschreibung
mbar	Millibar (1 mbar = 0,001 bar)
bar	Bar (1 bar = 1000 mbar = 10^5 Pa)
Pa	Pascal (1 Pa = $1 \text{ kg}/(\text{m} \cdot \text{s}^2)$ = 10^{-5} bar = 0,01 mbar)
hPa	Hektopascal (1 hPa = 100 Pa = 1 mbar)
kPa	Kilopascal (1 kPa = 1.000 Pa = 10 mbar)
MPa	Megapascal (1 MPa = 1.000.000 Pa = 10 bar)
g/cm ²	Gramm pro Quadratzentimeter (1 g/cm ² = 0,981 mbar)
kg/cm ²	Kilogramm pro Quadratzentimeter (1 kg/cm ² = 0,981 bar)

Einheit	Beschreibung
psi	Pound force per square inch (1 psi = 68,9 mbar)
atm	Atmosphärendruck (1 atm = 1013 mbar)
mmH ₂ O	Millimeter Wassersäule (1 mmH ₂ O = 0,0981 mbar)
mH ₂ O	Meter Wassersäule (1 mH ₂ O = 98,1 mbar)
inH ₂ O	Zoll (inch) Wassersäule (1 inH ₂ O = 2,49 mbar)
ftH ₂ O	Fuß Wassersäule (1 ftH ₂ O = 29,84 mbar)
torr	Torr (1 Torr = 1 mmHg = 1,33 mbar)
mmHg	Millimeter Quecksilbersäule (1 mmHg = 1,33 mbar)
inHg	Zoll (inch) Quecksilbersäule (1 inHg = 33,86 mbar)

Tabelle 11: mögliche Einheiten für Druck

Die angegebenen Umrechnungen dienen lediglich Ihrer Orientierung. Das Gerät verwendet Umrechnungsfaktoren mit zehn Nachkommastellen.

Beachten Sie, dass nur Einheiten ausgewählt werden können, in denen der Nennbereich des Gerätes dargestellt werden kann. Z.B. ist die Einheit Pascal für Nennbereiche ab 1 bar abgeblendet.

Die hier eingestellte Einheit betrifft nur die Darstellung im Display. Die Kommunikation über HART erfolgt über die im Gerätetreiber eingestellte Einheit.

6.4.4.2 Untermenü „Einheit Temperatur“

Die Einheit, in der die Sensortemperatur angezeigt werden soll, kann aus folgender Liste ausgewählt werden:

Einheit	Beschreibung
°C	Grad Celsius
°F	Grad Fahrenheit ($T_{\text{Fahrenheit}} = T_{\text{Celsius}} * 1,8 + 32$)
°R	Grad Rankine ($T_{\text{Rankine}} = T_{\text{Kelvin}} * 1,8$)
K	Kelvin ($T_{\text{Kelvin}} = T_{\text{Celsius}} + 273,15$)

Tabelle 12: mögliche Einheiten für Temperatur

6.4.4.3 Untermenü „Darstellung“

Im Untermenü „Darstellung“ konfigurieren sie die Darstellung der Messwerte und Informationen auf dem Display.

Zuerst wählen Sie mit dem Menüpunkt „Anzeigelayout“ die Struktur und die Anzahl der angezeigten Daten aus. Es können bis zu fünf Werte gleichzeitig dargestellt werden. In den weiteren Menüeinträgen „1. Wert“ bis „5. Wert“ definieren Sie die Inhalte der Platzhalter im Layout.

Die verschiedenen Layouts sowie die möglichen Inhalte der Werte sind in Kapitel 6.2.4 beschrieben.

6.4.5 Menü „Messung/Eingang“

Im Menü „Messung/Eingang“ parametrieren Sie die Druckmessung.

Menüeintrag	Beschreibung
Messbereichsanfang	Einstellen des Druckwertes, der 4 mA (Messbereichsanfang) entsprechen soll
Messbereichsende	Einstellen des Druckwertes, der 20 mA (Messbereichsende) entsprechen soll
Dämpfung	Einstellung der Dämpfung des Ausgangssignals
Messrate	Einstellung der Messrate (20 oder 100 Hz)

Tabelle 13: Menü „Messung / Eingang“

6.4.5.1 Einstellung des Messbereiches

Messbereichsanfang und –ende können Sie frei im Nennbereich des Gerätes setzen, solange eine minimale Spanne von 1% des Nennbereiches gegeben ist (Turndown 100:1). Beachten Sie dabei, dass der Messfehler mit steigendem Turndown größer wird. Sie müssen also bei einer kleinen Spanne mit einem signifikanten Messfehler rechnen. Die Angaben zur Fehlerberechnung abhängig vom Turndown entnehmen Sie bitte dem Datenblatt. Wir empfehlen einen maximalen Turndown von 10:1.

Der Messbereichsanfang muss unter dem Messbereichsende liegen. Für eine inverse Kennlinie wählen Sie unter „Stromausgang“ „Kennlinie“ die Einstellung „invers“ (siehe 6.4.6).

6.4.5.2 Einstellung der Dämpfung

Mittels einer einstellbaren Dämpfung können Sie vermeiden, dass schnelle Druckschwankungen oder –spitzen im Ausgangssignal sichtbar sind. Der eingestellte Wert in Sekunden entspricht dabei der Zeitkonstante τ eines exponentiellen Anstiegs. Nach Ablauf der Dämpfungszeit sind nach einem Drucksprung 63,2% des Endwertes erreicht. Nach der dreifachen Dämpfungszeit sind 95% des Endwertes erreicht.

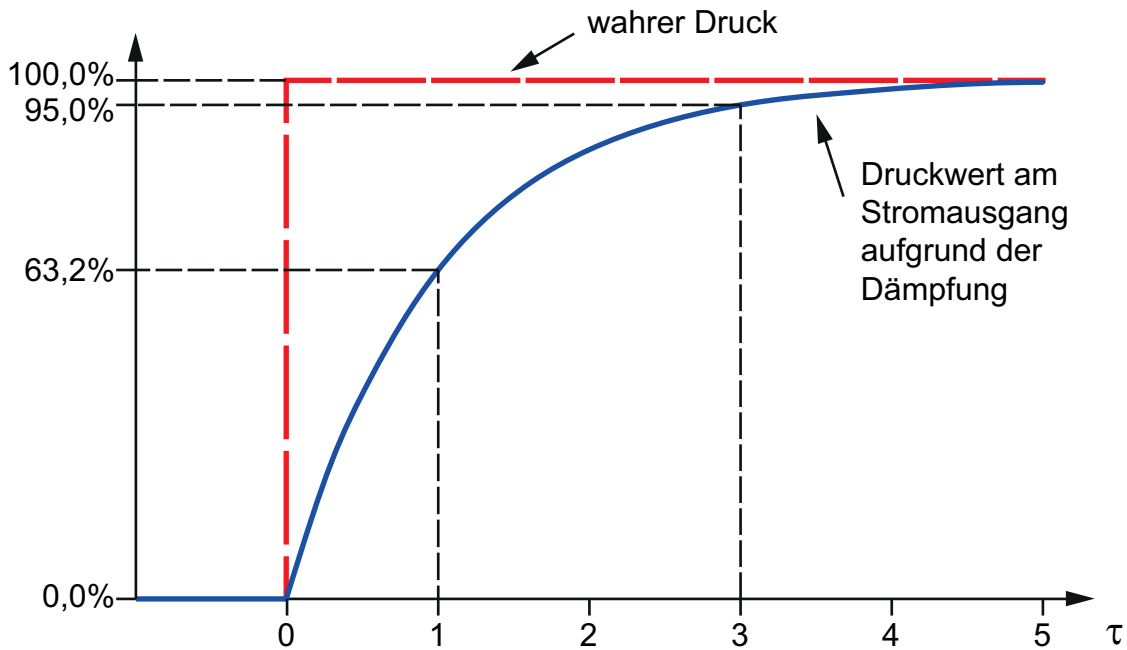


Abbildung 15: Auswirkung der Dämpfung

Die Dämpfung wirkt auf den Stromausgang sowie den angezeigten Druckwert.

6.4.5.3 Einstellung der Messrate

Ab Werk läuft der Messumformer mit einer Messrate von 20 Hz, d.h. 20 Mal in der Sekunde wird ein Messwert am Drucksensor erfasst, aufbereitet und das Ergebnis abhängig vom Messbereich dem Strom eingeprägt. Wenn eine besonders schnelle Messrate notwendig ist, z. B. um Druckspitzen abzubilden, können Sie die Messrate auf 100 Hz erhöhen. Das kann zu folgenden Einschränkungen führen:

- Die Kommunikation über HART kann ggf. durch schnelle Druckschwankungen gestört werden.
- Das Messsignal kann stärker rauschen.

Sie sollten deshalb nur die Messrate auf 100 Hz erhöhen, wenn dies für den Anwendungsfall erforderlich ist.

6.4.6 Menü „Stromausgang“

Im Menü „Stromausgang“ parametrieren Sie den Stromausgang.

Menüeintrag	Beschreibung
Ausgangsfunktion	Einstellen der Ausgangsfunktion (linear, invers, radizierend, Tabelle)
Ausgangstabelle	Festlegen der Stützpunkte für die Tabellenfunktion
Fehlerstrom	Wahl des Fehlerstroms: high (>21 mA) oder low (<3,6 mA)
Untere Stromgrenze	Begrenzung des unteren Ausgangstroms (3,8...4,0 mA)
Obere Stromgrenze	Begrenzung des oberen Ausgangstroms (20...21 mA)

Tabelle 14: Menü „Stromausgang“

Unabhängig von der Einstellung der unteren und oberen Stromgrenze entspricht der eingestellte Messbereich immer dem Strombereich von 4...20 mA.

6.4.6.1 Konfiguration der Tabellenfunktion

Mittels der Tabellenfunktion können Sie eine beliebige Ausgangsfunktion realisieren. Dazu stehen Ihnen bis zu 64 Stützstellen zur Verfügung. Auf diese Weise kann z.B. bei einer unregelmäßigen Tankform der ausgegebene Stromwert der Füllmenge und nicht der Füllhöhe entsprechen.

Menüeintrag	Beschreibung
Anzahl Punkte	Anzahl der Stützpunkte
Tabellenwerte	Kombinationen aus Druck in Prozent und entsprechendem Stromwert, die als Stützstellen der Tabellenfunktion dienen

Tabella 15: Untermenü „Ausgangstabelle“

Sie können die Tabellenpunkte nur editieren, wenn die Tabellenfunktion nicht aktiviert ist. Stellen Sie ggf. vor dem Editieren die Ausgangsfunktion auf z.B. „linear“ um (siehe oben).

Die Tabellenpunkte müssen nach aufsteigendem Druck sortiert sein. Es darf also z. B. der 20%-Punkt nicht vor dem 10%-Punkt stehen. Sonst können Sie die Tabelle nicht aktiv setzen.

Wenn der erste Tabellenpunkt nicht bei 0% liegt, wird zwischen 0% und dem ersten Tabellenpunkt der Stromwert des ersten Tabellenpunktes ausgegeben. Wenn z.B. der erste Tabellenpunkt auf 10% und 5 mA eingestellt ist, gibt das Gerät von 0 – 10 % des eingestellten Messbereiches 5 mA aus. Gleiches gilt, wenn der letzte Tabellenpunkt nicht bei 100% liegt.

Mit den \triangle - und ∇ -Tasten können Sie durch die Tabellenpunkte blättern und sich die Kombinationen aus Druck in Prozent und Strom in mA anzeigen lassen. Mit OK wechseln Sie in den Editiermodus für den angezeigten Tabellenpunkt. Geben Sie nun zuerst den Prozentwert ein und anschließend den Stromwert. Mit dem Bestätigen des Stromwertes wechseln Sie zurück zur Anzeige des eben editierten Tabellenpunktes.

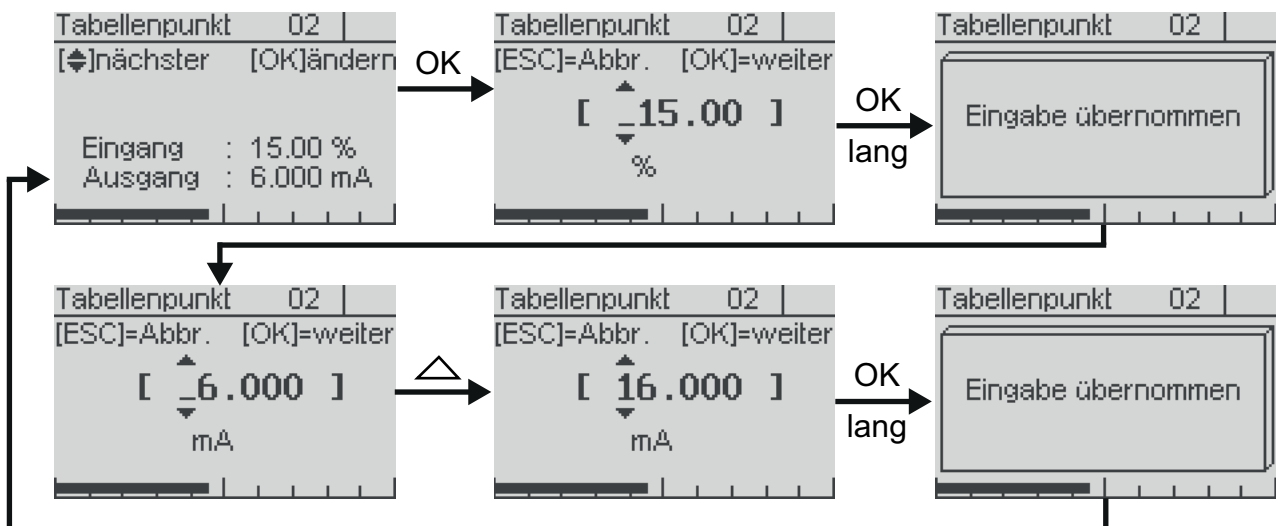


Abbildung 16: Ändern eines Tabellenpunktes

6.4.6.2 Untere und obere Stromgrenze

In der Standardeinstellung wird der Stromausgang bei 3,8 und 20,5 mA begrenzt, d.h. dass ein weiteres Sinken bzw. Steigen des Druckes nicht zu einer weiteren Stromänderung führt. Diese Stromgrenzen können Sie für die untere Stromgrenze zwischen 3,8 und 4 mA und für die obere Stromgrenze zwischen 20 und 21 mA frei wählen.

6.4.7 Menü „Diagnose“

In diesem Menü können Sie verschiedene Diagnoseinformationen anzeigen und konfigurieren. Folgende Diagnosefunktionen stehen zur Verfügung:

Menüeintrag	Beschreibung
Zähler	Anzeigen von Betriebsstundenzähler und Wartungstimer
Min/Max-Druck	Anzeigen und Rücksetzen der Schleppzeiger für die Druckmessung
Min/Max-Temperatur	Anzeigen und Rücksetzen der Schleppzeiger für die Sensortemperatur
Letzter Fehler	Anzeigen und Rücksetzen des letzten kritischen Fehlers
Selbsttest	Selbsttest des Gerätes wie nach Anlegen der Versorgungsspannung
Wartungstimer	Verwalten von Wartungsintervallen

Tabelle 16: Menü „Diagnose“

6.4.7.1 Die Schleppzeiger

Die Schleppzeiger speichern die maximal und minimal gemessenen Werte für Druck und Temperatur, bis diese durch den Benutzer zurückgesetzt werden. Unter dem Menüpunkt, der den Schleppzeiger anzeigt, können Sie diesen auch löschen. Die Schleppzeiger sind ebenfalls direkt von der Messwertanzeige aus in den Gerätedaten zugänglich (siehe 6.2.1).

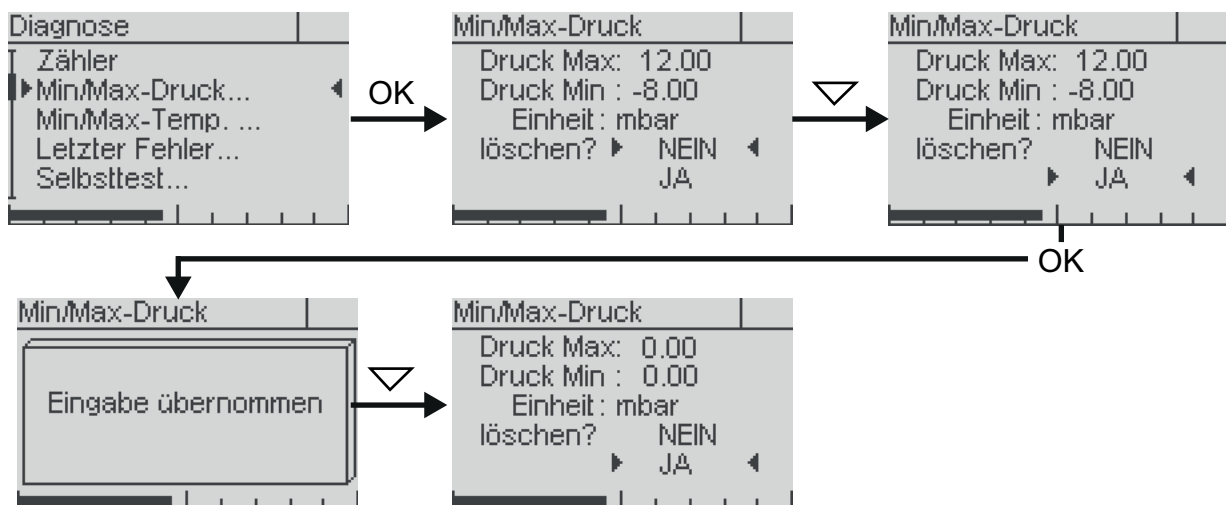


Abbildung 17: Anzeige und Rücksetzen des Schleppzeigers für Druck

6.4.7.2 Der Wartungstimer

Über den Wartungstimer kann das Gerät nach einer frei wählbaren Anzahl an Betriebsstunden Wartungsbedarf signalisieren. Der Wartungstimer läuft vom Startwert aus rückwärts. Die Signalisierung erfolgt über ein Symbol im Display (siehe 6.2.3) und ggf. über das HART-Protokoll.

Wenn der Wartungstimer abgelaufen ist, läuft der Zähler weiter ins Minus. So ist auch die Dauer der Intervallüberschreitung ersichtlich.

Menüeintrag	Beschreibung
Zustand	Anzeigen und Stoppen des Wartungstimers
Intervall setzen	Einstellen und Starten des Wartungstimers

Tabelle 17: Untermenü „Wartungstimer“

6.4.8 Menü „Simulation“

Im Menü „Simulation“ können Sie den Druck als auch den Strom simulieren, um die nachfolgende Messwertaufbereitung zu prüfen.

Menüeintrag	Beschreibung
Stromsimulation	Einstellen eines festen Stromwertes
Drucksimulation	Einstellen eines festen Druckwertes

Tabelle 18: Menü „Simulation“

Die Stromsimulation beeinflusst nur den Stromausgang. Die Drucksimulation berücksichtigt alle Einstellungen also z.B. auch die Dämpfung und eine aktive Tabellenfunktion.

6.4.9 Menü „Kommunikation“

Im Menü „Kommunikation“ sind die Einstellungen für die HART-Kommunikation zusammengefasst.

Menüeintrag	Beschreibung
HART-Adresse	Einstellen der HART-Adresse zur Identifikation im Multi-Drop-Betrieb
Strommodus	Einstellen des Strom-Modus (proportional / konstant)
HART-Daten	Anzeigen der HART-Informationen (HART-Tag, HART-Descriptor etc.)
Sendepreambeln	Einstellen der Anzahl an Sendepreambeln bei der HART-Kommunikation

Tabelle 19: Menü „Kommunikation“

6.4.9.1 HART-Adresse

Diese Adresse entspricht der Kurzadresse, die bei der HART-Kommunikation benutzt wird. Sie kann im Bereich 0 bis 63 gesetzt werden. Beachten Sie, dass das Setzen der Kurzadresse auf 1 bis 63 nicht automatisch den Konstantstrommodus aktiviert. Dies muss manuell im Menüpunkt „Strommodus“ (siehe Kapitel 6.4.9.2) erfolgen.

6.4.9.2 Strommodus

Der Strommodus bestimmt, ob der Messkreisstrom des Gerätes druckproportional (Menüpunkt: proportional) oder fest auf 4 mA (Menüpunkt: konstant) eingestellt wird. Im Strommodus „konstant“ kann der Messwert nur über HART ausgelesen werden (z.B. für HART-Multidrop-Betrieb).

6.4.10 Menü „System“

Im Menü „System“ sind gerätebezogene Funktionen zusammengefasst.

Menüeintrag	Beschreibung
Geräte-ID	Einstellen der Geräte-ID (z.B. zur Anzeige im Display)
Gerätedaten	Anzeigen der Gerätedaten (wie aus Messwertanzeige heraus)
Werksdatenreset	Rücksetzen auf Werkseinstellungen
Neustart	Neustarten des Gerätes (wie nach Spannungsverlust)
Konfig.speicher	Konfigurationsspeicher schreiben und lesen sowie dessen Status anzeigen

Tabelle 20: Menü „System“

6.4.10.1 Geräte-ID

Mittels der Geräte-ID können Sie einen frei konfigurierbaren Text im Display anzeigen, wenn Sie den Displaymodus entsprechend konfigurieren (siehe 6.2.4). So können Sie z. B. die Messstellennummer dauerhaft im Display anzeigen.

Die Geräte-ID kann bis zu 16 Zeichen lang sein und aus Zahlen, Leerzeichen, Großbuchstaben und Sonderzeichen bestehen.

Die Zeichen sind bei der Auswahl in der unten angegebenen Reihenfolge angeordnet. Vom Ende der Liste (Sonderzeichen „@“) gelangen Sie wieder an den Anfang (Zahl „0“).

Zeichenvorrat:

0123456789 ABCDEFGHIJKLMNOPQRSTUVWXYZ[\]^_!“#\$%&'()*+,-./:;<=>?@

6.4.10.2 Werksdatenreset

Beim Werksdatenreset werden alle Parameter wieder auf den Zustand zum Zeitpunkt der Auslieferung gesetzt. Dies beinhaltet auch die Justagedaten für den Druckkanal und den Stromausgang. Ausgenommen hiervon sind die Betriebsparameter "Schleppzeiger", "Änderungszähler" und "Betriebsstunden".

6.4.10.3 Konfigurationsspeicher

Ab Softwarestand 1.2.0 des Bedienmoduls können Sie alle Geräteeinstellungen im Konfigurationsspeicher des Bedienmoduls speichern. Von dort können die Daten ins Gerät zurückgeschrieben oder auf ein anderes Gerät übertragen werden. Die Übertragung auf ein anderes Gerät setzt allerdings voraus, dass die Konfiguration mit dem Zielgerät kompatibel ist (z.B. Versionsstände). Der gleiche Nennbereich ist nicht notwendig. Der Messbereich der Konfiguration muss nur kleiner oder gleich dem Nennbereich des Zielgerätes sein.

Der Konfigurationsspeicher enthält den Zustand des Gerätes zum Zeitpunkt des Speicherns. Ändern sich Parameter am Gerät, z.B. der Messbereich, wird die im Bedienmodul gespeicherte Konfiguration nicht automatisch aktualisiert.

Der Statusbildschirm zum Konfigurationsspeicher enthält folgende Angaben:

- Vorhanden JA: im Bedienmodul ist eine Konfiguration gespeichert
 NEIN: keine Konfiguration gespeichert
- Quelle dieses Gerät: gespeicherte Daten stammen aus angeschlossenem Gerät
 Geräteseriennummer: Daten stammen aus anderem Gerät
- Aktuell JA: Konfiguration stammt aus angeschlossenem Gerät und ist unverändert
 NEIN: gespeicherte und Gerätekonfiguration unterscheiden sich

Die Übertragung einer Konfiguration dauert ca. 25 Sekunden. Bei Tabellenfunktionen mit vielen Stützpunkten kann sich die Dauer auf bis zu 50 Sekunden verlängern.

6.4.11 Übersicht über Menübaum und Gerätefunktionen

Quick-Setup	
— Sprache/Language...	Menüsprache wählen (Deutsch oder Englisch)
— Einheit Druck...	Einheit für gemessenen Druck wählen
— Einheit Temperatur...	Einheit für die Sensortemperatur wählen
— Messbereichsanfang ...	Einstellen des Druckwertes, der 4 mA (MBA) entsprechen soll
— Messbereichsende...	Einstellen des Druckwertes, der 20 mA (MBE) entsprechen soll
— Dämpfung...	Einstellung der Dämpfung des Ausgangssignals
— Geräte ID...	Einstellung der Geräte-ID (z.B. zur Anzeige im Display)
— Konfig.speicher	Status sowie schreiben und lesen des Konfigurationsspeichers
Abgleich	
— Druckabgleich	Abgleichen der Druckmessung
— Nullpunkt...	Gerät bei Umgebungsdruck auf Null (0 bar rel) setzen (<i>nur bei Relativdruckgeräten</i>)
— Lagekorrektur	Nullpunktfehler durch Einbaulage korrigieren (<i>nur bei Relativdruckgeräten</i>)
— Lagek. ein/aus...	Aktivieren/deaktivieren der Lagekorrektur
— Lagek. setzen...	Lagefehler bei Umgebungsdruck korrigieren
— unterer Abgleich...	Offsetkorrektur bei anliegendem Referenzdruck
— oberer Abgleich...	Spannenkorrektur bei anliegendem Referenzdruck
— Stromabgleich	Abgleichen des Stromausgangs
— 4 mA...	Justieren des Stromausgangs auf 4 mA am Ende der Messkette
— 20 mA...	Justieren des Stromausgangs auf 20 mA am Ende der Messkette
Anzeige	
— Sprache...	Menüsprache wählen (Deutsch oder Englisch)
— Einheit Druck...	Einheit für gemessenen Druck wählen
— Einheit Temperatur...	Einheit für die Sensortemperatur wählen
— Darstellung	Konfiguration der Darstellung im Display
— Anzeigelayout...	Wahl des Layouts
— 1. Wert...	Inhalt für 1. Wert im Layout festlegen
— 2. Wert...	Inhalt für 2. Wert im Layout festlegen
— ...	Inhalt für weitere Werte festlegen (bis zu fünf Werte)
— Dezimalpunkt...	Auswahl der Nachkommastellen durch Festlegung des Dezimalpunktes
— Beleuchtung...	Beleuchtung ein-/ausschalten
Messung/Eingang	
— Messbereichsanfang...	Einstellen des Druckwertes, der 4 mA (MBA) entsprechen soll
— Messbereichsende...	Einstellen des Druckwertes, der 20 mA (MBE) entsprechen soll
— Dämpfung...	Einstellung der Dämpfung des Ausgangssignals
— Messrate...	Einstellung der Messrate (20 oder 100 Hz)
Stromausgang	
— Ausgangsfunktion...	Einstellen der Ausgangsfunktion (linear, invers, radizierend, Tabelle)
— Ausgangstabelle	Konfiguration der Tabellenfunktion
— Anzahl Punkte...	Anzahl der Tabellenpunkte (2..64)
— Tabellenwerte...	Stützpunkte der Tabellenfunktion
— Fehlerstrom...	Wahl des Fehlerstroms: high (>21 mA) oder low (<3,6 mA)
— Untere Stromgrenze...	Begrenzung des unteren Ausgangstroms
— Obere Stromgrenze...	Begrenzung des oberen Ausgangstroms
Diagnose	
— Zähler...	Anzeigen von Betriebsstundenzähler und Wartungstimer
— Min/Max-Druck...	Anzeigen und Rücksetzen der Schleppeizer für die Druckmessung
— Min/Max-Temp. ...	Anzeigen und Rücksetzen der Schleppeizer für die Sensortemperatur
— Letzter Fehler...	Anzeigen und Rücksetzen des letzten kritischen Fehlers
— Selbsttest...	Selbsttest des Gerätes wie nach Anlegen der Versorgungsspannung
— Wartungstimer	Verwalten von Wartungsintervallen
— Zustand...	Anzeigen und Stoppen des Wartungstimers
— Intervall setzen...	Einstellen und Starten des Wartungstimers
Simulation	
— Stromsimulation...	Einstellen eines festen Stromwertes
— Drucksimulation...	Einstellen eines festen Druckwertes
Kommunikation	
— HART-Adresse...	Einstellen der HART-Adresse zur Identifikation im Multi-Drop-Betrieb
— Strommodus...	Einstellen des Strom-Modus (proportional / konstant)
— HART-Daten...	Anzeigen der HART-Informationen (HART-Tag, HART-Description etc.)
— Sendepreambeln...	Einstellen der Anzahl an Sendepreambeln bei der HART-Kommunikation
System	
— Geräte ID...	Einstellen der Geräte-ID (z.B. zur Anzeige im Display)
— Gerätedaten...	Anzeigen der Gerätedaten (wie aus Messwert heraus)
— ...	Verschiedene Bildschirme mit Gerätedaten
— Werkdatenreset...	Rücksetzen auf Werkseinstellungen
— Neustart...	Neustarten des Gerätes (wie nach Spannungsverlust)
— Konfig.speicher	Konfigurationsspeicher schreiben und lesen sowie dessen Status