

# Betriebsanleitung für Druckmessumformer PASCAL CV 4...20 mA, Typenreihe CV3... mit Anzeigemodul



### Merkmale

- Modular aufgebauter Druckmessumformer  
Ausgangssignal:  
4...20 mA, optional mit HART®-Protokoll
- Funktionsmodule
  - Multifunktionsanzeige mit 5stelliger Digitalanzeige und Bargraph
  - Schaltmodul mit 2 potentialfreien Kanälen, bis 0,5 A Schaltstrom, galvanisch nach allen Seiten getrennt, ohne zusätzliche Hilfsenergie
- Austausch der Funktionsmodule vor Ort ohne Neuausgleich "plug and measure"
- Kontinuierliche Selbstüberwachung der Elektronikmodule und der Messzelle
- Eingestuft nach SIL 2
- Genauigkeit:  $\leq 0,15\%$
- Turndown 5:1
- Ex-Schutz für Gase und Stäube
- Schutzart IP 66
- Direkt belüftete piezoresistive Messzelle, komplett verschweißt, ohne innenliegende Dichtung



### Basismodule 4...20 mA



### PROFIBUS PA



### Funktionsmodule

#### Schaltmodul



#### HART®-Modul



### Anzeigemodul



PASCAL CV kann mit verschiedenen Funktionsmodulen zum Schalten und Kommunizieren problemlos erweitert werden (s. Tabelle Seite 7).

Inhaltsverzeichnis	Seite	Bedienung	Seite
Hinweise		Anzeigemodul	4
Sicherheit	2	Menüstruktur/Übersicht Betriebsmenüs	5
Montage	2	Messwertanzeige	6
Zertifikate / Zulassungen	3	Betriebsmenüs/Parametriermöglichkeiten/ Werkseinstellung	7
Anschlussplan	3		

## Allgemeiner Hinweis

Diese Betriebsanleitung enthält Hinweise für die Installation, Inbetriebnahme, Wartung und Justage. Neben dieser Betriebsanleitung sind zu beachten: gesetzliche Vorschriften, bestehende Normen, die ergänzenden technischen Daten des betreffenden Datenblattes, die Angaben auf dem Typenschild und ggf. zusätzliche Bescheinigungen.



## Sicherheitshinweise

- Das Gerät darf nur von qualifiziertem und autorisiertem Fachpersonal mit geeigneter Ausrüstung montiert, in Betrieb genommen und gewartet werden.
- Achtung: Der unsachgemäße Einsatz des Gerätes kann schwere Körperverletzungen oder Sachschäden zur Folge haben!
- Druckmesssystem nur im druckfreien Zustand demontieren. Hierzu alle Zuleitungen zum Druckmessumformer absperren und entlasten.
- Bei allen Prozessanschlüssen ist die Standard-Nenndruckstufe der Prozessverbindung und die zulässige Einsatztemperatur der verwendeten Dichtung zu beachten. Insbesondere bei Clamp-Anschlüssen ist ein Betrieb außerhalb der zulässigen Nenndruckstufe nur mit geeigneten Clamp-Verschläusen (Klammern) möglich. Dabei sind die Angaben der DIN 32676 über Temperaturfestigkeit zu beachten.
- Mechanisch defekte Druckmessumformer können Verletzungen oder Störungen im Prozess verursachen. Um dieses zu vermeiden sind geeignete Maßnahmen zu treffen.



## CE Kennzeichnung

Die CE-Kennzeichnung der Geräte bescheinigt die Einhaltung der geltenden EU-Richtlinien für das Inverkehrbringen von Produkten innerhalb der Europäischen Gemeinschaft. Folgende Richtlinien werden angewandt:

EMV Richtlinie	EMV	2004/108/EG
Druckgeräterichtlinie	PED	97/23/EG
Ex-Richtlinie	ATEX	94/9/EG



## Ex-Zulassung

Elektrische Betriebsmittel in explosionsgefährdeten Bereichen dürfen nur durch sachkundiges, eingewiesenes Personal installiert und betrieben werden. Veränderungen an Geräten und elektrischen Anschlüssen führen zum Erlöschen der Betriebssicherheit, des Ex-Schutzes und der Garantie. Die Grenzwerte der EG Baumusterprüfbescheinigung sind zu beachten!

Zertifikatsnummer	TÜV 04 ATEX 2387 X
Zündschutzart eigensicher	⊕ II 1/2 G Ex ia IIC T4/T5/T6 Ga/Gb
	⊕ II 2G Ex ia IIC T4/T5/T6 Gb
Zündschutzart Staub	⊕ II 2D Ex ia IIIC T xx °C Db

## Anbau an Zone 0

Die Druckmessumformer sind zum Anbau an Zone 0 geeignet. Die Zone 0 darf vorliegen bei einem Druck von 0.8...1.1 bar und einer Temperatur von -20 °C...+60 °C.

## Montage- und Bedienung

- Vor der Montage ist sicherzustellen, dass das Gerät hinsichtlich Druckbereich, Überdruckfestigkeit, Medienverträglichkeit, Temperaturbeständigkeit und Druckanschluss prozessgeeignet ist.
- Den Anbau an den Prozess vor der elektrischen Installation vornehmen.

- Messgeräte, die keine Öl- oder Fettreste im Druckanschluss haben dürfen, tragen den Hinweis "Öl- und fettfrei".
- Dichtungen müssen für den Prozessanschluss geeignet und gegen den Messstoff beständig sein.
- Bei der Inbetriebnahme den Messumformer auf Druckdichtigkeit überprüfen.
- Temperaturrentkoppler nicht isolieren, da dies den Entkopplungseffekt reduzieren würde. DIN 32676 beachten.
- Die elektrischen Anschlüsse bei abgeschalteter Versorgungsspannung verbinden.
- Das Gehäuse in der Schutzart IP66 besteht aus einem Zweikammersystem, in dem die Messzelle direkt über ein PTFE-Filterssystem zur Umgebung belüftet wird.
- Schutz vor elektromagnetischen Störungen (EMV) wird nur erreicht, wenn bei Installation und Montage die Bedingungen für Schirmung, Erdung, Leitungsführung und Potentialtrennung erfüllt werden.
- Bei der Überprüfung des Nullpunktsignals ist die Einbaulage zu beachten. In der Standardausführung wird der Messumformer werkseitig auf senkrechte Montage eingestellt. Änderungen in der Einbaulage führen bei Druckbereichen  $\leq 2$  bar zu Nullpunktverschiebungen. Diese Verschiebungen lassen sich durch einen nachträglichen Abgleich korrigieren.
- Nach dem Öffnen des Gerätes besteht die Gefahr der Signalbeeinflussung durch Berührung der elektrischen Anschlüsse. Dies kann durch Abschalten der Versorgungsspannung oder Trennung des Signalstromkreises vermieden werden.
- Die Schutzart IP66 wird nur erreicht, wenn nach Anschlussarbeiten oder Programmierung der Schraubdeckel sorgfältig und handfest wieder aufgeschraubt wird.
- Eine Wartung des Gerätes ist prinzipiell nicht erforderlich.

## Hinweise für Betrieb mit Druckmittler

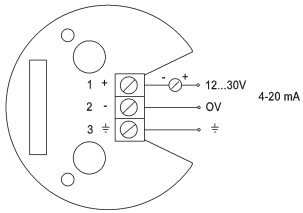
- Die Schutzkappe oder Schutzhülle vor der Trennmembran erst unmittelbar vor der Montage entfernen, um Verschmutzung oder Beschädigungen zu vermeiden.
- Frontbündige Trennmembran nicht berühren. Bei Messbereichen bis 10 bar / 150 psi besteht die Gefahr der Deformierung. Hierdurch können Nullpunkt und Messeigenschaften der Geräte beeinflusst werden.
- Druckmessumformer und Druckmittler stellen ein geschlossenes System dar und dürfen nicht getrennt werden.
- Übermäßiges Anziehen der Prozessverschraubungen kann zu Nullpunktveränderungen am Druckmessumformer führen (Einspannfehler).
- Bei Systemen mit Fernleitung ist darauf zu achten, dass bei Unterdruckmessungen (Vakuum), die Montage des Druckmessumformers stets unterhalb des Druckmittlers erfolgt. Die werkseitige Justage wird standardmäßig bei gleich hoher Position von Druckmessumformer und Druckmittler durchgeführt. Montagebedingte Höhenunterschiede zwischen Druckmittler und Druckmessumformer werden bei der Inbetriebnahme am Druckmessumformer korrigiert (siehe „Messbereich einstellen“). Bei der Höhenkorrektur sind die Abgleichgrenzen zu beachten.
- Eine Fernleitung muss schwingungsfrei verlegt und befestigt werden. Überlängen sind auf einem Ring mit einem Durchmesser von ca. 50 cm aufzuwickeln. Erschütterungen und Temperaturwechsel können das Messergebnis beeinflussen.
- Prozess- und Umgebungstemperaturen können je nach Systemausführung zu Nullpunktveränderungen am Druckmessumformer führen. Bei Bedarf kann eine Fehlerberechnung angefordert werden.

## Funktionale Sicherheit

Eingestuft nach IEC 61508 SIL 2

## Anschlussplan

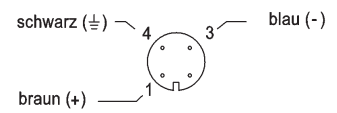
Innenliegende Klemmen bei Ausführung Kabelverschraubung



**Achtung:**  
Modulaustausch/-erweiterung nur  
bei abgeschalteter Versorgungs-  
spannung!

Ausführung Kabelverschraubung: Zum Anschluss Basismodul Anzeigemodul abnehmen!

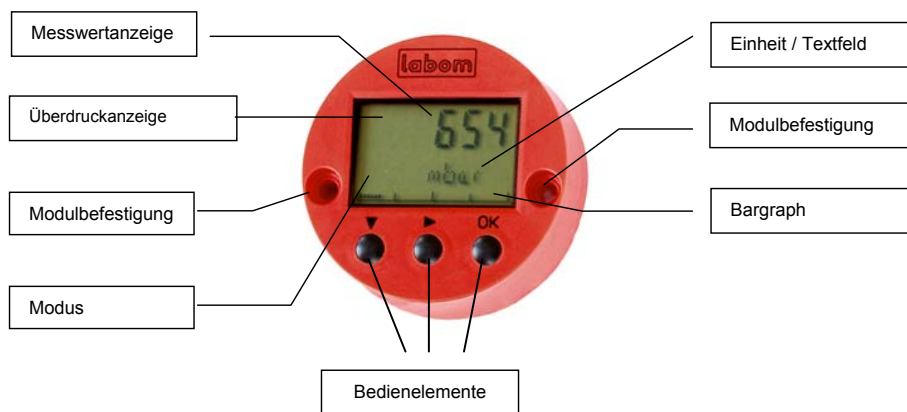
Rundsteckverbinder <sup>1</sup>



<sup>1</sup> Farbcode gem. Binder-Serie 763

## Bedienung Druckmessumformer PASCAL CV mit Anzeigemodul Sw-Rev. 3.0

Die Standard-Werkseinstellung des Anzeigemoduls kann der Tabelle auf Seite 7 entnommen werden.



### Messwertanzeige

Anzeige des aktuellen Messwertes (s. Seite 7).

### Überdruckanzeige

Überschreitet der am MU anliegende Druck die Sensorgrenzen, beginnt die Messwertanzeige zu blinken und ein nach oben gerichteter Pfeil ↑ erscheint auf dem Display.

### Modus

- C = Change  
Eingabemodus beim Ändern eines Parameters
- I = Info  
vom Benutzer vorgegebener IST-Wert
- W = Warnings  
Warnung von kritischen Zuständen
- E = Error  
Fehlermeldungen

### Modulbefestigung

Bei der Montage der Module die Schrauben nur leicht anziehen!  
Modulaustausch/-erweiterung nur bei abgeschalteter Versorgungsspannung!

### Einheit / Textfeld

Anzeige der physikalischen Einheit oder Anzeige eines Textfeldes.

### Bargraph

Der Bargraph zeigt in allen Menüs den aktuellen Druck - bezogen auf den eingestellten Messbereich - an. Bei Unterschreiten des eingestellten Messbereiches verlagert sich der Nullpunkt des Bargraphs an das rechte Ende der Skala, der weitere Aufbau erfolgt nach links fortschreitend. Nach Überschreiten des eingestellten Messbereiches erfolgt keine weitere Änderung.

### Bedienelemente

Die Tastenfunktion ist von der Betätigungsdauer abhängig :

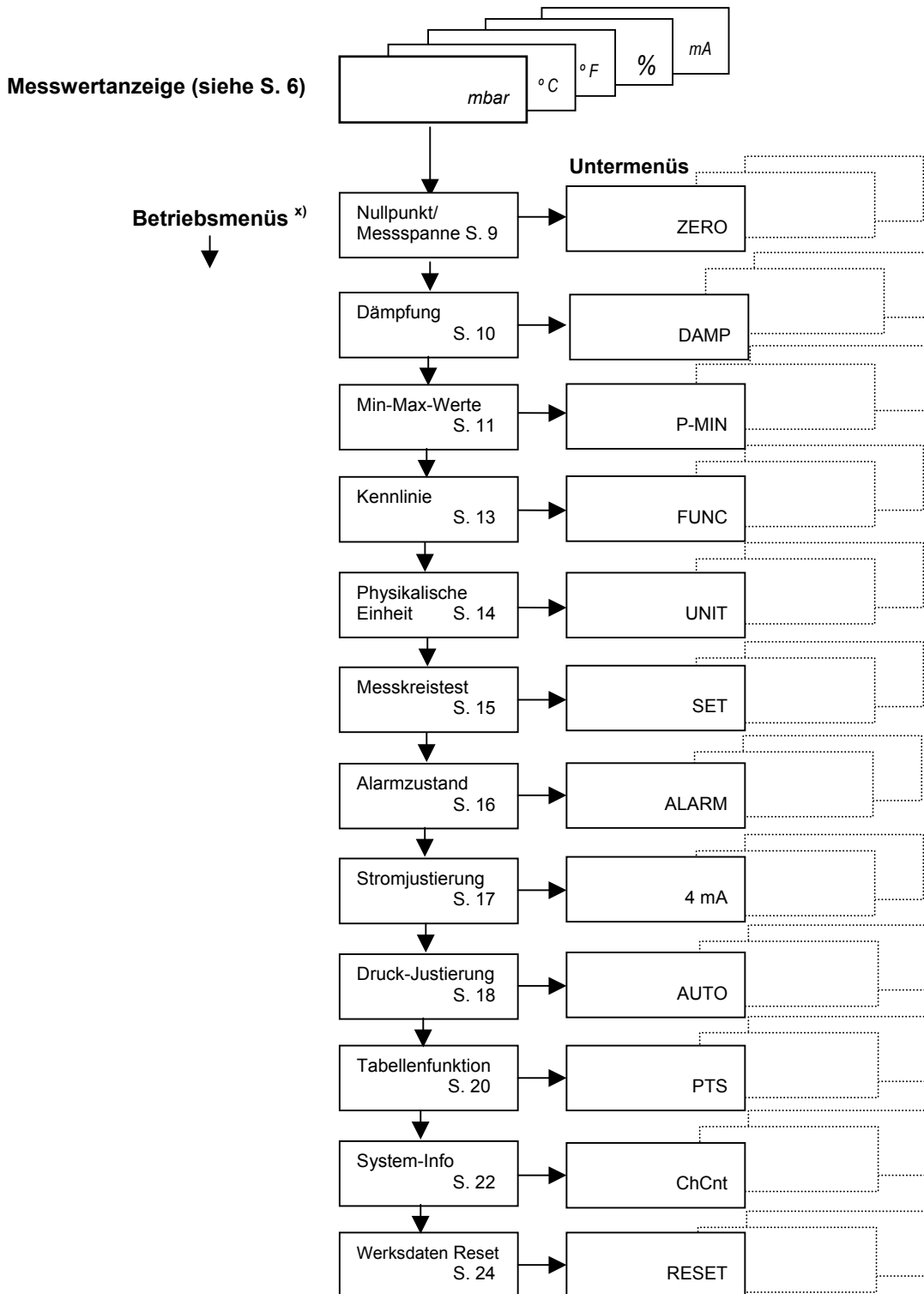
- Funktion „kurz“ : ca. 1 sek.
- Funktion „lang“ : ca. 10 sek.

Sonderfunktionen der Tasten ( unabhängig von der Position im Menü ) :

- Linke Taste => ermöglicht den Wechsel aus dem aktuellen Betriebsmenü zum nächsten Betriebsmenü
- Linke **und** mittlere Taste „kurz“ => Rücksprung in die Messwertanzeige (erfolgt auch nach ca. 5 Minuten ohne Tastenbetätigung)
- Linke **und** rechte Taste „lang“ => Aktivieren / Deaktivieren des Schreibschutzes (input locked / input activ)

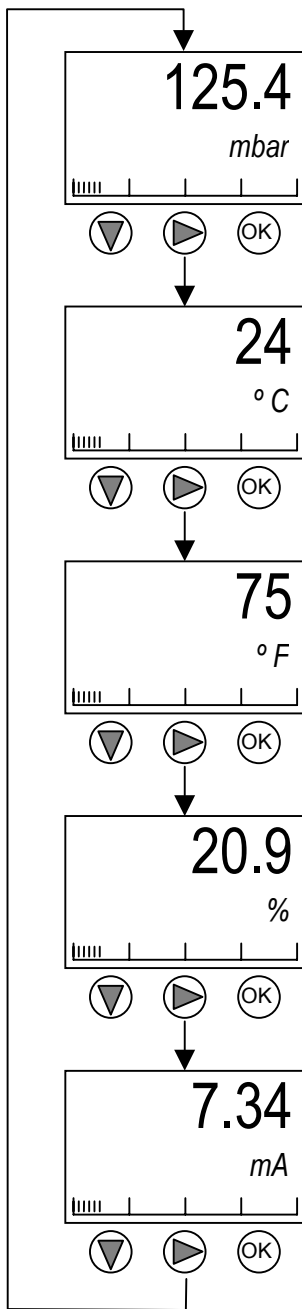
## Menüstruktur

Die Konfiguration des Messumformers erfolgt über ein Eingabemenü mit folgender Struktur:



x) mit der linken Taste wird zum jeweils nächsten Betriebsmenü gewechselt

## 1. Messwertanzeige



### Messwertanzeige Druck

Numerische Anzeige : Aktueller Druckwert  
Textfeld : mbar (gewählte physikalische Einheit)  
Bargraph : Druck ( Darstellung im eingestellten Messbereich )

### Messwertanzeige Temperatur (°C)

Numerische Anzeige : Temperatur am Drucksensor  
Textfeld: : °C (Grad Celsius)  
Bargraph : Druck (Darstellung im eingestellten Messbereich)  
Anmerkung : Die Temperaturanzeige zeigt die am Sensor herrschende Temperatur an, die Prozess-temperatur kann davon abweichen.

### Messwertanzeige Temperatur (°F)

Numerische Anzeige : Temperatur am Drucksensor  
Textfeld : °F (Grad Fahrenheit)  
Bargraph : Druck (Darstellung im eingestellten Messbereich)  
Anmerkung : Die Temperaturanzeige zeigt die am Sensor herrschende Temperatur an, die Prozess-temperatur kann davon abweichen.

### Messwertanzeige Prozent

Numerische Anzeige : Aktueller Druck bezogen auf den Messbereich  
Textfeld : % (Prozent vom eingestellten Messbereich)  
Bargraph : Druck (Darstellung im eingestellten Messbereich)


### Messwertanzeige Ausgangsstrom


Numerische Anzeige : Ausgangsstrom in mA, bezogen auf eingestellten Messbereich  
Textfeld : mA  
Bargraph : Druck (Darstellung im eingestellten Messbereich)

## Messwertanzeige als Standardanzeige auswählen

Eine dieser Messwertanzeigen kann als Standardanzeige ausgewählt werden.

1. Auswahl mit mittlerer Taste 

2. Bestätigung mit rechter Taste 

Anmerkung: Mit der linken Taste  gelangt man auf die Betriebsmenü-Ebene (siehe folgende Seiten).

## 2. Betriebsmenüs

### Betriebsmenüs und Parametriermöglichkeiten Darstellung weiterer Funktionsmodule

Die nachstehende Tabelle informiert über die einzelnen Betriebsmenüs des Anzeigemoduls (grau hinterlegt).

PASCAL CV kann mit verschiedenen Funktionsmodulen problemlos erweitert werden (siehe Tabelle).

Diese Module zum Schalten und Kommunizieren können vor Ort durch einfache „Plug-Technologie“ ausgetauscht oder ergänzt werden ohne Neuabgleich und ohne das Gerät aus dem Prozess herauszunehmen („plug and measure“). Die automatische Modulerkennung macht ein Programmieren überflüssig.

Betriebsmenüs	Anzeige des Anzeigemodules	Parameter		Basismodule		Funktionsmodule		
		Einstellbarkeit	Standard	4...20 mA	PROFIBUS	Schalt-modul	Anzeige-modul	HART®-Modul
<b>Nullpunkt</b>	<b>RANGE / Zero</b>	siehe Messbereichstabelle	Nennbereich	x	x	x	x	x
<b>Messspanne</b>	<b>RANGE / Span</b>	siehe Messbereichstabelle	Nennbereich	x	x	x	x	x
<b>Dämpfung</b>	<b>DAMP</b>	0,0...120,0 Sek.	0,0 Sek.	w	x	—	x	x
<b>Min-Max-Werte</b>	<b>HI / LO</b>	Druck u. Temperatur rückstellbar	—	—	x	—	x	x
<b>Kennlinie</b>	<b>FUNC</b>	linear, Tabelle	linear	w	—	—	x	x
<b>physikalische Einheit</b>	<b>UNIT</b>	bar, mbar, kPa, MPa, mmH2O, mH2O, kg/cm², PSI	bar	w	x	—	x	x
<b>Messkreistest</b>	<b>LOOP</b>	3,55...22 mA	—	—	—	—	x	x
<b>Alarmzustand</b>	<b>ALARM</b>	< 3,6 mA, > 21,0 mA	< 3,6 mA	w	—	—	x	x
<b>Strom-Justierung</b>	<b>I-CAL</b>	-2 %...+ 5 %	—	—	—	—	x	x
<b>Druck-Justierung</b>	<b>P-CAL</b>	Nullpunkt -50...+50 % v.N. Spanne -10...+10 % v.N.	—	—	x	—	x	x
<b>Tabellenfunktion</b>	<b>TABLE</b>	2...31 Tabellenpunkte	0 % = 4 mA 100 % = 20 mA	—	—	—	x	x
<b>System-Info</b>	<b>INFO</b>	Software, Seriennummer Revisionsstand	—	—	x	—	x	x
<b>Werksdatenreset</b>	<b>RESET</b>	—	—	—	x	—	x	x
<b>Schreibschutz</b>	—	EIN, AUS	AUS	x	x	x	x	x

x = konfigurierbar  
w = Werkseinstellung

### Fehlercodebeschreibung

Fehlertabelle als Textmeldung	
W-DOG ERROR	Die Software in dem Gerät funktioniert nicht wie vorgesehen.
FLASH ERROR	Der Parameterspeicher im Gerät ist defekt.
BrdGE ERROR	Die Druckmessbrücke ist defekt.
SnSr nmbr	Im Sensormodul liegt ein Fehler vor oder der Sensor kann von diesem Basismodul nicht verarbeitet werden.
bASE ChkEr	Das Sensormodul wurde getauscht oder im Basismodul liegt ein Fehler vor.
SnSr ChkEr	Im Sensormodul (Kompensationstabelle/Setup Daten) ist ein Fehler.

## **Fehlercodebeschreibung**

### **Vierstellige Fehlercode Anzeige**

**0 0 0 0**

#### **Vierte Stelle vom Fehlercode im PASCAL CV - Anzeigemodul**

<b>0</b>	Kein Fehler in diesem Bereich.
<b>1</b>	Der Druck ist außerhalb des Nennmessbereichs.
<b>2</b>	Die Temperatur ist außerhalb des spezifizierten Bereichs.
<b>3</b>	Der Druck ist außerhalb des Nennmessbereichs und die Temperatur ist außerhalb des spezifizierten Bereichs.
<b>4</b>	Der Analogausgang ist auf den aktuellen Wert begrenzt worden.
<b>5</b>	Der Druck ist außerhalb des Nennmessbereichs und der Analogausgang ist auf den aktuellen Wert begrenzt worden.
<b>6</b>	Die Temperatur ist außerhalb des spezifizierten Bereichs und der Analogausgang ist auf den aktuellen Wert begrenzt worden.
<b>7</b>	Der Druck ist außerhalb des Nennmessbereichs und die Temperatur ist außerhalb des spezifizierten Bereichs und der Analogausgang ist auf den aktuellen Wert begrenzt worden.

#### **Dritte Stelle vom Fehlercode im PASCAL CV - Anzeigemodul**

<b>0</b>	Kein Fehler in diesem Bereich.
<b>8</b>	Allgemeiner Gerätefehler (wird immer mit anderen Fehler zusammen angezeigt).

#### **Zweite Stelle vom Fehlercode im PASCAL CV - Anzeigemodul**

<b>0</b>	Kein Fehler in diesem Bereich.
<b>2</b>	Eine Speicherstelle im Mikroprozessor ist defekt.

#### **Erste Stelle vom Fehlercode im PASCAL CV - Anzeigemodul**

<b>0</b>	Kein Fehler in diesem Bereich.
<b>1</b>	Daten im Sensormodul ungültig.
<b>2</b>	Daten im Basismodul ungültig.
<b>3</b>	Daten im Sensor- und Basismodul ungültig oder passen nicht zusammen.
<b>4</b>	Der angeschlossene Sensor wird vom Basismodul nicht erkannt.
<b>8</b>	Die Messbrücke / der Drucksensor ist defekt.

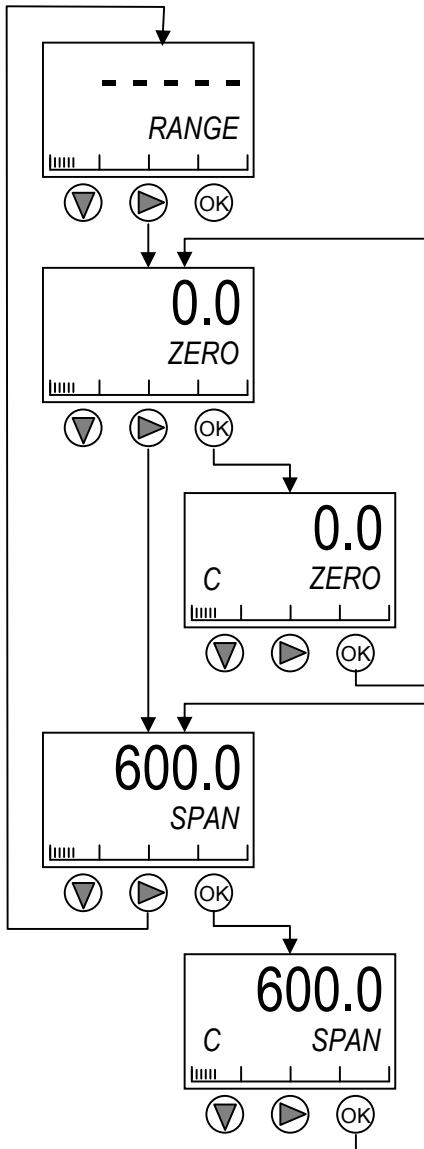
*Grau hinterlegte Zahlen weisen auf Fehler, die nur im Werk abgestellt werden können  
Alle anderen Angaben können kundenseitig durch Überprüfung abgestellt werden*



## 2.1 Messbereich einstellen (Betriebsmenü: Nullpunkt / Messspanne)

### Anmerkungen :

- Die Änderung von Nullpunkt und /oder Span-Wert haben Auswirkung auf Bargraph, Ausgangssignal und Signalanzeige in Prozent vom Messbereich.
- Die Änderung des Nullpunktes (Zero) spiegelt sich auch im Span-Wert , d.h. die eigentliche Messspanne bleibt erhalten. Beispiel : Zero=0mbar , Span=600mbar ; Zero geändert auf 100mbar ergibt Span=700mbar
- Wird der Druckmessumformer außerhalb der zulässigen Messbereichsgrenzen (Nennbereich  $\pm 5\%$  , kleinste Messspanne) eingestellt, erfolgt keine Übernahme der Werte.
- Die Eingabe negativer Werte erfolgt durch Setzen des Minus-Zeichens an der bei Stellenwahl mit  $\nabla$  gekennzeichneten Stelle .
- Eine inverse Kennlinie lässt sich durch Eingabe des oberen Druckwertes als Zero und des unteren Druckwertes als Span-Wert erzielen. ( z.B. 0 mbar => 20 mA , 600 mbar => 4 mA )



### Betriebsmenü Nullpunkt Messspanne

Numerische Anzeige : keine  
 Bargraph : Druck ( Darstellung im eingestellten Messbereich )  
 Weiter Taste  $\triangleright$

(das nächste Betriebsmenü ist über die linke Taste  $\nabla$  zu erreichen)

### Anzeige Messbereichanfang (Untermenü ZERO)

Numerische Anzeige : Messbereichanfang in der laut Betriebsmenü gewählten Einheit  
 Textfeld : wechselt zwischen ZERO und eingestellter Einheit, z. B. *mbar*  
 Bargraph : Druck ( Darstellung im eingestellten Messbereich )

### Messbereichanfang ändern ( siehe Anmerkung oben )

Anzeige : Messbereichanfang  
 Textfeld : wechselt zwischen ZERO und eingestellter Einheit, z. B. *mbar*  
 Modusanzeige : C  
 Ändern : zu ändernde Stelle mit der mittleren Taste  $\triangleright$  auswählen, mit der linken Taste  $\nabla$  Zahl verändern.  
 Zurück : zum Untermenü ZERO mit der rechten Taste  $\circlearrowright$  dabei erfolgt die Übernahme des eingestellten Wertes.

### Anzeige Messbereichende (Untermenü SPAN)

Numerische Anzeige : Spanwert in der laut Betriebsmenü gewählten Einheit  
 Textfeld : wechselt zwischen SPAN und eingestellter Einheit, z. B. *mbar*  
 Bargraph : Druck (Darstellung im eingestellten Messbereich)

### Messbereichende ändern ( siehe Anmerkung oben )

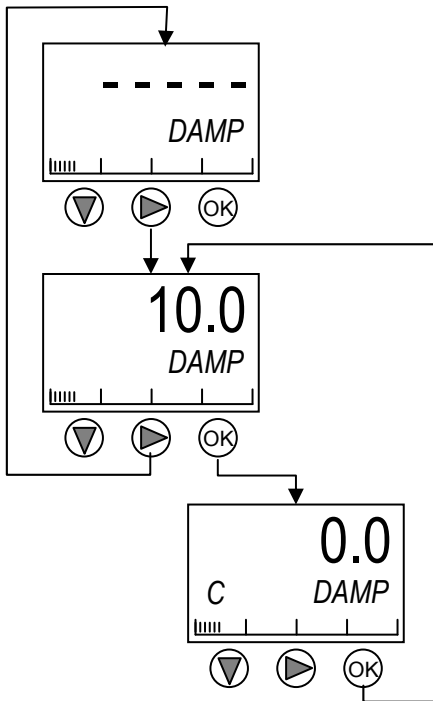
Anzeige : Messbereichende  
 Textfeld : wechselt zwischen SPAN und eingestellter Einheit, z. B. *mbar*  
 Modusanzeige : C  
 Ändern : zu ändernde Stelle mit der mittleren Taste  $\triangleright$  auswählen, mit der linken Taste  $\nabla$  Zahl verändern.  
 Bestätigen und zurück : zum Untermenü Zero mit der rechten Taste  $\circlearrowright$  , dabei erfolgt die Übernahme des eingestellten Wertes.

Rücksprung zur  
 Messwertanzeige: linke und  
 mittlere Taste kurz betätigen


## 2.2 Dämpfung einstellen (Betriebsmenü: Dämpfung)


### Anmerkungen :

- Die Änderung der Dämpfung hat Auswirkung auf Bargraph, Ausgangssignal und Signalanzeige in Prozent vom Messbereich.
- Mögliche Werte für die Dämpfung liegen zwischen 0 und 120 sek , bei Eingabe >120 wird der Wert 120 übernommen.
- Um ein sofortiges Folgen von Anzeige sowie Ausgangssignal während des Justierens zu gewährleisten, muss während dieser Einstellungen die Dämpfung auf den Wert 0 Sekunden gesetzt sein.
- Die Dämpfung beeinflusst die maximale Schaltfrequenz des Gerätes.




### Betriebsmenü Dämpfung




Numerische Anzeige : keine  
 Bargraph : Druck ( Darstellung im eingestellten Messbereich )  
 Weiter : zur Anzeige der eingestellten Dämpfung mit der mittleren Taste 

(das nächste Betriebsmenü ist über die linke Taste  zu erreichen)

### Anzeige Dämpfung (Untermenü DAMP)

Numerische Anzeige : aktueller Wert für die Dämpfung in Sekunden  
 Textfeld : wechselt zwischen *DAMP* und *SEC*  
 Bargraph : Druck ( Darstellung im eingestellten Messbereich )  
 zurück : zum Betriebsmenü Dämpfung mit der mittleren Taste 

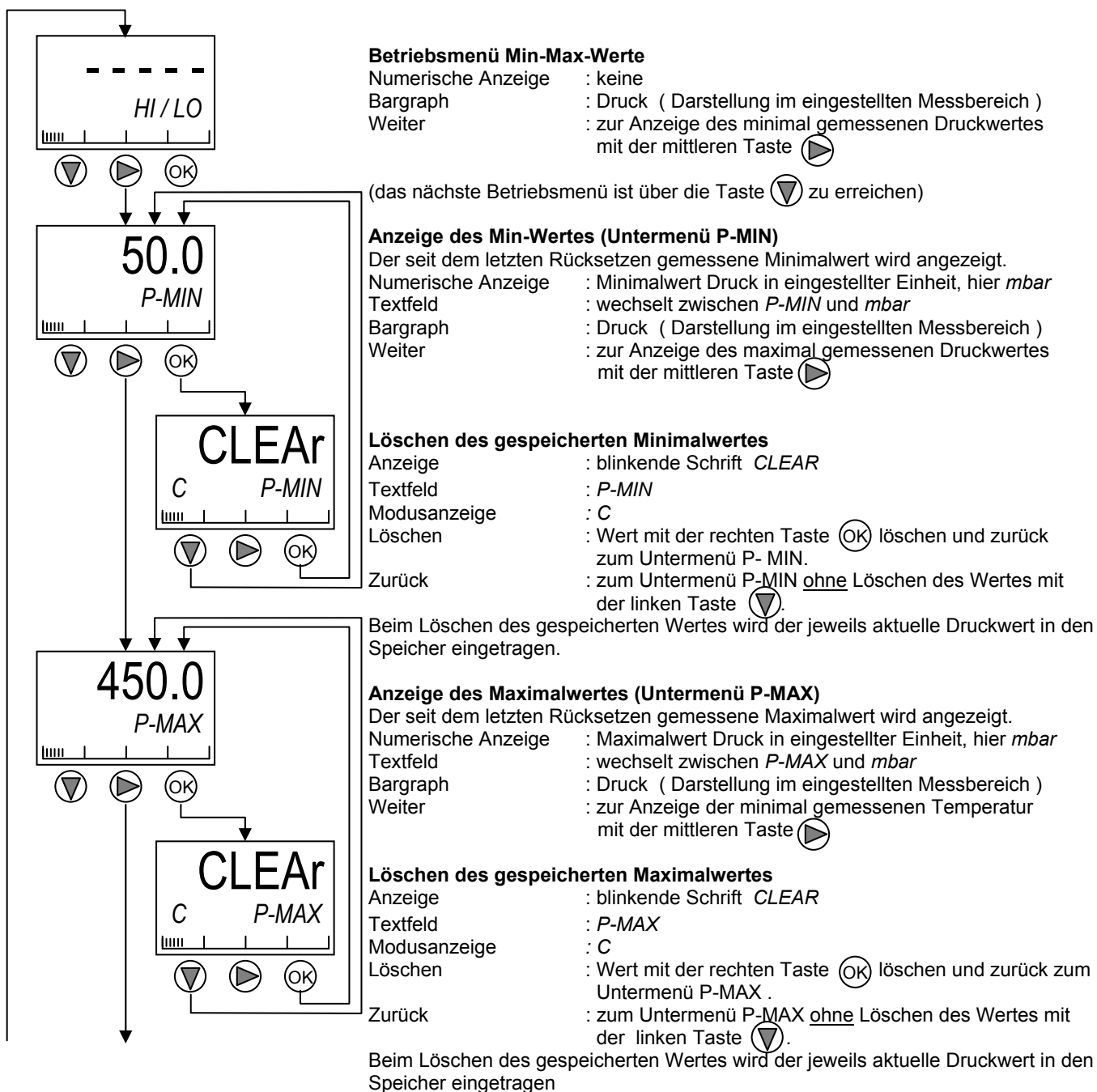
### Dämpfung ändern ( siehe Anmerkung oben )

Anzeige : aktueller Wert für die Dämpfung in Sekunden  
 Textfeld : wechselt zwischen *DAMP* und *SEC*  
 Modusanzeige : C  
 Ändern : zu ändernde Stelle mit der mittleren Taste  auswählen, mit der linken Taste  Zahl verändern.  
 Bestätigen und zurück : zum Untermenü DAMP mit der rechten Taste , dabei erfolgt die Übernahme des eingestellten Wertes.

Rücksprung zur  
 Messwertanzeige: linke und  
 mittlere Taste kurz betätigen

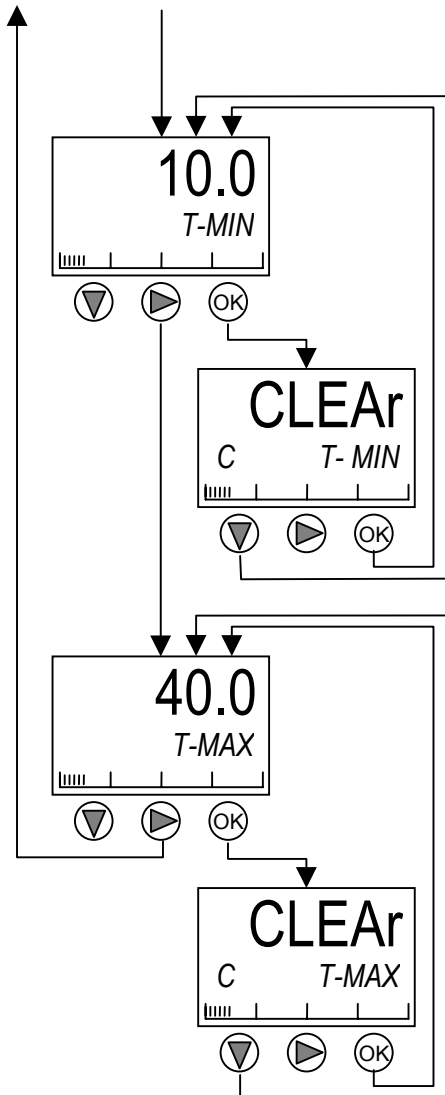
## 2.3 Min-Max-Werte auslesen/zurücksetzen (Betriebsmenü: Min-Max-Werte)

Die Minimal- und Maximalwerte von Druck (in eingestellter Einheit, hier *mbar*) und Sensortemperatur (in °C) können an dieser Stelle ausgelesen und /oder zurückgesetzt werden.



Fortsetzung nächste Seite

## Min-Max-Werte auslesen/zurücksetzen (Betriebsmenü: Min-Max-Werte) (Fortsetzung)



### Anzeige des Min-Wertes (Untermenü T-MIN)

Der seit dem letzten Zurücksetzen gemessene Minimalwert wird angezeigt.

Numerische Anzeige : Minimalwert Temperatur in °C  
 Textfeld : wechselt zwischen *T-MIN* und °C  
 Bargraph : Druck ( Darstellung im eingestellten Messbereich )  
 weiter : zur Anzeige der maximal gemessenen Temperatur mit der mittleren Taste (▶)

### Löschen des gespeicherten Minimalwertes

Anzeige : blinkende Schrift *CLEAR*  
 Textfeld : *T-MIN*  
 Modusanzeige : C  
 Löschen : Wert mit der rechten Taste (OK) löschen und zurück zum Untermenü T-MIN .  
 Zurück : zum Untermenü T-MIN ohne Löschen des Wertes mit der linken Taste (◀) .

Beim Löschen des gespeicherten Wertes wird der jeweils aktuelle Temperaturwert in den Speicher eingetragen.

### Anzeige des Maximalwertes (Untermenü T-MAX)

Der seit dem letzten Zurücksetzen gemessene Minimalwert wird angezeigt.

Numerische Anzeige : Maximalwert Temperatur in °C  
 Textfeld : wechselt zwischen *T-MAX* und °C  
 Bargraph : Druck ( Darstellung im eingestellten Messbereich )  
 zurück : zum Betriebsmenü Min-Max-Werte mit der mittleren Taste (▶)

### Löschen des gespeicherten Maximalwertes

Anzeige : blinkende Schrift *CLEAR*  
 Textfeld : *T-MAX*  
 Modusanzeige : C  
 Löschen : Wert mit der rechten Taste (OK) löschen und zurück zum Untermenü T-MAX .  
 Zurück : zum Untermenü T-MAX ohne Löschen des Wertes mit der linken Taste (◀) .

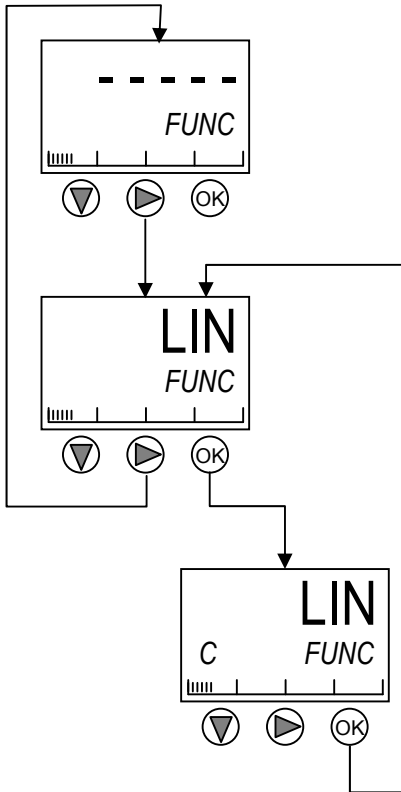
Beim Löschen des gespeicherten Wertes wird der jeweils aktuelle Temperaturwert in den Speicher eingetragen.

Rücksprung zur  
 Messwertanzeige: linke und  
 mittlere Taste kurz betätigen

## 2.4 Wahl der Übertragungsfunktion (Betriebsmenü: Kennlinie)

### Anmerkungen :

- Die Zuordnung des Ausgangssignals zum Druckbereich (eingestellter Bereich) kann hier festgelegt werden.
- Mögliche Einstellungen : [LIN] lineare Zuordnung  
[TAb] Zuordnung über Tabelle mit 2 bis 31 Punkten (siehe Betriebsmenü „Tabellenfunktion“)
- Die Einstellung Tab sollte erst gewählt werden, wenn die gewünschte Tabelle vollständig unter dem Betriebsmenü Tabellenfunktion eingegeben wurde.



### Betriebsmenü Kennlinie

Numerische Anzeige : keine  
 Bargraph : Druck ( Darstellung im eingestellten Messbereich )  
 Weiter : zur Anzeige der Übertragungsfunktion mit der mittleren Taste (▶)

(das nächste Betriebsmenü ist über die linke Taste (◀) zu erreichen.)

### Anzeige der derzeitigen Übertragungsfunktion (Untermenü FUNC)

Numerische Anzeige : z.B. *LIN* (aktuelle Einstellung )  
 Textfeld : *FUNC*  
 Bargraph : Druck ( Darstellung im eingestellten Messbereich )  
 Zurück : zum Betriebsmenü Kennlinie mit der mittleren Taste (▶)

### Änderung der Übertragungsfunktion (siehe Anmerkung oben)

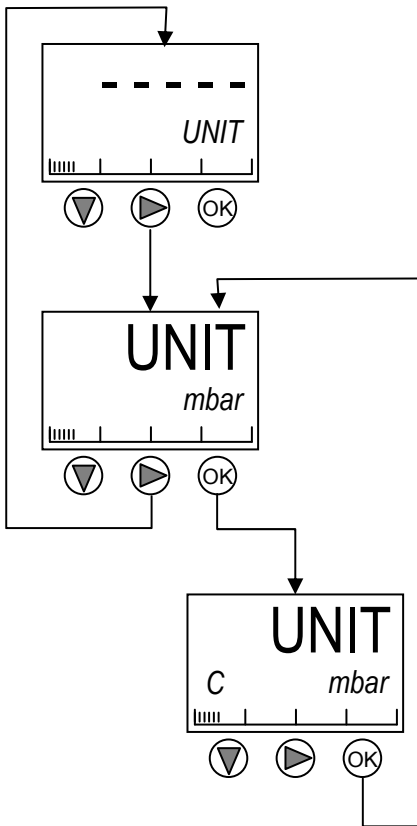
Anzeige : blinkende Anzeige der aktuellen Einstellung  
 Textfeld : *FUNC*  
 Modusanzeige : *C*  
 Ändern : mit der linken Taste (◀) Funktion auswählen.  
 Bestätigen und zurück : Übernahme der eingestellten Funktion und zurück zum Untermenü FUNC mit der rechten Taste (▶).

Rücksprung zur  
 Messwertanzeige: linke und  
 mittlere Taste kurz betätigen

## 2.5 Wahl der physikalischen Einheit (Betriebsmenü: Physikalische Einheit)

### Anmerkungen :

- Verfügbar sind folgende physikalische Einheiten für die Anzeige :  
mmH2O , psi , bar , mbar , kg/cm<sup>2</sup> , KPa , MPa , mH2O
- Folgende Menüs benutzen die eingestellte Einheit :
- Messwertanzeige  
Bereich [Range], Min/Max-Werte [ HI/LO], Druckjustage [ P-CAL]



### Betriebsmenü Physikalische Einheit

Numerische Anzeige : keine  
 Bargraph : Druck ( Darstellung im eingestellten Messbereich )  
 Weiter : zur Anzeige der aktuellen Einheit mit der mittleren Taste (▶)

(das nächste Betriebsmenü ist über die linke Taste (◀) zu erreichen)

### Anzeige der eingestellten Einheit (Untermenü UNIT)

Numerische Anzeige : UNIT  
 Textfeld : mbar oder wie zuletzt eingestellt  
 Bargraph : Druck ( Darstellung im eingestellten Messbereich )  
 Zurück : zum Betriebsmenü Physikalische Einheit mit der mittleren Taste (▶)

### Änderung der physikalischen Einheit ( siehe Anmerkungen oben )

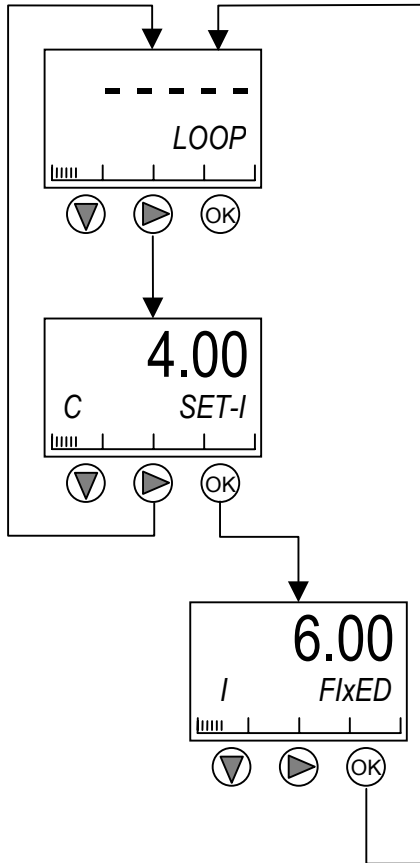
Anzeige : UNIT  
 Textfeld : blinkende Anzeige mbar oder wie zuletzt eingestellt  
 Modusanzeige : C  
 Ändern : mit der linken Taste (◀) Einheit auswählen.  
 Bestätigen und zurück : Übernahme der eingestellten Einheit und zurück zum Untermenü UNIT mit der rechten Taste (OK).

Rücksprung zur  
 Messwertanzeige: linke und  
 mittlere Taste kurz betätigen

## 2.6 Einstellen eines festen Stromsignals (Betriebsmenü: Messkreistest)

### Anmerkungen :

- Im Betriebsmenü Messkreistest lässt sich ein fester Wert für das Stromsignal einstellen, so dass ein einfacher Gerätetest nachfolgender Geräte möglich ist. Der Einstellbereich beträgt 3.6 bis 22.0 mA
- Werte unter 3.6 mA werden bei der Übernahme auf 3.6 mA korrigiert.
- Werte über 22.0 mA werden bei der Übernahme auf 22.0 mA korrigiert.
- Der Betriebszustand FIXED wird nicht nach 5 Minuten verlassen, sondern bleibt aktiv, bis er über die rechte Taste beendet wird.



### Betriebsmenü Messkreistest

Numerische Anzeige : keine  
 Textfeld : *LOOP*  
 Bargraph : Druck ( Darstellung im eingestellten Messbereich )  
 Weiter : zur Vorwahl des einzustellenden Stromsignals mit der mittleren Taste (▶)

(das nächste Betriebsmenü ist über die linke Taste (◀) zu erreichen)

### Vorwahl des Stromsignals ( siehe Anmerkungen oben )

Numerische Anzeige : letzter aktueller druckproportionaler Stromwert  
 Textfeld : wechselt zwischen *SET-I* und *mA*  
 Modusanzeige : *C*  
 Ändern : zu ändernde Stelle mit der mittleren Taste (▶) auswählen, mit der linken Taste (◀) Zahl verändern.  
 Bestätigen und weiter : Übernahme des eingestellten Wertes und weiter mit der rechten Taste (OK).

### Anzeige des eingestellten Stromsignals

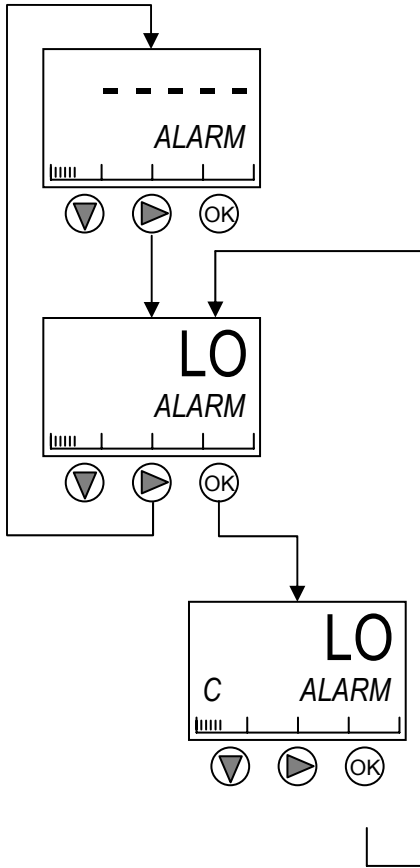
Numerische Anzeige : eingestellter Stromwert  
 Textfeld : wechselt zwischen *FIXED* und *mA*  
 Modusanzeige : *I*  
 Zurück : zum Betriebsmenü Messkreistest mit der rechten Taste (OK) dabei stellt sich der Strom wieder auf den *aktuellen druckproportionalen Stromwert* ein.

Rücksprung zur  
 Messwertanzeige: linke znd  
 mittlere Taste kurz bestätigen

## 2.7 Einstellen des Stromwertes für den Alarmzustand (Betriebsmenü: Alarmzustand)

### Anmerkungen :

- Alarmauslösende Fehler sind : Unter-/Übertemperatur, Unter-/Überdruck, defekter Sensor, Datenspeicherfehler, Programmablauffehler, Fehler in den Parameterdaten
- Im Betriebsmenü Alarmzustand ist der Alarmzustand zu wählen, d.h. :  
Alarm HI = Strom im Fehler-/Alarmzustand größer 21.0 mA  
Alarm LO = Strom im Fehler-/Alarmzustand kleiner 3.6 mA
- Bei Fehlermeldungen werden die Schaltkontakte geöffnet.



### Betriebsmenü Alarmzustand

- Numerische Anzeige : keine
- Textfeld : *ALARM*
- Bargraph : Druck (Darstellung im eingestellten Messbereich)
- Weiter : zum Untermenü ALARM mit der mittleren Taste (▶)
- (das nächste Betriebsmenü ist über die linke Taste (▼) zu erreichen)

### Anzeige des eingestellten Alarmzustandes (Untermenü ALARM)

- Numerische Anzeige : *LO* oder *HI* je nach letzter Einstellung
- Textfeld : *ALARM*
- Weiter : zum Ändern des Alarmzustandes mit der rechten Taste (▶) (OK)
- Zurück : zum Betriebsmenü ALARM mit der mittleren Taste (▶)

### Ändern des Alarmzustandes ( siehe Anmerkungen oben )

- Anzeige : blinkende Anzeige *LO* oder *HI*
- Textfeld : *ALARM*
- Modusanzeige : *C*
- Ändern : Alarmart mit der linken Taste (▼) auswählen
- Bestätigen und zurück : Übernahme der gewählten Alarmart und zurück zum Betriebsmenü Alarmzustand mit der rechten Taste (▶) (OK) .

Rücksprung zur  
Messwertanzeige: linke und  
mittlere Taste kurz betätigen

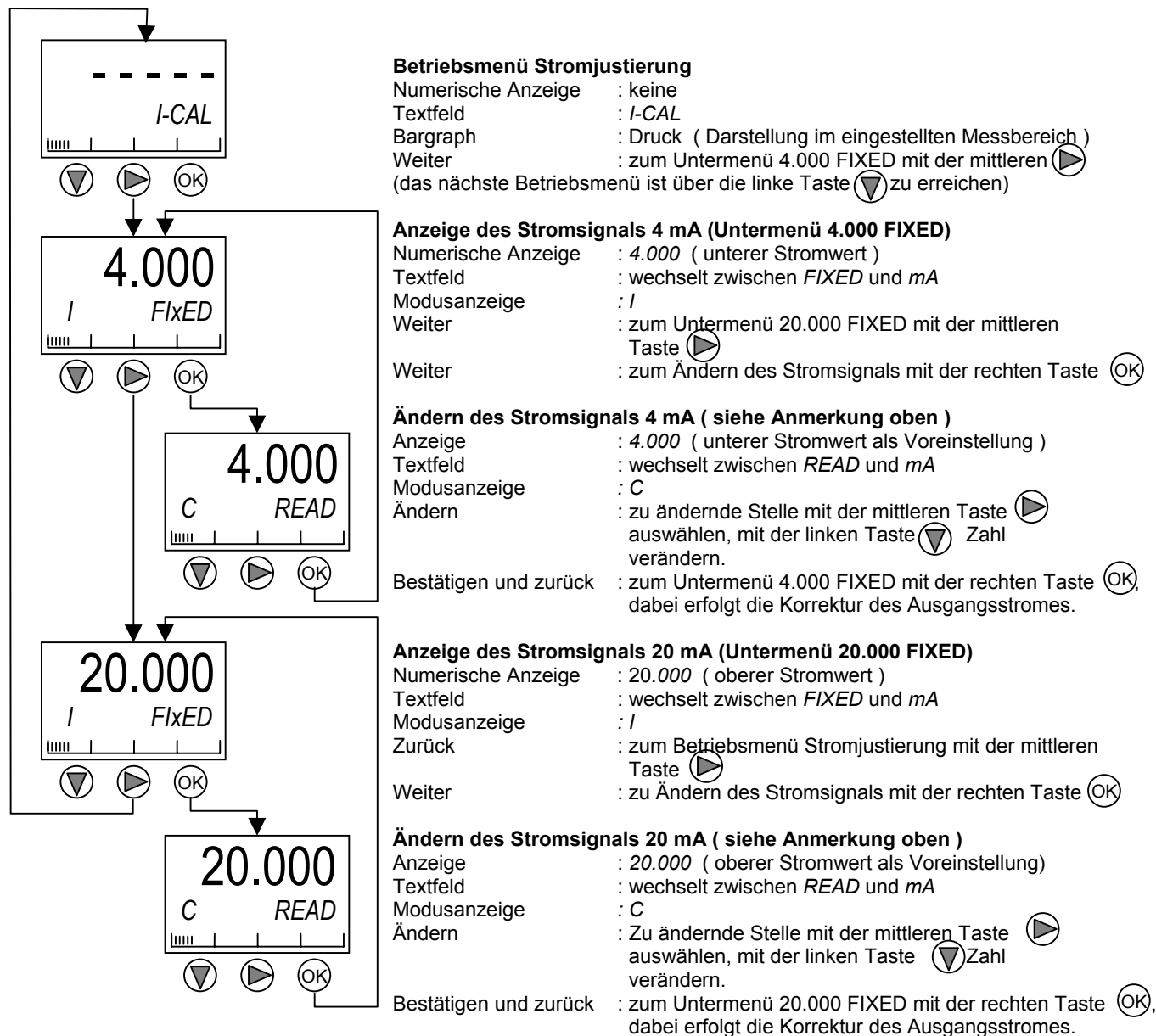


## 2.8 Justierung des Stromausgangs (Betriebsmenü: Stromjustierung)

### Anmerkungen :

- Justierung des Ausgangsstromkreises
- Als Eingabewert wird der von einem im Stromkreis befindlichen Messgerät abgelesene Wert verwendet.
- Aus diesem Wert und dem Sollwert ( 4 bzw. 20 mA ) wird die Korrektur des Stromsignals abgeleitet.

Beispiel: Das Stromsignal im Nullpunkt soll justiert werden. Mit Erreichen des Untermenüs **4.000 FIXED** wird das Stromsignal auf einen Wert gesetzt, welcher 4 mA sein soll. Am Messgerät liest man z.B. 4.023 mA ab. Dieser Wert wird im Untermenü „Ändern des Stromsignals 4 mA“ eingegeben. Daraufhin korrigiert der Messumformer sein Signal um den Differenzbetrag, so dass mit Erreichen des Untermenüs **4.000 FIXED** am Messgerät 4.000 mA abzulesen sind. Eine entsprechende Änderung erfolgt auch im Span-Wert, deshalb muss nachfolgend auch dieser geprüft und korrigiert werden.



Rücksprung zur  
 Messwertanzeige: linke und  
 mittlere Taste kurz betätigen

Unter Umständen sind die Untermenüs „4 000 mA FIXED“ und „20 mA FIXED“ mehrfach zu durchlaufen, bis die gewünschte Genauigkeit erreicht ist.


## 2.9 Justierung der Messbereichsgrenzen (Betriebsmenü: Druck-Justierung)

### Anmerkungen:

In diesem Betriebsmenü können Messbereichsanfang und das Messbereichende justiert werden. Zusätzlich lässt sich ein durch die Einbaulage bedingter Fehler korrigieren.

### Hinweise:

Dämpfung für diese Einstellung grundsätzlich auf 0 sec. (→ Dämpfung verzögert Anzeige)

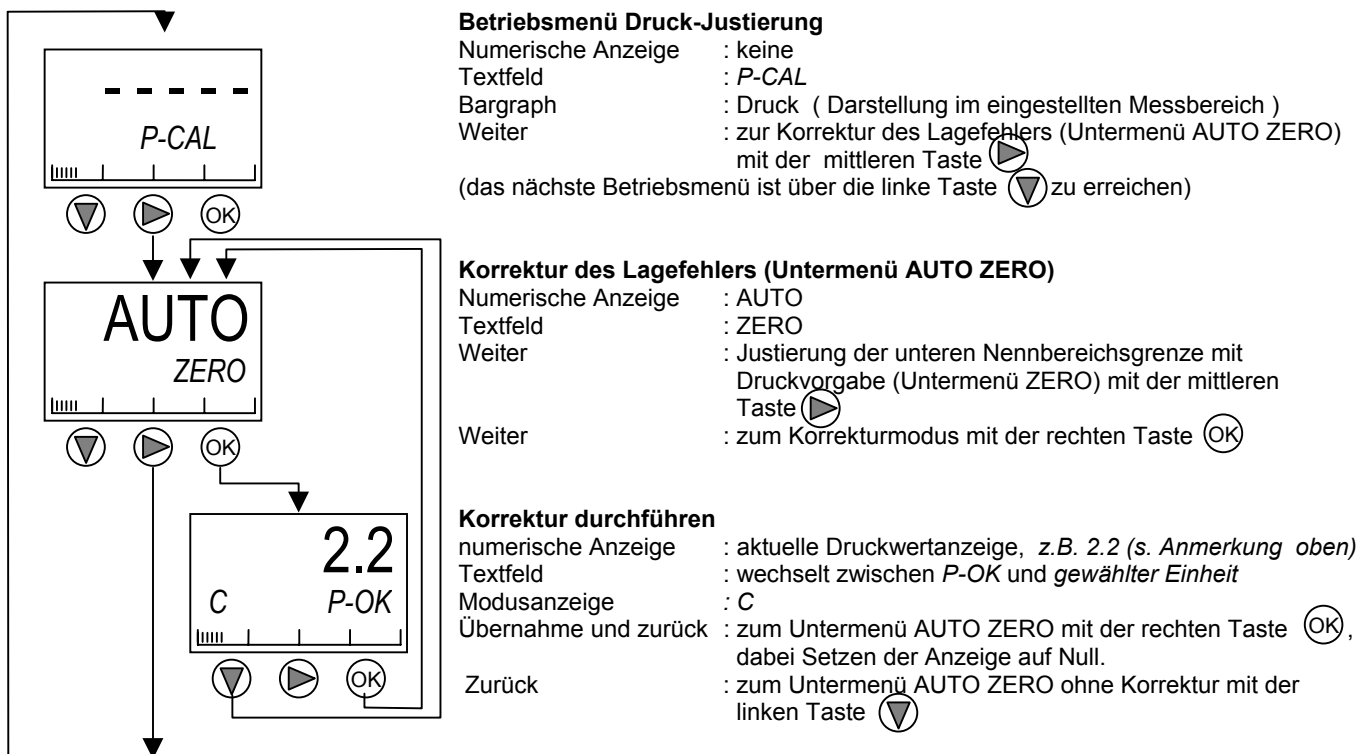
Die Eingabe negativer Werte erfolgt durch das Setzen des Minuszeichens an der mit  gekennzeichneten Stelle.

Rücksprung zur Messwertanzeige:  +  gleichzeitig kurz drücken

Bei absoluten Messbereichen ist das Menü Untermenü AUTO ZERO nicht vorhanden.

Das Untermenü AUTO ZERO dient dazu, durch die Einbaulage bedingte Fehler zu korrigieren.

Voraussetzung: Am Messumformer liegt Umgebungsdruck an.



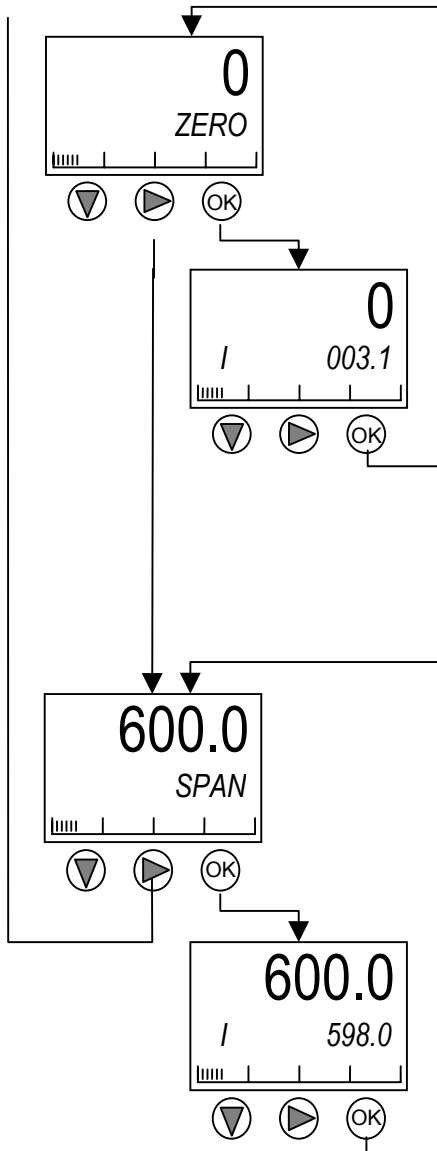
Fortsetzung nächste Seite

## Justierung Messbereichsgrenzen (Betriebsmenü: Druck-Justierung) Fortsetzung

Hinweise:


Die Justierung von Messanfang und Messende muss nicht zwingend bei MB-Anfang oder MB-Ende erfolgen. Es können Druckvorgaben in der Nähe dieser Punkte angefahren und justiert werden (Beispiel: Behälter, der nicht vollständig entleert werden kann).


Die Vorschlagswerte für ZERO und SPAN sind im Betriebsmenü NULLPUNKT/MESSSPANNE festgelegte Werte; diese können auf den tatsächlich anliegenden Druck geändert werden.




### Justieren des Messbereichsanfangs (Untermenü ZERO)

Numerische Anzeige : aktuell eingestellter Messbereichsanfang ( s. Hinweis oben)

Textfeld : wechselt zwischen *ZERO* und *gewählter Einheit* 

Weiter : zum Untermenü SPAN mit der mittleren Taste 



Weiter : zu Ändern der Justierung mit der rechten Taste 


### Ändern der Justierung des Messbereichsanfangs

numerische Anzeige : Eingabefeld, Vorgabewert ist der aktuell eingestellte Messbereichsanfang ( siehe Hinweis oben )

Textfeld : wechselt zwischen aktueller Druckwertanzeige und gewählter Einheit

Modusanzeige : |


Ändern : Zu ändernde Stelle mit der mittleren Taste  auswählen, mit der linken Taste  Zahl verändern.


Übernahme und zurück : zum Untermenü ZERO mit der rechten Taste , dabei erfolgt die Übernahme aus dem Eingabefeld als Anzeigewert für den aktuell anliegenden Druck.

### Justieren des Messbereichsendes (Untermenü SPAN)

Numerische Anzeige : aktuell eingestelltes Messbereichsende (s. Hinweis oben)

Textfeld : wechselt zwischen *SPAN* und *gewählter Einheit*

Zurück : zum Betriebsmenü Druck-Justierung mit der mittleren Taste 



Weiter : zum Ändern der Justierung mit der rechten Taste 


### Ändern der Justierung des Messbereichsendes

numerische Anzeige : Eingabefeld, Vorgabewert ist das aktuell eingestellte Messbereichsende (siehe Hinweis oben)

Textfeld : wechselt zwischen aktueller Druckwertanzeige und gewählter Einheit

Modusanzeige : |

Ändern : Zu ändernde Stelle mit der mittleren Taste  auswählen, mit der linken Taste  Zahl verändern.

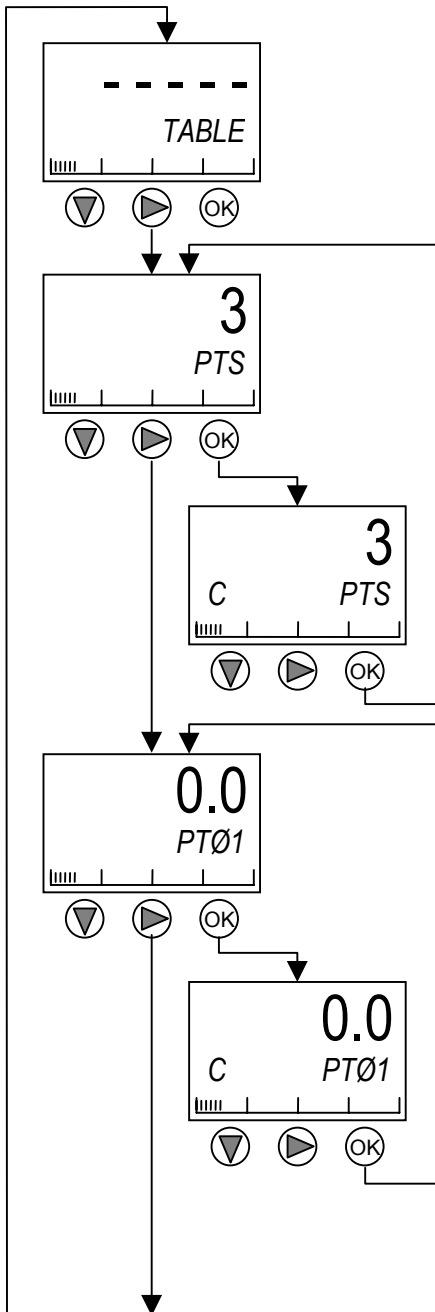
Bestätigen und zurück : zum Untermenü SPAN mit der rechten Taste , dabei erfolgt die Übernahme aus dem Eingabefeld als Anzeigewert für den aktuell anliegenden Druck .

Rücksprung zur Messwertanzeige: linke und mittlere Taste kurz betätigen

## 2.10 Eingabe / Änderung der Kennlinien-Tabelle (Betriebsmenü: Tabellenfunktion)

### Anmerkungen :

- Im Betriebsmenü „Kennlinie“ ist mit der Einstellung „TABLE“ die Zuordnung von Druck und Ausgangssignal über eine Tabellenfunktion möglich. Die zugehörige Tabelle muss hier definiert werden.
- Es sind Tabellen mit 2 bis 31 Stützpunkten möglich, bei Eingabe größerer Werte wird die Zahl auf 31 gesetzt.
- Die Zuordnungen sind in steigender Reihenfolge vorzunehmen, bei  $n$  Tabellenpunkte werden  $n$  Eingaben für % und mA-Wert erwartet.
- Als % - Eingabe wird eine Zahl zwischen 0 und 105 erwartet. Größere Werte werden auf 105 % gesetzt.
- Als mA - Eingabe wird eine Zahl zwischen 3.8 und 20.8 erwartet. Kleinere Werte werden auf 3.8 mA , größere Werte werden auf 20.8 mA gesetzt.
- Es sollte zuerst die komplette Tabelle eingegeben und dann im Menü „FUNC“ auf die Tabellenfunktion umgeschaltet werden, da es sonst zu unerwarteten Sprüngen im Ausgangssignal kommen kann.



### Betriebsmenü Tabellenfunktion

Numerische Anzeige : keine  
 Textfeld : TABLE  
 Bargraph : Druck ( Darstellung im eingestellten Messbereich )  
 Weiter : Anzahl Tabellenpunkte anzeigen (Untermenü PTS) mit der mittleren Taste   
 (das nächste Betriebsmenü ist über die linke Taste zu erreichen)

### Anzahl Tabellenpunkte anzeigen (Untermenü PTS)

Numerische Anzeige : z.B. 3 (Anzahl der Tabellenpunkte)  
 Textfeld : PTS  
 Weiter : zu Ersten Tabellenpunkt anzeigen mit der mittleren Taste   
 Weiter : zu Anzahl der Tabellenpunkte ändern mit der rechten Taste

### Anzahl Tabellenpunkte ändern ( siehe Anmerkungen oben )

Anzeige : 3  
 Textfeld : PTS  
 Modusanzeige : C  
 Ändern : Zu ändernde Stelle mit der mittleren Taste auswählen, mit der linken Taste Zahl verändern.  
 Zurück : zum Untermenü PTS mit der rechten Taste , dabei erfolgt die Übernahme des Wertes.

### Ersten Tabellenpunkt anzeigen (Untermenü PT01)

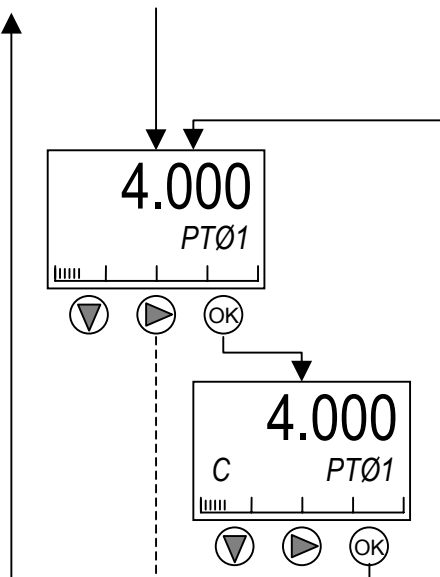
Numerische Anzeige : 0.0 ( 1. Tabellenpunkt in % )  
 Textfeld : wechselt zwischen PT01 und %  
 Weiter : zu Stromwert des ersten Tabellenpunktes anzeigen mit der mittleren Taste   
 Weiter : zu Ändern des Prozentwertes mit der rechten Taste

### Ändern des Prozentwertes des ersten Tabellenpunktes (siehe Anmerkungen oben)

Anzeige : 0.0  
 Textfeld : wechselt zwischen PT01 und %  
 Modusanzeige : C  
 Ändern : Zu ändernde Stelle mit der mittleren Taste auswählen, mit der linken Taste Zahl verändern.  
 Bestätigen und zurück : zum Untermenü PT01 mit der rechten Taste , dabei erfolgt die Übernahme des Wertes.

Fortsetzung nächste Seite

## Eingabe / Änderung der Kennlinien-Tabelle (Betriebsmenü: Tabellenfunktion) Fortsetzung



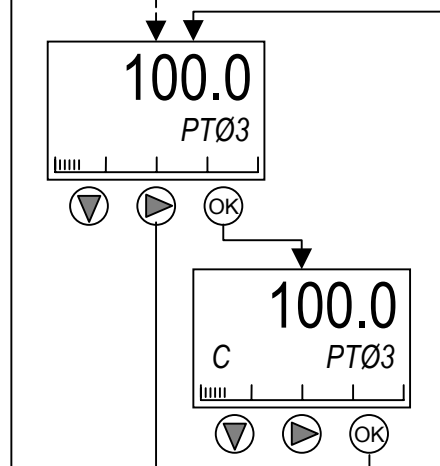
### Stromwert des ersten Tabellenpunktes anzeigen

Numerische Anzeige : 4.000 ( 1. Tabellenpunkt in mA )  
 Textfeld : wechselt zwischen *PTØ1* und *mA*  
 Weiter : 2. Tabellenpunkt anzeigen mit der mittleren Taste (▶)  
 Weiter : den Stromwert des ersten Tabellenpunktes ändern mit der rechten Taste (OK)

### Stromwert des 1. Tabellenpunktes ändern (siehe Anmerkung oben)

Anzeige : 4.000  
 Textfeld : wechselt zwischen *PTØ1* und *mA*  
 Modusanzeige : C  
 Ändern : Zu ändernde Stelle mit der mittleren Taste (▶) auswählen, mit der linken Taste (◂) Zahl verändern.  
 Bestätigen und zurück : mit der rechten Taste (OK), dabei erfolgt die Übernahme des Wertes.

Eingabe/Anzeige weiterer Tabellenpunkte gemäß Untermenü PTS

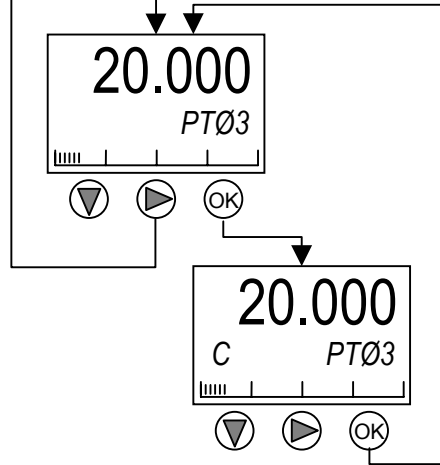


### n-ten (hier: 3.) Tabellenpunkt anzeigen

Numerische Anzeige : 100.0 ( 3. Tabellenpunkt in % )  
 Textfeld : wechselt zwischen *PTØ3* und %  
 Weiter : zu Stromwert des dritten Tabellenpunktes anzeigen mit der mittleren Taste (▶)  
 Weiter : zu Ändern des Prozentwertes des dritten Tabellenpunktes mit der rechten Taste (OK)

### Ändern des Prozentwertes des dritten Tabellenpunktes ( siehe Anmerkung oben )

Anzeige : 100.0  
 Textfeld : wechselt zwischen *PTØ3* und %  
 Modusanzeige : C  
 Ändern : Zu ändernde Stelle mit der mittleren Taste (▶) auswählen, mit der linken Taste (◂) Zahl verändern.  
 Bestätigen und zurück : zu Dritten Tabellenpunkt anzeigen mit der rechten Taste (OK) dabei erfolgt die Übernahme des Wertes.



### Stromwert des n-ten Tabellenpunktes anzeigen

Numerische Anzeige : 20.000 ( 3. Tabellenpunkt in mA )  
 Textfeld : wechselt zwischen *PTØ3* und *mA*  
 Zurück : zum Betriebsmenü Tabellenfunktion mit der mittleren Taste (▶)  
 Weiter : zu Ändern Stromwert des Dritten Tabellenpunktes mit der rechten Taste (OK)

### Ändern Stromwert des dritten Tabellenpunktes (siehe Anmerkung oben)

Anzeige : 20.000  
 Textfeld : wechselt zwischen *PTØ3* und *mA*  
 Modusanzeige : C  
 Ändern : Zu ändernde Stelle mit der mittleren Taste (▶) auswählen, mit der linken Taste (◂) Zahl verändern.  
 Bestätigen und zurück : zu Stromwert des dritten Tabellenpunktes anzeigen mit der rechten Taste (OK), dabei erfolgt die Übernahme des Wertes.

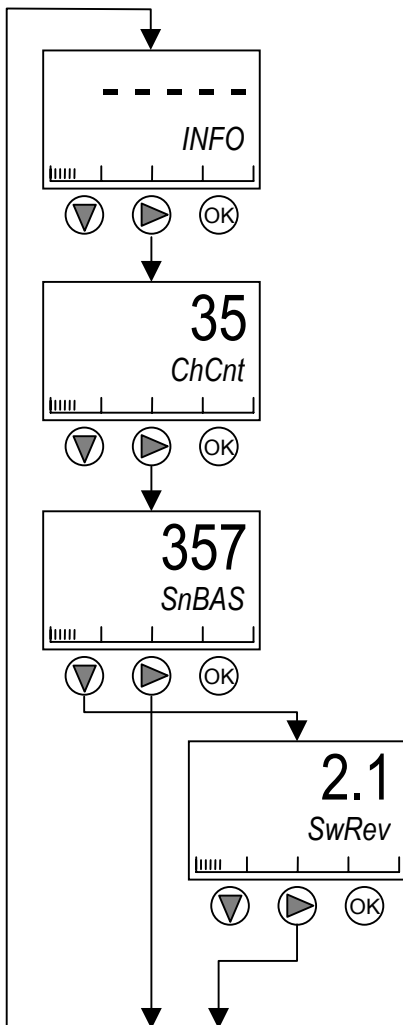
Rücksprung zur  
 Messwertanzeige: linke und  
 mittlere Taste kurz betätigen

## 2.11 Prüfung der Modul-Kompatibilität (Betriebsmenü: System-Info)

### Anmerkungen :

Anhand dieses Menüs lässt sich die Hardware- und Software-Kompatibilität der verwendeten Module prüfen. Außerdem enthält es die Möglichkeit, anhand der Parameteränderungszahl zu kontrollieren, ob Änderungen vorgenommen wurden. Es werden nur Untermenüs angezeigt, wenn das entsprechende Modul gefunden wurde.

- ChCnt : Anzahl aller Parameteränderungen
- SnBAS : Seriennummer des Basismoduls
- SnLCD : Seriennummer des Anzeigemoduls
- „-O-K-“ : Module können miteinander arbeiten
- „ERROR“ : Modul wurde gefunden, ist aber nicht kompatibel
- „HwRev“ : Hardwareversion des entsprechenden Moduls
- „SwRev“ : Softwareversion des entsprechenden Moduls
- SnSEN : Seriennummer des Sensormoduls



### Betriebsmenü System-Info

Numerische Anzeige : keine  
 Textfeld : INFO  
 Bargraph : Druck ( Darstellung im eingestellten Messbereich )  
 Weiter : zu Anzahl aller Parameteränderungen (Untermenü ChCnt) mit der mittleren Taste   
 (das nächste Betriebsmenü ist über die linke Taste zu erreichen)

### Anzahl aller Parameteränderungen (Untermenü ChCnt)

Numerische Anzeige : 35 (Beispiel)  
 Textfeld : ChCnt  
 Weiter : zu Seriennummer des Basismoduls (Untermenü SnBAS) anzeigen mit der mittleren Taste

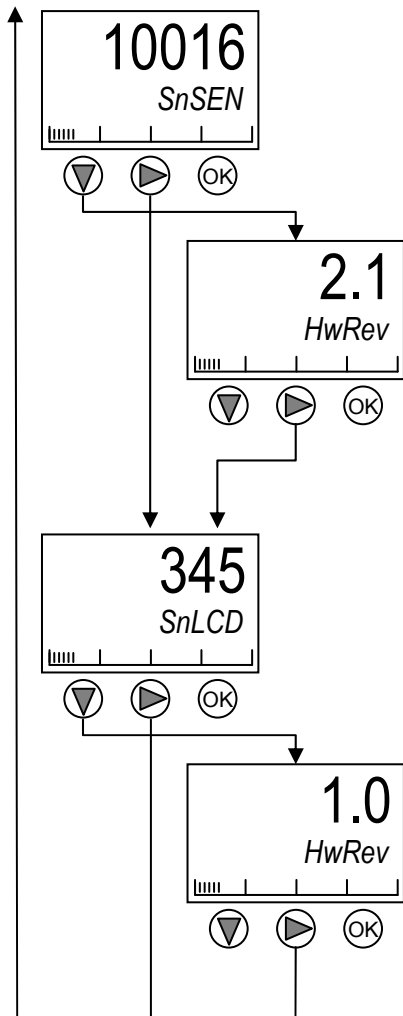
### Seriennummer des Basismoduls (Untermenü SnBAS)

Numerische Anzeige : z.B. 357 Seriennummer Basismodul  
 Textfeld : wechselt zwischen SnBAS und -O-K-  
 Weiter : zu Seriennummer des Sensormoduls anzeigen (Untermenü Sn SEN) mit der mittleren Taste   
 Weiter : zu Softwareversion des Basismoduls anzeigen mit der linken Taste

### Anzeige der Softwareversion des Basismoduls

Anzeige : Versions-Nr. der Software des Basismoduls  
 Textfeld : wechselt zwischen SwRev und -O-K-  
 Weiter : zu Seriennummer des Sensormoduls (Untermenü SnSEN) anzeigen mit der mittleren Taste

Fortsetzung nächste Seite



**Seriennummer des Sensormoduls (Untermenü SnSEN)**

- Numerische Anzeige : z.B. 10016 Seriennummer Sensormodul
- Textfeld : wechselt zwischen *SnSEN* und *-O-K-*
- Weiter : zu Seriennummer Anzeigemodul anzeigen (Untermenü SnLCD) mit der mittleren Taste (▶)
- Weiter : zu Hardwareversion des Sensormoduls anzeigen mit der linken Taste (◀)

**Hardwareversion des Sensormoduls**

- Anzeige : Versions-Nr. der Hardware des Sensormoduls
- Textfeld : wechselt zwischen *HwRev* und *-O-K-*
- Weiter : zu Seriennummer des Anzeigemoduls anzeigen mit der mittleren Taste (▶)

**Seriennummer des Anzeigemoduls**

- Numerische Anzeige : z.B. 345 Seriennummer Anzeigemodul
- Textfeld : wechselt zwischen *SnLCD* und *-O-K-*
- Zurück : zum Betriebsmenü System-INFO mit der mittleren Taste (▶)
- Weiter : zu Hardwareversion anzeigen mit der linken Taste (◀)

**Hardwareversion des Anzeigemoduls**

- Anzeige : Versions-Nr. Hardware Anzeigemodul
- Textfeld : wechselt zwischen *HwRev* und *-O-K-*
- Zurück : zum Betriebsmenü System-INFO mit der mittleren Taste (▶)

Rücksprung zur  
Messwertanzeige: linke und  
mittlere Taste kurz betätigen

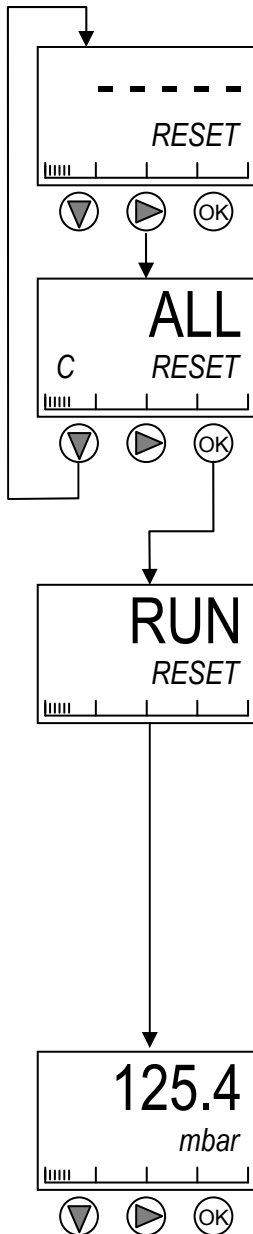
## 2.12 Wiederherstellen der Einstellungen gem. Datenblatt (Betriebsmenü: Werksdaten-Reset)

### Anmerkungen:

Beim Werksdaten-RESET werden alle eingegebenen Parameter auf die Datenblattangaben zurückgesetzt. Die Justierung des Messumformers wird auf die Werksjustierung zurückgesetzt. Der Messumformer führt nach Wiederherstellung der Werksdaten einen Warmstart durch, d.h. er befindet sich im Messwertanzeige-Modus.

### Achtung:

Bei einem Werksdaten-RESET bleiben die HART-Adresse und der Currentmode auf den zuvor eingestellten Werten !



### Betriebsmenü Werksdaten-RESET

Numerische Anzeige : keine  
Textfeld : RESET  
Bargraph : Druck ( Darstellung im eingestellten Messbereich )  
Weiter : zu Sicherheitsabfrage (Untermenü-RESET) mit der mittleren (▶) Taste

(das nächste Betriebsmenü ist über die linke Taste (◀) zu erreichen)

### Sicherheitsabfrage (Untermenü-RESET)

Numerische Anzeige : ALL  
Textfeld : RESET  
Weiter : zur Durchführung Werksdaten-RESET mit der rechten Taste (OK)  
Zurück : zum Betriebsmenü Werksdaten-RESET mit der linken Taste (◀)

### Durchführung Werksdaten-RESET

Numerische Anzeige : RUN  
Textfeld : RESET  
Bargraph : durchlaufend / Reset-Fortschrittsanzeige (ca. 10 Sek.)

Jetzt werden die Parameter auf die Standardwerte aus dem Datenblatt zurückgesetzt.  
Es wird ebenfalls die Werksjustage wieder eingestellt.

### Messwertanzeige (siehe Seite 8)

Numerische Anzeige : Druck in mbar  
Textfeld : ausgewählte physikalische Einheit  
Bargraph : Druck ( Darstellung im bei Bestellung angegebenen Messbereich )