

## 1 Allgemeines

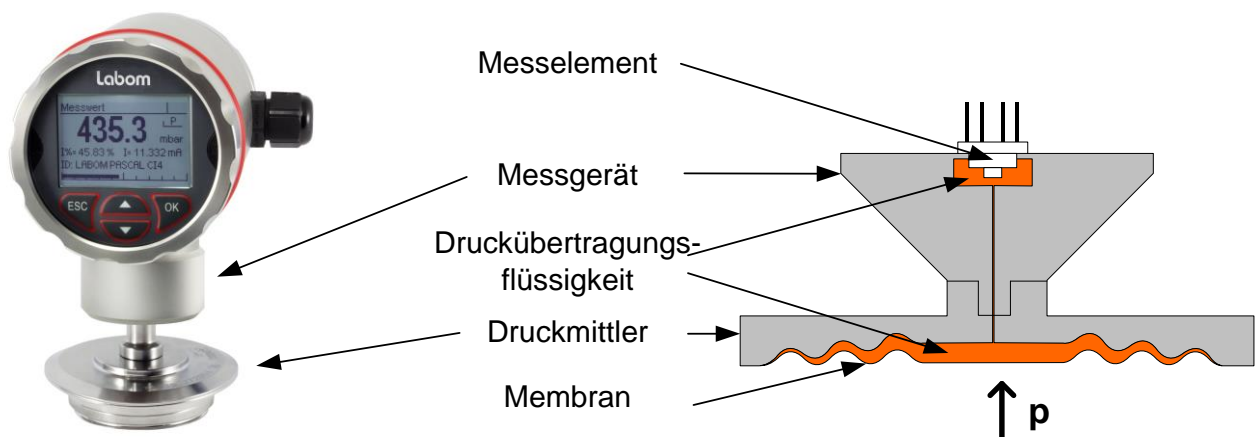
Druckmittler sind Trennvorlagen für Druckmessgeräte, die verhindern, dass der Messstoff in das Messsystem gelangt. Durch die richtige Auswahl eines Druckmittlersystems lassen sich Messprobleme lösen, die oft allein mit dem Druckmessgerät nicht zu bewältigen wären. Einige Beispiele:

- Schutz der Messgeräte vor aggressiven, hochviskosen, erstarrenden oder kristallisierenden Messstoffen,
- Schutz vor hohen Messstofftemperaturen bzw. Temperaturschwankungen,
- Schutz der Messgeräte vor Vibrationen bei Ankopplung über Fernleitungen,
- Dämpfung von Messdruckschwankungen und Druckspitzen,
- tottraumfreie Messstellenanordnung unter besonderen hygienischen Bedingungen
- und Einsatz von Sondermaterial oder Oberflächenbeschichtung der messstoffberührten Teile für besondere Anwendungen.

## 2 Arbeitsprinzip

In einem Druckmittlersystem wirkt ein Prozessdruck ( $p$ ) über eine möglichst richtkraftlose Membran auf eine Flüssigkeit, die dann über eine Leitung (ggf. Fernleitung) das Messelement eines Druckmessgerätes auslenkt (s.u.).

Es lassen sich praktisch alle Druckmessgeräte über Druckmittlersysteme an einen Prozess anschließen, dazu gehören mechanische Druckmessgeräte und Druckmessumformer. Die Druckmessgeräte werden dann über eine geeignete Druckmittlerflüssigkeit angesteuert und somit vom Messstoff nicht berührt.



Die Nullpunktstabilität eines Druckmessgerätes mit angeschlossenem Druckmittler wird durch die temperaturbedingten Volumenschwankungen der Füllflüssigkeit stark beeinflusst. Diese Volumenschwankungen müssen durch eine Auslenkung der Druckmittlermembran aufgefangen werden. Durch die Steifigkeit der Membran entsteht dabei eine Veränderung

des System-Innendruckes, der sich direkt als Nullpunktverschiebung auswirkt. Eine temperaturbedingte Nullpunkt drift ist normalerweise nicht kompensierbar.

### 3 Druckmittlerkörper und -membran

Die Form des Druckmittlers richtet sich nach den speziellen Anforderungen des jeweiligen Prozesses. Man unterscheidet nach der Form u.a. Flanschdruckmittler, Einschraubdruckmittler, Tubusdruckmittler und Rohrdruckmittler.



Druckmittlersysteme mit Membranen aus Edelstahl oder Sonderwerkstoffen sind im messstoffberührten Bereich weitgehend gegen chemische Einflüsse beständig. Eine weitere Schutzmaßnahme ist das Beschichten mit PTFE-Folie, PFA oder Goldauflage.

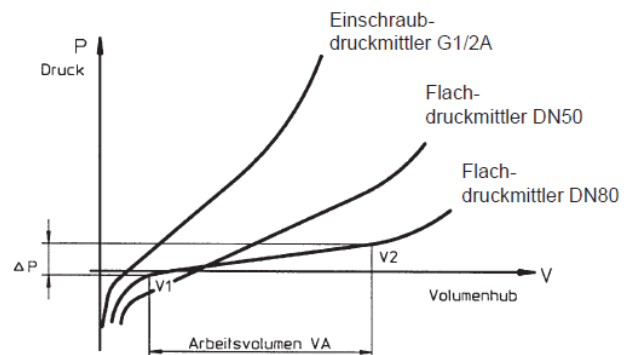
Bild 2 zeigt den typischen Innendruckverlauf einer LABOM Flachdruckmittler-Membran. Das zulässige Arbeitsvolumen eines Druckmittlers und liegt allgemein im flach verlaufenden Teil der Kennlinie.

Arbeitsvolumen	$V_A = V_2 - V_1 \quad [\text{cm}^3]$
----------------	---------------------------------------

Der Druckanstieg im Arbeitsbereich eines Druckmittlers lässt sich mit ausreichender Genauigkeit als linear betrachten und wird definiert als

Steifigkeit	$S = \frac{\Delta P}{V_A} \quad [\text{mbar}/\text{cm}^3]$
-------------	--

Bild 2



Unsere Druckmittler-Systeme werden grundsätzlich nach berechnetem Füllvolumen gefüllt. Die heutige Technologie ermöglicht uns genaues Dosieren der Systemfüllungen.

Prozess- und Umgebungstemperaturen können je nach Systemausführung zu Nullpunktveränderungen am Druckmessgerät führen. Bei Bedarf kann eine detaillierte Fehlerberechnung angefordert werden.

## 4 Membrantechnologie

Die Membran bestimmt die charakteristischen Eigenschaften des Druckmittlers, die für die Auslegung und Fehlerbetrachtung eines Druckmittlersystems wichtig sind. Dabei ist die Steifigkeit in der Fehlerbetrachtung die wichtigste Kenngröße. Sie ist im Wesentlichen von folgenden Parametern abhängig:

- Materialstärke
- Werkstoff
- Nenndurchmesser
- Sickenform

Temperaturbedingte Volumenschwankungen müssen durch die Auslenkung der Druckmittlermembran ausgeglichen werden. Speziell für Flachdruckmittler stehen hierfür drei Membrantechnologien zur Verfügung:

- Sinusmembran  
Als bewährte Technologie ist diese Membranform für alle Bauformen und Nenngößen geeignet. In Edelstahl ist diese Membran auch mit verschiedensten Beschichtungen kombinierbar. Die einfache Herstellung und die genaue Berechenbarkeit des Temperaturverhaltens aller Druckmittlersysteme sind deren markanten Vorteile.
- Kompensationsmembran (patentiert)  
Die selbstkompensierende Membrankontur wurde speziell für Sondermaterialien wie Tantal oder Hastelloy entwickelt. Sie gleicht die temperaturbedingten Volumenschwankungen der Druckübertragungsflüssigkeiten hinter der Membran nahezu vollständig aus. Selbst mit einer robusten Membranstärke (0,1mm) haben Druckmittlersysteme mit der Kompensationsmembran wesentlich bessere thermische Eigenschaften als die Sinusmembran. Alle Bauformen mit Sonder-Membranmaterial können mit einer Kompensationsmembran ausgeführt werden.
- LTC-Membran (patentiert)  
Die Low-Temperature-Coefficient-Membran ist eine speziell geformte Edelstahlmembran, die sich in Ihrem Arbeitsbereich völlig richtkraftlos verhält. Durch die hohe Materialstärke und besondere Geometrie ist sie neben dem geringen Temperaturfehler besonders robust.

Je größer die Membran umso kleiner der Temperaturfehler.

- Aktive Membranfläche ca. Ø 85mm  
→ Prozesstemperaturfehler < 0,1 mbar / 10 K  
(= 0,01% / 10 K bei 1000 mbar Nennbereich)
- Aktive Membranfläche ca. Ø 65 mm  
→ Prozesstemperaturfehler < 0,2 mbar / 10 K  
(= 0,02% / 10 K bei 1000 mbar Nennbereich)
- Aktive Membranfläche ca. Ø 50 mm  
→ Prozesstemperaturfehler < 0,4 mbar / 10 K  
(= 0,04% / 10 K bei 1000 mbar Nennbereich)

## 5 Anbau an den Prozess

- Die Schutzabdeckung oder Schutzhülle vor der Trennmembran darf erst unmittelbar vor der Montage entfernt werden, um Verschmutzung oder Beschädigungen zu vermeiden.
- Die Trennmembran sollte nicht mit Fingern oder Gegenständen berührt und die Membranseite des Druckmittlers sollte nicht auf harten Oberflächen abgelegt werden. Selbst geringfügige Beulen oder Kratzer im Membranwerkstoff können die Messeigenschaften des Druckmittler-Systems beeinträchtigen.
- Druckmessgerät und Druckmittler stellen ein geschlossenes Druckmittler-System dar und dürfen daher nicht getrennt oder geöffnet werden.
- Die Dichtung darf nicht auf die Membranfläche drücken. Jeder Druck auf die Membran wird als Prozessdruck registriert. Somit kann eine falsch ausgerichtete oder zu kleine Dichtung zu falschen Messergebnissen führen. Dabei ist sicherzustellen, dass die Dichtung ordnungsgemäß an der Dichtfläche anliegt.

## 6 Geräte mit Fernleitung

Die Verbindung zwischen Messgerät und Druckmittler sollte über eine Fernleitung erfolgen, wenn z.B. unzulässige Temperaturen oder Vibrationen von dem Messgerät fernzuhalten sind. Fernleitungen besitzen gleichzeitig eine Drosselwirkung, die oft bei pulsierenden Prozessdrücken erwünscht ist.

Für die Montage ist zu empfehlen, dass das Druckmessgerät nach Möglichkeit auf gleicher Höhe, besser unterhalb der Druckmittler montiert wird, um ein Abreißen der Flüssigkeitssäule bei größeren Höhenunterschieden zu vermeiden.

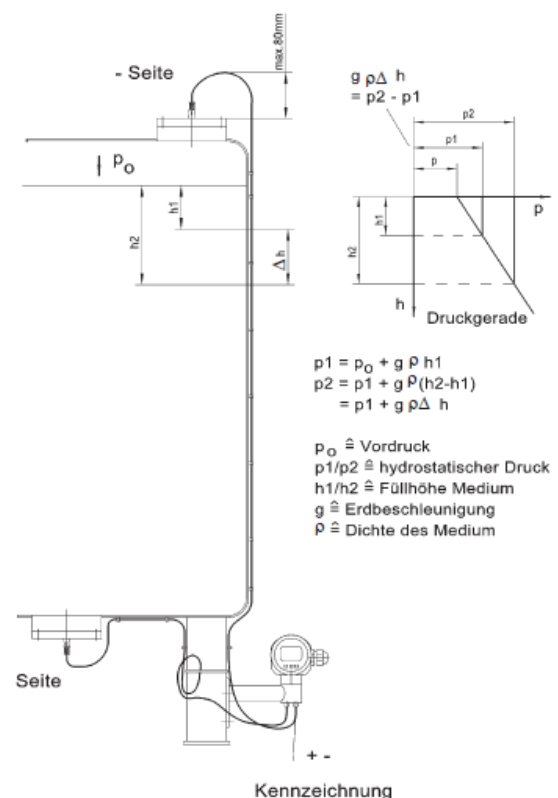
Bei einer reinen Überdruckmessung kann das Druckmessgerät auch oberhalb der Messstelle montiert werden. Unter atmosphärischen Bedingungen sollte der Höhenunterschied 4 m nicht überschreiten.

Bei Unterdruckmessungen ist unbedingt darauf zu achten, dass der Druckmessumformer unterhalb des Druckmittlers montiert wird.

Die werkseitige Justierung wird standardmäßig bei gleich hoher Position von Druckmessumformer und Druckmittler durchgeführt. Montagebedingte Höhenunterschiede zwischen Druckmittler und Druckmessgerät können Sie bei der Installation üblicherweise am Druckmessgerät korrigieren.

Bei der Höhenkorrektur sind die Abgleichgrenzen des Messumformers zu beachten.

Bild 3: Montageempfehlung für Füllstandsmessung



## 6.1 Befestigung der Fernleitung

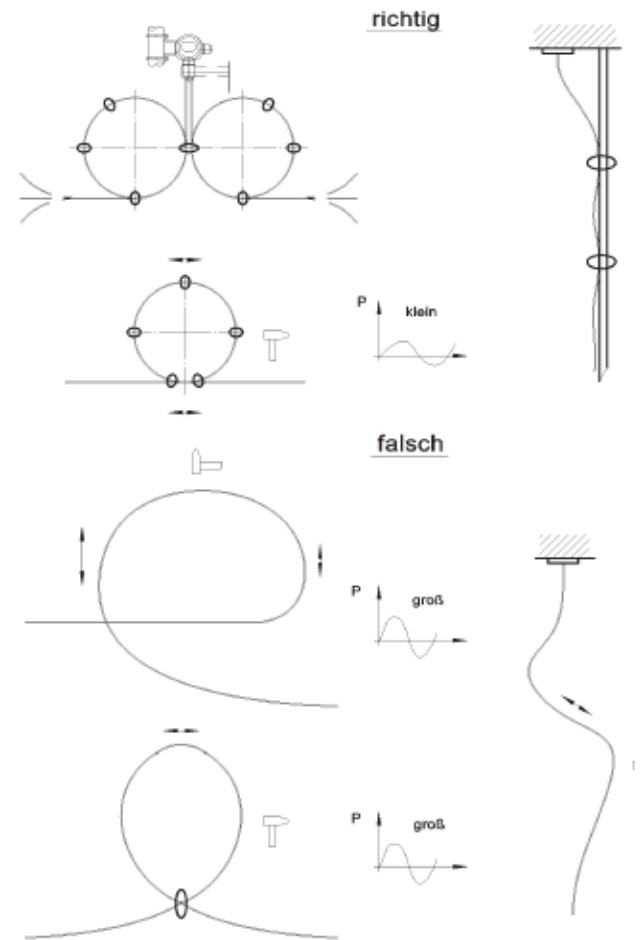
Die Übertragungsflüssigkeit in der Fernleitung unterliegt durch ihr Eigengewicht einer physikalisch bedingten Massenträgheit.

Werden z.B. an Messsystemen die Flüssigkeitssäulen in den Kapillarleitungen einer mechanischen Beschleunigung ausgesetzt, z.B. durch Vibrationen oder Schläge, entstehen Druckschwingungen im System. Diese Druckschwingungen können zu einer Verfälschung des Messsignals führen. Dabei ist es unerheblich, ob das Druckmittler-System mit einem Überdruck (Prozessdruck) beaufschlagt ist oder nicht.

Um in der Praxis eine störungsfreie Druckmessung zu realisieren, muss die Kapillarleitung fest und sicher verlegt und befestigt werden.

Verlegen und befestigen Sie Fernleitungen schwingungsfrei. Wickeln Sie Überlängen auf einem Ring mit einem Durchmesser von ca. 30 cm auf.

Bild 4: Befestigung der Fernleitung



## 7 Druckübertragungsflüssigkeiten

Als Druckmittlerübertragungsflüssigkeit stehen je nach Anwendung mehrere Stoffe mit unterschiedlichen Eigenschaften zur Verfügung. Folgende Tabelle enthält typische Werte und bevorzugte Anwendungsbereiche bzw. Merkmale des jeweiligen Übertragungsmediums. Für weitere Details siehe TA\_038.

Code	Bezeichnung/Anwendung	Typ	t <sub>min</sub> [°C]	t <sub>max</sub> [°C]	Dichte [g/cm <sup>3</sup> ]	kin. Viskosität @ 40°C [mm <sup>2</sup> /s]	Tk [%/10K]	Kompres-sibilität [%/100 bar]
FD1	Silikonfreies Synthetiköl u.a. für Lebensmittelanw.	Polyalphaolefin Öl	-40	230	0,82	31	0,76	0,6
FV3H	Vakuum- und Hochtemperaturöl	hochraffiniertes Mineralöl	-10	400	0,87	95	0,73	1
FC	Halocarbonöl für Sauerstoffanwendungen	halogenierte Kohlenstoffketten	-30	190	1,92	56	0,9	0,73
FM50	Silikonöl M50	dickflüssiges Silikonöl	-50	300	0,96	40	0,95	1,02
FM5	Tieftemperaturöl M5	dünnflüssiges Silikonöl	-90	160	0,92	4	1,08	1,2
FW	Medizinisches Weißöl (Alternative zu FD1)	dünnflüssiges Paraffin (Paraffinum perliquidum)	-10	170	0,85	43	0,76	0,6
FGW	Glycerin/Wasser-Gemisch	Glycerin/Wasser 70/30%	-30	110	1,18	8	0,57	0,29
FAW	Alkohol/Wasser-Gemisch für Lackindustrie	Isopropanol/Wasser 40/60 Vol%	-20	75	0,95	1,9	0,52	0,81
FMH1	Metallflüssigkeit für hohe Temp./und Drücke	Eutektikum aus niedrigschmelzenden Metallen	0	350	6,44	1,4	0,126	0,02

## 8 Einschweißhinweise

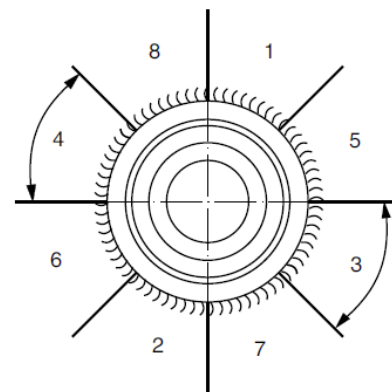
Die folgenden Hinweise sind lediglich als Information zu verstehen. Als Grundlage dienen die einschlägigen Schweißvorschriften und Vorgaben aus den AD-Merkblättern für das Schweißen an Druckbehältern.

Achten Sie auf ausreichende Sauberkeit beim Schweißen und verwenden Sie keine rostigen Gegenstände (Schrauben, Werkzeuge, usw.).

Verwenden Sie beim Heften ausreichend Formiergas um Verschmutzungen im Tank oder in der Rohrleitung zu verhindern.

Verwenden Sie für das anschließende Verschweißen als Schutzgas Rein-Argon.

Verschweißen Sie zunächst gegenüberliegende Teilabschnitte (siehe Skizze) und lassen diese auskühlen.



## **9 Wartungshinweise**

Eine Wartung der Druckmittler-Systeme ist unter normalen Betriebsbedingungen nicht erforderlich. Wir empfehlen eine jährliche Rekalibrierung.

Druckmittler-Systeme können in Absprache zur Instandhaltung oder Überprüfung ans Werk eingesandt werden. Die Arbeitsschutzbestimmungen schreiben vor, dass nur saubere und von Produktionsrückständen befreite Druckmittler-Systeme eingeschickt werden dürfen. Verunreinigungen durch anhaftende Prozessmedien sind mit geeigneten Lösungsmitteln unter Zuhilfenahme einer weichen Bürste zu beseitigen.

Verwenden Sie bitte unsere Warenrücklieferung / Kontaminationserklärung, zu finden unter [www.labom.com\Service](http://www.labom.com\Service).

## **10 Einsatz in explosionsgefährdetem Bereich**

In explosionsgefährdeten Bereichen dürfen die Umgebungstemperaturen für die Druckmessgeräte die zulässigen Grenzen nicht überschreiten (siehe Dokument „ATEX-Sicherheitshinweise“ des jeweiligen Druckmessgerätes).

Bei Druckmittlersystemen mit einer Flammendurchschlagsicherung (zum Anbau an Zone 0) darf die Betriebstemperatur für die Druckmessgeräte 60 °C nicht überschreiten.